

accessori

accessories

accessoires

accesorios

treo *cucine*

Listino prezzi

Price list

Tarifa de precios

Tarif

INDICE

INDEX

SOMMAIRE

ÍNDICE

TOP	Pag. / Page / Page / Pág.	1
TOPS / PLANS DE TRAVAIL / ENCIMERAS		
TAVOLI MODERNI E CLASSICI	Pag. / Page / Page / Pág.	32
MODERN AND CLASSIC TABLES / TABLES MODERNES ET CLASSIQUES / MESAS MODERNAS Y CLÁSICOS		
SEDIE E SGABELLI	Pag. / Page / Page / Pág.	42
CHAIRS AND STOOLS / CHAISES ET TABOURETS / SILLAS Y TABURETES		
ATTREZZATURE PER MOBILI	Pag. / Page / Page / Pág.	48
ACCESSORIES FOR UNITS / ÉQUIPEMENTS POUR ÉLÉMENTS / EQUIPAMIENTO PARA MUEBLES		
ILLUMINAZIONE	Pag. / Page / Page / Pág.	60
LIGHTING / ÉCLAIRAGE / ILUMINACIÓN		
FERRAMENTA	Pag. / Page / Page / Pág.	62
HARDWARE / QUINCAILLERIE / HERRAJES		
COMPLEMENTI D'ARREDO	Pag. / Page / Page / Pág.	68
COMPLEMENTARY ITEMS / ÉLÉMENTS DÉCORATIFS / COMPLEMENTOS		
ELEMENTI ARTIGIANALI	Pag. / Page / Page / Pág.	78
HANDICRAFT ELEMENTS / ÉLÉMENTS ARTISANAUX / ELEMENTOS ARTESANALES		
LAVELLI		
SINKS / ÉVIERS / FREGADEROS	FRANKE	Pag. / Page / Page / Pág. 92
	JOLLYNOX	Pag. / Page / Page / Pág. 104
	BARAZZA	Pag. / Page / Page / Pág. 111
MISCELATORI		
MIXERS / MÉLANGEURS / MEZCLADORES	FRANKE	Pag. / Page / Page / Pág. 120
	JOLLYNOX	Pag. / Page / Page / Pág. 129
	BARAZZA	Pag. / Page / Page / Pág. 130
CAPPE		
HOODS / HOTTES / CAMPANAS	FABER	Pag. / Page / Page / Pág. 134
	FALMEC	Pag. / Page / Page / Pág. 141
	AIRMEC	Pag. / Page / Page / Pág. 148
	MAXFIRE	Pag. / Page / Page / Pág. 149
	K DESIGN	Pag. / Page / Page / Pág. 151
	CLASSICHE	Pag. / Page / Page / Pág. 152
CONDIZIONI DI VENDITA	Pag. / Page / Page / Pág.	157
GENERAL CONDITIONS OF SALE / CONDITIONS GENERALES DE VENTE / CONDICIONES GENERALES DE VENTA		

PIANI LAMINATO BORDO FRONTALE UNICOLOR SP. 4 IDROREPELLENTI (PROF 60)

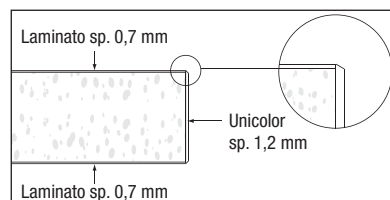
WATERPROOF TH. 4 LAMINATE TOPS WITH FRONTAL UNICOLOR EDGE (D. 60)

PLANS DE TRAVAIL EN STRATIFIÉ AVEC CHANT AVANT UNICOLOR ÉP. 4 HYDROFUGES (PROF 60)

ENCIMERAS LAMINADO CON BORDE FRONTAL UNICOLOR ESP. 4 HIDRÓFUGAS (PROF 60)



Bordo dritto
Straight edge
Chant droit
Borde recto



Sezione top sp. 4 cm.
Top section th. 4 cm.
Plan de travail ép. 4 cm
Sección encimera esp. 4 cm.

FINITURE DI SERIE

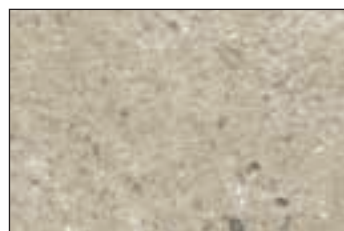
STANDARD FINISHES

FINITIONS STANDARD

ACABADOS DE SERIE



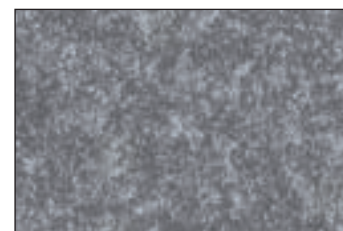
Ultra Bianco finitura velvet
Ultra White velvet finish
Ultra Blanc finition velvet
Ultra Blanco acabado velvet



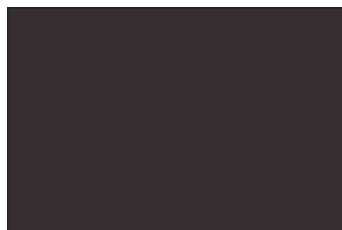
Greis finitura ruvida
Rough finished Greis
Greis finition rugueuse
Greis acabado rugoso



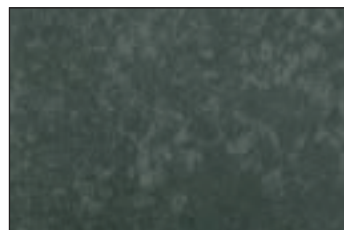
Porfido finitura ruvida
Rough finished porphyry
Porphyre finition rugueuse
Pórfido acabado rugoso



Pietra grigia finitura ruvida
Rough finished grey stone
Pierre grise finition rugueuse
Piedra gris acabado rugoso



Grafite finitura velvet
Graphite velvet finish
Graphite finition velvet
Grafito acabado velvet



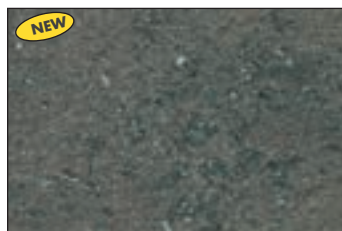
Cesar brown finitura ruvida
Rough finished Cesar brown
Cesar brown finition rugueuse
Cesar brown acabado rugoso



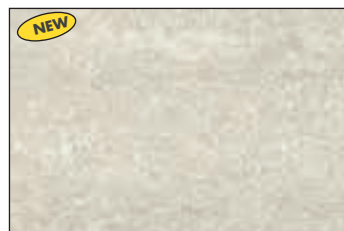
Cemento finitura ruvida
Cement rough finish
Ciment finition rugueuse
Cemento acabado rugoso



Olmo naturale finitura poro aperto
Natural elm open pore finish
Orme naturel finition pore ouvert
Olmo natural acabado poro abierto



Porfido Reale finitura ruvida
Rough finished reale porphyry
Porphyre reale finition rugueuse
Pórfido reale acabado rugoso



Travertino finitura ruvida
Rough finished Travertino
Travertino finition rugueuse
Travertino acabado rugoso



White Rock finitura ruvida
Rough finished With Rock
With Rock finition rugueuse
With Rock acabado rugoso

**NEW
2013**

Nuova gamma DISPONIBILE DA FEBBRAIO 2013

New range AVAILABLE FROM FEBRUARY 2013

Nouvelle gamme DISPONIBLE À PARTIR DE FEBRIER 2013

Nueva gama DISPONIBLE A PARTIR DE FEBRERO 2013

PIANI LAMINATO BORDO FRONTALE UNICOLOR SP. 4 IDROREPELLENTI (PROF 60)

WATERPROOF TH. 4 LAMINATE TOPS WITH FRONTAL UNICOLOR EDGE (D. 60)

PLANS DE TRAVAIL EN STRATIFIÉ AVEC CHANT AVANT UNICOLOR ÉP. 4 HYDROFUGES (PROF 60)

ENCIMERAS LAMINADO CON BORDE FRONTAL UNICOLOR ESP. 4 HIDRÓFUGAS (PROF 60)

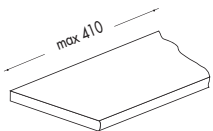
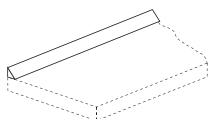
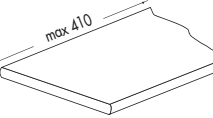
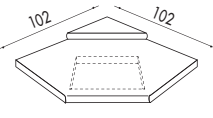
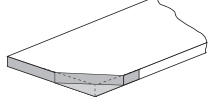
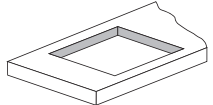
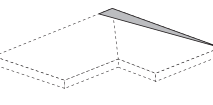
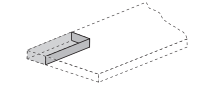
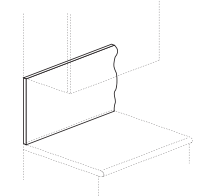
Prezzo

Price

Prix

Precio



Elemento	Misura	Codice	€
 <p>IT_ PIANO LAMINATO IDROREPELLENTE CON BORDO FRONTALE UNICOLOR 1 LATO, senza alzatina. Al mtl.</p> <p>UK_ WATERPROOF LAMINATE TOP WITH FRONTAL UNICOLOR EDGE without upstand. Per l.m.</p> <p>FR_ PLAN DE TRAVAIL HYDROFUGES EN STRATIFIÉ AVEC CHANT AVANT UNICOLOR, sans rehausse. Au ml.</p> <p>ES_ ENCIMERA LAMINADO HIDRÓFUGAS CON BORDE FRONTAL UNICOLOR, sin copete. Por ml.</p>	P. 60	838638Y	
 <p>IT_ ALZATINA, finitura come piani Al mtl.</p> <p>UK_ UPSTAND, same finish as tops Per l.m.</p> <p>FR_ REHAUSSE, assortie aux plans de travail Au ml.</p> <p>ES_ COPETE, acabado como encimera Por ml.</p>		715010	
 <p>IT_ PIANO BORDATO 3 LATI Al mtl.</p> <p>UK_ TOP EDGE 3 SIDES Per l.m.</p> <p>FR_ PLAN DE TRAVAIL AVEC CHANTS 3 CÔTÉS Au ml.</p> <p>ES_ ENCIMERA CANTEADA 3 LADOS Por ml.</p>	P. 80	838658Y	
 <p>IT_ PIANO ANGOLO IDROREPELLENTE CON RIALZO POSTERIORE. Cadauno</p> <p>UK_ WATERPROOF CORNER TOP WITH RAISED REAR SECTION Each.</p> <p>FR_ PLAN DE TRAVAIL HYDROFUGES POUR CUISSON D'ANGLE AVEC PLAN ARRIÈRE REHAUSSE Pcs.</p> <p>ES_ ENCIMERA DE ESQUINA HIDRÓFUGAS CON ELEVACIÓN POSTERIOR Udad.</p>	102x102	838671Y	
 <p>IT_ LAVORAZIONE PER TERMINALE OBLIQUO Cadauno</p> <p>UK_ SURCHARGE FORO BLIQUE END Each.</p> <p>FR_ PLAN DE TRAVAIL POUR TERMINAL OBLIQUE Pcs.</p> <p>ES_ TRABAJO PARA TERMINAL EN SESGO Udad.</p>		4901450	
 <p>IT_ FORATURA SU PIANO PER PIANO COTTURA O LAVELLO DEL CLIENTE Cadauno</p> <p>UK_ CUT OUT ON WORKTOP FOR CUSTOMER'S HOB OR SINK Each.</p> <p>FR_ DÉCOUPE POUR TABLE DE CUISSON OU ÉVIER DU CLIENT Pcs.</p> <p>ES_ PERFORACIÓN EN ENCIMERA PARA PLACA DE COCCIÓN O FREGADERO DEL CLIENTE Udad.</p>		4901000	
 <p>IT_ TAGLIO FUORI SQUADRA Cadauno</p> <p>UK_ REDUCTION FOR NON-SQUARE TOP Each.</p> <p>FR_ DÉCOUPE HORS EQUERRE Pcs.</p> <p>ES_ CORTE FUERA DE ESCUADRA Udad.</p>		4902000	
 <p>IT_ TAGLIO SPECIALE O RIDUZIONE IN PROFONDITÀ Cadauno</p> <p>UK_ SPECIAL OR DEPTH REDUCTION Each.</p> <p>FR_ DÉCOUPE SPÉCIALE OU RÉDUCTION EN PROFONDEUR Pcs.</p> <p>ES_ CORTE ESPECIAL O CORTE EN PROFUNDIDAD Udad.</p>		4902030	
 <p>IT_ SCHIENALE TRA BASE E PENSILE sp. 2 CM (Su supporto in truciolare normale finitura come piani). Al ml.</p> <p>UK_ SPLASHBACK PANEL 2 cm. thick BETWEEN BASE AND WALL UNIT (on normal chipboard support finish to match tops). Al ml.</p> <p>FR_ CRÉDENCE À PLACER ENTRE UN ÉLÉMENT BAS ET UN ÉLÉMENT HAUT ép. 2 cm (sur support en aggloméré assortie aux plans de travail). Al ml.</p> <p>ES_ TRASERA ENTRE MUEBLE BAJO Y COLGANTE esp. 2 cm. (sobre soporte de conglomerado normal acabado como encimeras). Al ml.</p>	da 0 a 15 da 15 a 20 da 20 a 30 da 30 a 60	49525A 49525F 49525K 49525P	

Verificare sempre lo spessore del top, per la compatibilità con lo spessore del piano cottura
Remember to check if the thickness of the worktop is compatible with the thickness of the hob
Vérifier toujours la compatibilité entre l'épaisseur du plan de travail et celui de la table de cuisson
Comprobar siempre la compatibilidad entre el espesor de la encimera y el de la placa de cocinar

PIANI LAMINATO POSTFORMATO SP. 4 IDROREPELLENTI (PROF 60)

WATERPROOF POSTFORMED TH. 4 LAMINATE TOPS (D. 60)

PLANS DE TRAVAIL EN STRATIFIÉ POSTFORMÉ ÉP. 4 CM, HYDROFUGES (PROF. 60 CM)

ENCIMERAS DE LAMINADO POSTFORMADO ESP. 4 HIDRÓFUGAS (PROF. 60)



**NEW
2013**

Nuova gamma DISPONIBILE DA GENNAIO 2013

New range AVAILABLE FROM JANUARY 2013

Nouvelle gamme DISPONIBLE A PARTIR DE JANVIER 2013

Nueva gama DISPONIBLE A PARTIR DE ENERO 2013

Postformato doppio raggio

Postformed double-radius

Postformé double rayon

Postformado doble radio

FINITURE DI SERIE

STANDARD FINISHES

FINITIONS STANDARD

ACABADOS DE SERIE



Ultra bianco finitura opaca

Ultra-white matt finish

Ultra blanc finition mate

Ultra blanco acabado mate



Grafite finitura opaca

Graphite matt finish

Graphite finition mate

Grafito acabado mate

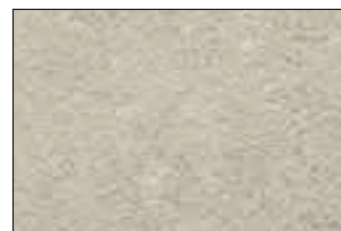


Carrara finitura ruvida

Rough finished Carrara

Carrara finition rugueuse

Carrara acabado rugoso



Pietra di Nanto finitura ruvida

Rough finished Nanto stone

Pierre de Nanto finition rugueuse

Piedra de Nanto acabado rugoso

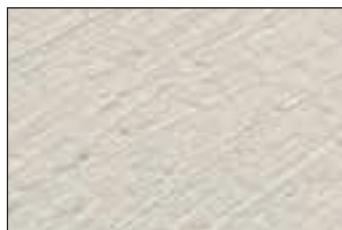


Glitter finitura ruvida

Rough finished Glitter

Glitter finition rugueuse

Glitter acabado rugoso



Muro finitura ruvida

Rough finished wall

Mur finition rugueuse

Muro acabado rugoso

PIANI LAMINATO POSTFORMATO SP. 4 IDROREPELLENTI (PROF 60)

WATERPROOF POSTFORMED TH. 4 LAMINATE TOPS (D. 60)

PLANS DE TRAVAIL EN STRATIFIÉ POSTFORMÉ ÉP. 4 CM, HYDROFUGES (PROF. 60 CM)

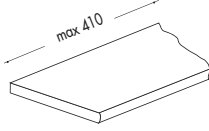
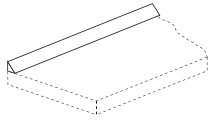
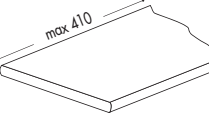
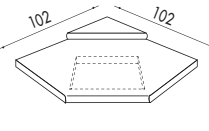
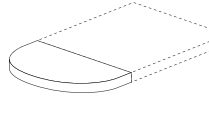
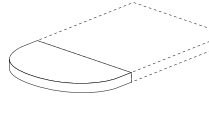
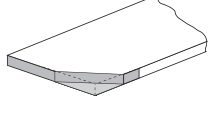
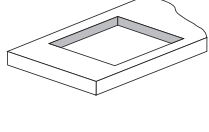
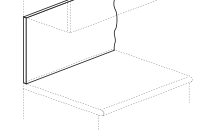
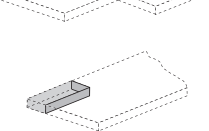
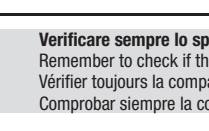
ENCIMERAS DE LAMINADO POSTFORMADO ESP. 4 HIDRÓFUGAS (PROF. 60)

Prezzo

Price

Prix

Precio

Elemento	Misura	Codice	€
 <p>IT_ PIANO IDROREPELLENTE POSTFORMATO 1 LATO, senza alzatina. Al mtl.</p> <p>UK_ WATERPROOF TOP WITH 1 POSTFORMED EDGE without upstand. Per l.m.</p> <p>FR_ PLAN DE TRAVAIL HYDROFUGES 1 CHANT POSTFORMÉ, sans rehausse. Au ml.</p> <p>ES_ ENCIMERA HIDRÓFUGAS POSTFORMADO, sin copete. Por ml.</p>	P. 60	8386380	
 <p>IT_ ALZATINA, finitura come piani Al mtl.</p> <p>UK_ UPSTAND, same finish as tops Per l.m.</p> <p>FR_ REHAUSSE, assortie aux plans de travail Au ml.</p> <p>ES_ COPETE, acabado como encimera Por ml.</p>		715010	
 <p>IT_ PIANO POSTFORMATO 2 LATI Al mtl.</p> <p>UK_ TOP WITH 2 POSTFORMED EDGES Per l.m.</p> <p>FR_ PLAN DE TRAVAIL 2 CHANTS POSTFORMÉS Au ml.</p> <p>ES_ ENCIMERA POSTFORMADO 2 LADOS Por ml.</p>	P. 80	8386580	
 <p>IT_ PIANO ANGOLO IDROREPELLENTE POSTFORMATO CON RIALZO POSTERIORE. Cadauno</p> <p>UK_ WATERPROOF CORNER POSTFORMED TOP WITH RAISED REAR SECTION Each.</p> <p>FR_ PLAN DE TRAVAIL HYDROFUGES POUR CUISSON D'ANGLE AVEC PLAN ARRIÈRE REHAUSSE Pcs.</p> <p>ES_ ENCIMERA DE ESQUINA HIDRÓFUGAS POSTFORMADO CON ELEVACIÓN POSTERIOR Udad.</p>	102x102	8386710	
 <p>IT_ LAVORAZIONE PER TESTA STONDATA SU PIANO PENISOLA IN LAMINATO con 2 lati postformati e testa bordo dritto nelle larghezze 80</p> <p>UK_ ROUNDED END ON LAMINATE BREAKFAST BAR TOP with 2 postformed edges and straight end edge available 80 cm wide</p> <p>FR_ EXTREMITÉ ARRONDIE SUR TABLE REPAS STRATIFIÉE EN ÉPI 2 côtés avec chant postformé et extrémité arrondie avec chant droit, en larg. 80</p> <p>ES_ TRABAJO PARA EXTREMO REDONDEADO EN ENCIMERA PARA ISLETA DE LAMINADO con 2 lados postformados y extremo con borde recto en los anchos 80</p>		4901200	
 <p>IT_ LAVORAZIONE PER TESTA STONDATA SU PIANO PENISOLA IN LAMINATO con tutto il perimetro bordo dritto larghezza max 77 cm</p> <p>UK_ ROUNDED END ON LAMINATE BREAKFAST BAR TOP with straight edge on entire perimeter, max. width 77 cm</p> <p>FR_ EXTREMITÉ ARRONDIE SUR TABLE REPAS STRATIFIÉE EN ÉPI avec chants droits sur tout le périmètre, en larg. maxi. 77 cm</p> <p>ES_ TRABAJO PARA EXTREMO REDONDEADO EN ENCIMERA PARA ISLETA DE LAMINADO con todo el perimetro border ecto ancho máx. 77 cm.</p>		4901220	
 <p>IT_ LAVORAZIONE PER TERMINALE OBLIQUO Cadauno</p> <p>UK_ SURCHARGE FORO BLIQUE END Each.</p> <p>FR_ PLAN DE TRAVAIL POUR TERMINAL OBLIQUE Pcs.</p> <p>ES_ TRABAJO PARA TERMINAL EN SESGO Udad.</p>		4901450	
 <p>IT_ FORATURA SU PIANO PER PIANO COTTURA O LAVELLO DEL CLIENTE Cadauno</p> <p>UK_ CUT OUT ON WORKTOP FOR CUSTOMER'S HOB OR SINK Each.</p> <p>FR_ DÉCOUPE POUR TABLE DE CUISSON OU ÉVIER DU CLIENT Pcs.</p> <p>ES_ PERFORACIÓN EN ENCIMERA PARA PLACA DE COCCIÓN O FREGADERO DEL CLIENTE Udad.</p>		4901000	
 <p>IT_ SCHIENALE TRA BASE E PENSILE sp. 2 CM (Su supporto in truciolare normale finitura come piani). Al ml.</p> <p>UK_ SPLASHBACK PANEL BETWEEN BASE AND WALL UNIT 2 cm. thick (on normal chipboard support finish to match tops). Al ml.</p> <p>FR_ CRÉDENCE À PLACER ENTRE UN ÉLÉMENT BAS ET UN ÉLÉMENT HAUT ép. 2 cm (sur support en aggloméré assortie aux plans de travail). Al ml.</p> <p>ES_ TRASERA ENTRE MUEBLE BAJO Y COLGANTE esp. 2 cm. (sobre soporte de conglomerado normal acabado como encimeras). Al ml.</p>	da 0 a 15 da 15 a 20 da 20 a 30 da 30 a 60	49505A 49505F 49505K 49505P	
 <p>IT_ TAGLIO FUORI SQUADRA Cadauno</p> <p>UK_ REDUCTION FOR NON-SQUARE TOP. Each.</p> <p>FR_ DÉCOUPE HORS EQUERRE. Pcs.</p> <p>ES_ CORTE FUERA DE ESCUADRA. Udad.</p>		4902000	
 <p>IT_ TAGLIO SPECIALE O RIDUZIONE IN PROFONDITÀ. Cadauno</p> <p>UK_ SPECIAL OR DEPTH REDUCTION. Each.</p> <p>FR_ DÉCOUPE SPÉCIALE OU RECOUPE EN PROFONDEUR. Pcs.</p> <p>ES_ CORTE ESPECIAL O CORTE EN PROFUNDIDAD. Udad.</p>		4902030	

Verificare sempre lo spessore del top, per la compatibilità con lo spessore del piano cottura
Remember to check if the thickness of the worktop is compatible with the thickness of the hob
Vérifier toujours la compatibilité entre l'épaisseur du plan de travail et celui de la table de cuisson
Comprobar siempre la compatibilidad entre el espesor de la encimera y el de la placa de cocinar

PIANI LAMINATO BORDO UNICOLOR IDROREPELLENTI

WATERPROOF LAMINATE TOPS WITH UNICOLOR FRONT

PLANS DE TRAVAIL EN STRATIFIÉ AVEC CHANT UNICOLOR HYDROFUGES

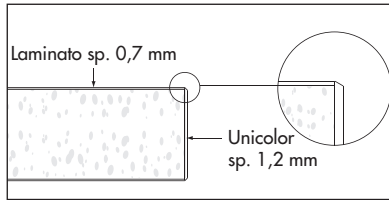
ENCIMERAS LAMINADO CON BORDE UNICOLOR HIDRÓFUGAS



Bordo dritto
Straight edge
Chant droit
Borde recto

TEMPI DI CONSEGNA 5 SETTIMANE DALLA APPROVAZIONE DELLA NOSTRA CONFERMA

DELIVERY TIMES ARE 5 WEEKS FROM ACKNOWLEDGING THAT WE HAVE CONFIRMED THE ORDER
DÉLAI DE LIVRAISON: 5 SEMAINES À PARTIR DE L'APPROBATION DE NOTRE CONFIRMATION DE COMMANDE
PLAZOS DE ENTREGA DE 5 SEMANAS DESDE LA APROBACIÓN DE NUESTRA CONFIRMACIÓN DE PEDIDO



Sezione top
Top section
Plan de travail
Sección encimera

FINITURE DI SERIE

STANDARD FINISHES

FINITIONS STANDARD

ACABADOS DE SERIE

LAVORAZIONI A RICHIESTA SU DISEGNO (fattibilità, esecuzione, costo e tempi di consegna verranno comunicati di volta in volta.

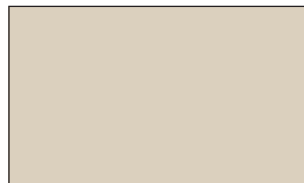
SPECIAL REQUIREMENTS ACCORDING TO DRAWING (feasibility, workmanship, costs and delivery times will be communicated for each request).

RÉALISATIONS SUR DEMANDE SUIVANT DESSIN (la faisabilité, l'exécution, le prix et les délais de livraison seront communiqués à chaque fois).

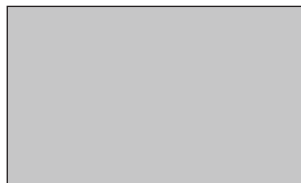
TRABAJO A PETICIÓN SEGÚN DIBUJO (para cada caso concreto, se comunicará la factibilidad, la ejecución, el coste y los plazos de entrega correspondientes).



Bianco finitura velvet
White velvet finish
Blanc finition velvet
Blanco acabado velvet



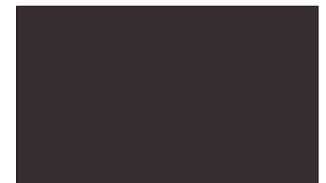
Sabbia finitura velvet
Sand velvet finish
Sable finition velvet
Arena acabado velvet



Grigio chiaro finitura velvet
Light Grey velvet finish
Gris clair finition velvet
Gris claro acabado velvet



Ardesia finitura velvet
Slate velvet finish
Ardoise finition velvet
Pizarra acabado velvet



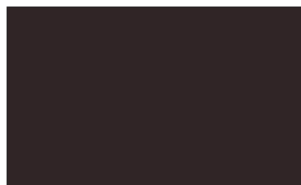
Grafite finitura velvet
Graphite velvet finish
Graphite finition velvet
Grafito acabado velvet



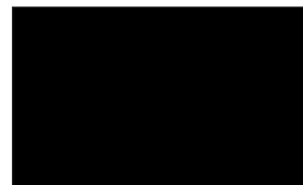
Rosso finitura velvet
Red velvet finish
Rouge finition velvet
Rojo acabado velvet



Bordeaux finitura velvet
Marron velvet finish
Bordeaux finition velvet
Burdeos acabado velvet



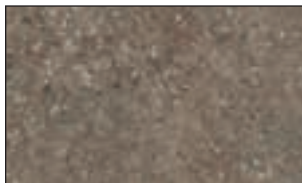
Moka finitura velvet
Mocha velvet finish
Moka finition velvet
Moka acabado velvet



Nero finitura velvet
Black velvet finish
Noir finition velvet
Negro acabado velvet



White Rock finitura ruvida
Rough finish White Rock
White Rock finition rugueuse
White Rock acabado rugoso



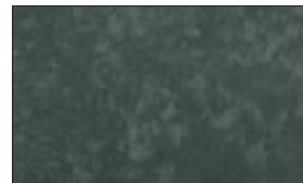
Porfido finitura ruvida
Rough finish Porphyry
Porphyre finition rugueuse
Pórfido acabado rugoso



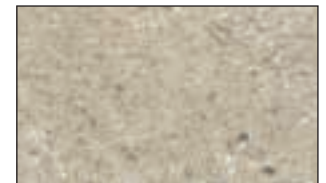
Pietra grigia finitura ruvida
Rough finish grey stone
Pierre grise finition rugueuse
Piedra gris acabado rugoso



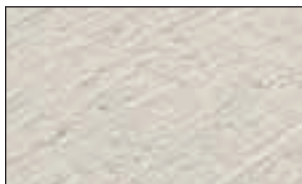
Ultra Bianco finitura velvet
Ultra White velvet finish
Ultra Blanc finition velvet
Ultra Blanco acabado velvet



Cesar brown finitura ruvida
Rough finish Cesar brown
Cesar brown finition rugueuse
Cesar brown acabado rugoso



Greis finitura ruvida
Rough finish Greis
Greis finition rugueuse
Greis acabado rugoso



Muro finitura ruvida
Rough finish Wall
Mur finition rugueuse
Muro acabado rugoso



Fire coat finitura ruvida
Rough finish Fire coat
Fire coat finition rugueuse
Fire coat acabado rugoso



Red storm finitura ruvida
Rough finish Red storm
Red storm finition rugueuse
Red storm acabado rugoso



Pietra di Nanto finitura ruvida
Rough finish Nanto Stone
Pierre de Nanto finition rugueuse
Piedra de Nanto acabado rugoso



Frassino Bianco finitura poro aperto
White open-pore ash finish
Frêne Blanc finition à pores ouverts
Fresno Blanco acabado poro abierto



Olmo naturale finitura poro aperto
Natural elm open pore finish
Orme naturel finition pore ouvert
Olmo natural acabado poro abierto



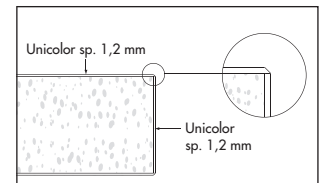
Cemento finitura ruvida
Cement rough finish
Ciment finition rugueuse
Cemento acabado rugoso



Porfido Reale finitura ruvida
Rough finished reale porphyry
Porphyre reale finition rugueuse
Pórfido reale acabado rugoso



Travertino finitura ruvida
Rough finish Travertine
Travertin finition rugueuse
Travertino acabado rugoso



N.B.: A preventivo full unicolor
NB: Full unicolor worktops with quotation
NB: Disponible p. de t. full unicolor à devis
NB: Encimeras full unicolor con presupuesto

PIANI LAMINATO BORDO UNICOLOR IDROREPELLENTI

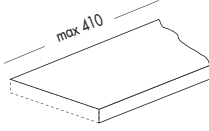
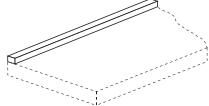
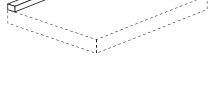

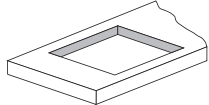
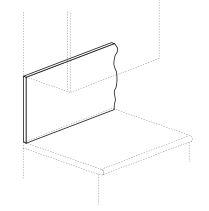
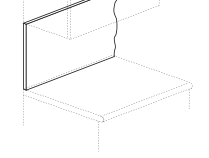
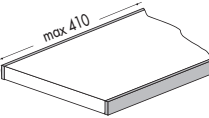
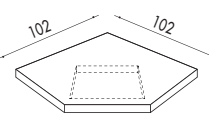
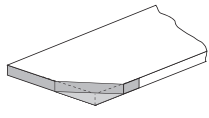
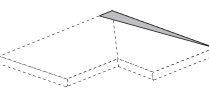
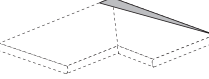
WATERPROOF LAMINATE TOPS WITH UNICOLOR FRONT

PLANS DE TRAVAIL EN STRATIFIÉ AVEC CHANT UNICOLOR HYDROFUGES

ENCIMERAS LAMINADO CON BORDE UNICOLOR HIDRÓFUGAS

PIANI - Worktops - P. de travail - Encimeras

Sp. 2	Sp. 4	Sp. 6
Th. 2	Th. 4	Th. 6
Ép. 2	Ép. 4	Ép. 6
Esp. 2	Esp. 4	Esp. 6

Elemento	Misura	Codice	€	€	€
 <p>IT_ PIANO LAMINATO CON BORDO FRONTALE UNICOLOR, senza alzatina. Al mtl. UK_ LAMINATE TOP WITH UNICOLOR FRONT without upstand. Per l.m. FR_ PLAN DE TRAVAIL EN STRATIFIÉ AVEC CHANT AVANT UNICOLOR sans rehausse Au ml. ES_ ENCIMERA LAMINADO CON BORDE FRONTAL UNICOLOR, sin copete. Por ml.</p>	P. 60	838..38X	..2..	..6..	..8..
 <p>IT_ ALZATINA UNICOLOR H. CM. 1,5x2 - tinte unite. Al mtl. UK_ UNICOLOR UPSTAND H. CM. 1.5x2 - solid colors. Per l.m. FR_ REHAUSSE EN UNICOLOR H. 1,5x2 CM - teintes unies. Au ml ES_ COPETE UNICOLOR H. 1,5x2 CM. - colores lisos. Por ml.</p>		715022			
 <p>IT_ ALZATINA UNICOLOR H. CM. 1,5x2 - pietre/ossidi. Al mtl. UK_ UNICOLOR UPSTAND H. CM. 1.5x2 - stones/oxides. Per l.m. FR_ REHAUSSE EN UNICOLOR H. 1,5x2 CM - pierres/oxydes. Au ml ES_ COPETE UNICOLOR H. 1,5x2 CM. - piedras/óxidos. Por ml.</p>		715022			
 <p>IT_ FINITURA LATERALE PER PIANO UNICOLOR UK_ SIDE FINISH FOR UNICOLOR TOP FR_ FINITION LATÉRALE POUR PLAN DE TRAVAIL UNICOLOR ES_ ACABADO LATERAL PARA ENCIMERA UNICOLOR</p>	P. 60	49016..0	..A..	..V..	..X..
	ml.	49016..0	..I..	..P..	..R..
 <p>IT_ FORATURA SU PIANO PER PIANO COTTURA O LAVELLO Cadauno UK_ CUT OUT ON WORKTOP FOR HOB OR SINK Each. FR_ DÉCOUPE POUR TABLE DE CUISSON OU ÉVIER Pcs. ES_ PERFORACIÓN EN ENCIMERA PARA PLACA DE COCCIÓN O FREGADERO Udad.</p>		4900UHO			
 <p>IT_ SCHIENALE LAMINATO TRA BASE E PENSILE sp. 2 cm. Al mq. UK_ LAMINATE SPLASHBACK PANEL BETWEEN BASE AND WALL UNIT 2 cm thick. Per m² FR_ CRÉDENCE STRATIFIÉ À PLACER ENTRE UN ÉLÉMENT BAS ET UN ÉLÉMENT HAUT ép. 2 cm. Au m² ES_ TRASERA LAMINADO ENTRE MUEBLE BAJO Y COLGANTE esp. 2 cm. Por m²</p>		495220X			
 <p>IT_ BORDATURA UNICOLOR SU LUNGHEZZA. Al mtl. UK_ UNICOLOR EDGING ALONG LENGTH. Per l.m. FR_ CHANT UNICOLOR SUR LA LONGUEUR. Au ml ES_ CANTEADO UNICOLOR EN LONGITUD. Por ml</p>		4901670			
 <p>IT_ BANCONI LAMINATI CON 2 BORDI FRONTALI UNICOLOR Al mtl. UK_ LAMINATE BREAKFAST BARS WITH UNICOLOR FRONT FINISH ON 2 EDGES Per l.m. FR_ PLATEAUX STRATIFIÉ AVEC 2 CHANTS AVANT UNICOLOR Au ml. ES_ BARRAS LAMINADO CON 2 BORDES FRONTALES UNICOLOR Por ml.</p>	P. 60 P. 70 P. 80 P. 90 P. 100	838..38X 838..48X 838..58X 838..68X 838..78X	..2..	..6..	..8..
 <p>IT_ PIANO ANGOLO CON BORDO FRONTALE UNICOLOR 102x102 senza alzatina e senza foro. Cadauno UK_ 102x102 CORNER TOP WITH UNICOLOR FRONT without upstand and without cutout. Each. FR_ PLAN DE TRAVAIL D'ANGLE 102x102 AVEC CHANT AVANT UNICOLOR sans rehausse et sans découpe. Pcs. ES_ ENCIMERA DE ESQUINA 102x102 CON BORDE FRONTALE UNICOLOR sin copete y sin orificio. Udad.</p>		838..71X			
 <p>IT_ LAVORAZIONE PER TERMINALE OBLIQUO. Cadauno A UNIONE PIANO CON FIANCONE. Cadauno B UK_ SURCHARGE FOR OBLIQUE END Each. A WORKTOP JOINS SIDE PANEL. Each. B FR_ PLAN DE TRAVAIL POUR TERMINAL OBLIQUE. Pcs A ASSEMBLAGE PLAN DE TRAVAIL ET JOUE. Pcs B ES_ TRABAJO PARA TERMINAL EN SESGO. Udad. A UNIÓN ENCIMERA CON COSTADO. Udad. B</p>	A B	4901440 4902IUO			
 <p>IT_ TAGLIO FUORI SQUADRA. Cadauno UK_ REDUCTION FOR NON-SQUARE TOP. Each. FR_ DÉCOUPE HORS EQUERRE. Pcs ES_ CORTE FUERA DE ESCUADRA. Udad.</p>		4902FUO			
 <p>IT_ TAGLIO SPECIALE O RIDUZIONE IN PROFONDITÀ CON BORDO RETRO. Cadauno UK_ SPECIAL CUTOUT OR REDUCTION IN DEPTH FOR BACK EDGE. each. FR_ DÉCOUPE SPÉCIALE OU RÉDUCTION EN PROFONDEUR AVEC CHANT ARRIÈRE. Pcs ES_ CORTE ESPECIAL O CORTE EN PROFUNDIDAD CON BORDE TRASERO. Udad.</p>		4902SUO			

Verificare sempre lo spessore del top, per la compatibilità con lo spessore del piano cottura
 Remember to check if the thickness of the worktop is compatible with the thickness of the hob
 Vérifier toujours la compatibilité entre l'épaisseur du plan de travail et celui de la table de cuisson
 Comprobar siempre la compatibilidad entre el espesor de la encimera y el de la placa de cocinar

FIANCHI DI FINITURA LAMINATI CON BORDO UNICOLOR IDROREPELLENTI

WATERPROOF LAMINATE END PANELS WITH UNICOLOR EDGE

JOUES EN STRATIFIÉ AVEC CHANT UNICOLOR HYDROFUGES

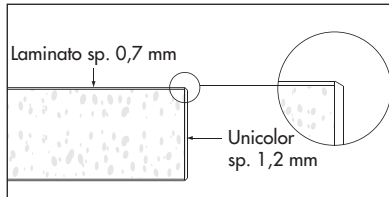
COSTADOS DE ACABADO LAMINADOS CON BORDE UNICOLOR HIDRÓFUGAS



Bordo dritto
Straight edge
Chant droit
Borde recto

TEMPI DI CONSEGNA 5 SETTIMANE DALLA APPROVAZIONE DELLA NOSTRA CONFERMA

DELIVERY TIMES ARE 5 WEEKS FROM ACKNOWLEDGING THAT WE HAVE CONFIRMED THE ORDER
DÉLAI DE LIVRAISON: 5 SEMAINES À PARTIR DE L'APPROBATION DE NOTRE CONFIRMATION DE COMMANDE
PLAZOS DE ENTREGA DE 5 SEMANAS DESDE LA APROBACIÓN DE NUESTRA CONFIRMACIÓN DE PEDIDO



Sezione top
Top section
Plan de travail
Sección encimera

FINITURE DI SERIE

STANDARD FINISHES

FINITIONS STANDARD

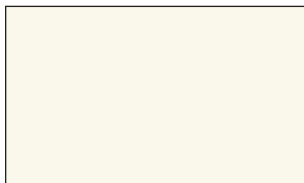
ACABADOS DE SERIE

LAVORAZIONI A RICHIESTA SU DISEGNO (fattibilità, esecuzione, costo e tempi di consegna verranno comunicati di volta in volta.

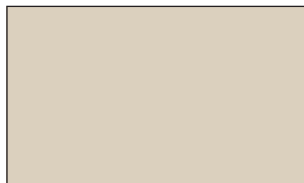
SPECIAL REQUIREMENTS ACCORDING TO DRAWING (feasibility, workmanship, costs and delivery times will be communicated for each request).

RÉALISATIONS SUR DEMANDE SUIVANT DESSIN (la faisabilité, l'exécution, le prix et les délais de livraison seront communiqués à chaque fois).

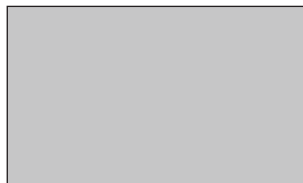
TRABAJO A PETICIÓN SEGÚN DIBUJO (para cada caso concreto, se comunicará la factibilidad, la ejecución, el coste y los plazos de entrega correspondientes).



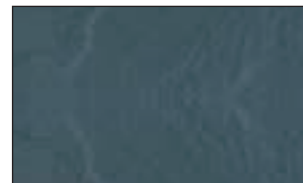
Bianco finitura velvet
White velvet finish
Blanc finition velvet
Blanco acabado velvet



Sabbia finitura velvet
Sand velvet finish
Sable finition velvet
Arena acabado velvet



Grigio chiaro finitura velvet
Light Grey velvet finish
Gris clair finition velvet
Gris claro acabado velvet



Ardesia finitura velvet
Slate velvet finish
Ardoise finition velvet
Pizarra acabado velvet



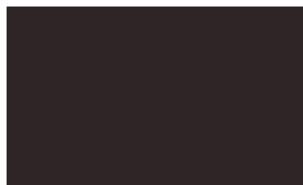
Grafite finitura velvet
Graphite velvet finish
Graphite finition velvet
Grafito acabado velvet



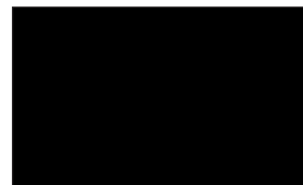
Rosso finitura velvet
Red velvet finish
Rouge finition velvet
Rojo acabado velvet



Bordeaux finitura velvet
Marron velvet finish
Bordeaux finition velvet
Bordeaux acabado velvet



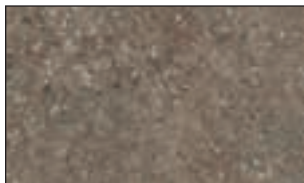
Moka finitura velvet
Mocha velvet finish
Moka finition velvet
Moka acabado velvet



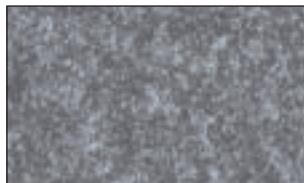
Nero finitura velvet
Black velvet finish
Noir finition velvet
Negro acabado velvet



White Rock finitura ruvida
Rough finish White Rock
White Rock finition rugueuse
White Rock acabado rugoso



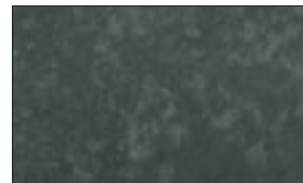
Porfido finitura ruvida
Rough finish Porphyry
Porphyre finition rugueuse
Pórfido acabado rugoso



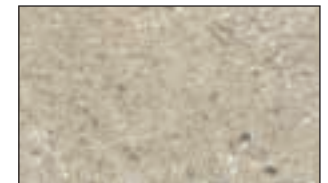
Pietra grigia finitura ruvida
Rough finish grey stone
Pierre grise finition rugueuse
Piedra gris acabado rugoso



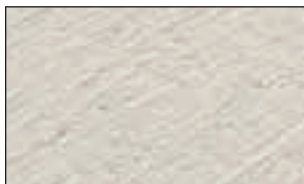
Ultra Bianco finitura velvet
Ultra White velvet finish
Ultra Blanc finition velvet
Ultra Blanco acabado velvet



Cesar brown finitura ruvida
Rough finish Cesar brown
Cesar brown finition rugueuse
Cesar brown acabado rugoso



Greis finitura ruvida
Rough finish Greis
Greis finition rugueuse
Greis acabado rugoso



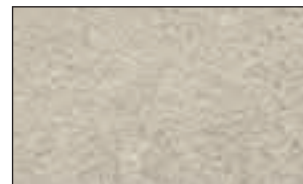
Muro finitura ruvida
Rough finish Wall
Mur finition rugueuse
Muro acabado rugoso



Fire coat finitura ruvida
Rough finish Fire coat
Fire coat finition rugueuse
Fire coat acabado rugoso



Red storm finitura ruvida
Rough finish Red storm
Red storm finition rugueuse
Red storm acabado rugoso



Pietra di Nanto finitura ruvida
Rough finish Nanto Stone
Pierre de Nanto finition rugueuse
Piedra de Nanto acabado rugoso



Frassino Bianco finitura poro aperto
White open-pore ash finish
Frêne Blanc finition à pores ouverts
Fresno Blanco acabado poro abierto



Olmo naturale finitura poro aperto
Natural elm open pore finish
Orme naturel finition pore ouvert
Olmo natural acabado poro abierto



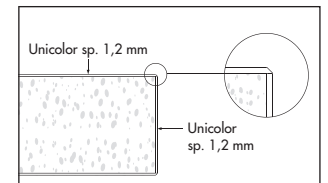
Cemento finitura ruvida
Cement rough finish
Ciment finition rugueuse
Cemento acabado rugoso



Porfido Reale finitura ruvida
Rough finished reale porphyry
Porphyre reale finition rugueuse
Pórfido reale acabado rugoso



Travertino finitura ruvida
Rough finish Travertine
Travertin finition rugueuse
Travertino acabado rugoso



N.B.: A preventivo full unicolor
NB: Full unicolor worktops with quotation
NB: Disponible p. de t. full unicolor à devis
NB: Encimeras full unicolor con presupuesto

FIANCHI DI FINITURA LAMINATI CON BORDO UNICOLOR

END PANELS IN LAMINATE WITH UNICOLOR EDGE

JOUES STRATIFIÉES AVEC CHANTS UNICOLOR

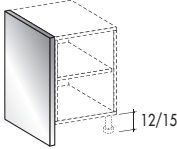
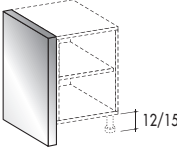
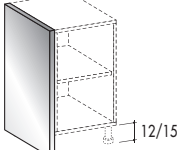
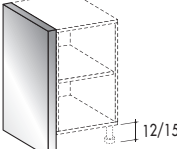
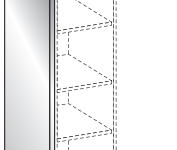

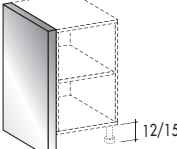
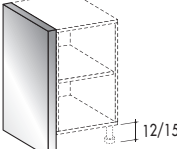
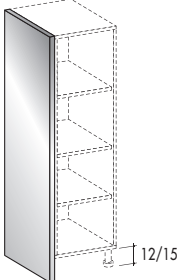
COSTADOS DE ACABADO LAMINADOS CON BORDE UNICOLOR

ACCESSORI - Accessories - Accessoires - Accesorios

SP.2
..B..

SP.4
..D..

SP.6
..I..

Elemento	Misura	Codice	€	€	€
	IT_ FIANCO DI FINITURA PER BASI E PENISOLE H. 72				
	UK_ FINISHING END PANEL FOR BASE UNITS AND BREAKFAST BARS H. 72				
	FR_ CÔTÉS DE FINITION POUR ÉLÉMENTS BAS ET PRESQU'ÎLES H. 72				
	ES_ COSTADO DE ACABADO PARA MUEBLES BAJOS E ISLETAS H. 72				
	60	60..C59			
	90	60..G59			
	120	60..M59			
	IT_ FIANCO DI FINITURA PER BASI E PENISOLE H. 75				
	UK_ FINISHING END PANEL FOR BASE UNITS AND BREAKFAST BARS H. 75				
	FR_ CÔTÉS DE FINITION POUR ÉLÉMENTS BAS ET PRESQU'ÎLES H. 75				
	ES_ COSTADO DE ACABADO PARA MUEBLES BAJOS E ISLETAS H. 75				
	60	60..C51			
	90	60..G51			
	120	60..M51			
	IT_ FIANCO DI FINITURA PER BASI E PENISOLE H. 75,5				
	UK_ FINISHING END PANEL FOR BASE UNITS AND BREAKFAST BARS H. 75,5				
	FR_ CÔTÉS DE FINITION POUR ÉLÉMENTS BAS ET PRESQU'ÎLES H. 75,5				
	ES_ COSTADO DE ACABADO PARA MUEBLES BAJOS E ISLETAS H. 75,5				
	60	60..C6D			
	90	60..G6D			
	120	60..M6D			
	IT_ FIANCO DI FINITURA PER BASI E PENISOLE H. 78,5				
	UK_ FINISHING END PANEL FOR BASE UNITS AND BREAKFAST BARS H. 78,5				
	FR_ CÔTÉS DE FINITION POUR ÉLÉMENTS BAS ET PRESQU'ÎLES H. 78,5				
	ES_ COSTADO DE ACABADO PARA MUEBLES BAJOS E ISLETAS H. 78,5				
	60	60..C62			
	90	60..G62			
	120	60..M62			
	IT_ FIANCO DI FINITURA PER BASI E PENISOLE H. 84				
	UK_ FINISHING END PANEL FOR BASE UNITS AND BREAKFAST BARS H. 84				
	FR_ CÔTÉS DE FINITION POUR ÉLÉMENTS BAS ET PRESQU'ÎLES H. 84				
	ES_ COSTADO DE ACABADO PARA MUEBLES BAJOS E ISLETAS H. 84				
	60	60..C65			
	90	60..G65			
	120	60..M65			
	IT_ FIANCO DI FINITURA PER BASI E PENISOLE H. 87				
	UK_ FINISHING END PANEL FOR BASE UNITS AND BREAKFAST BARS H. 87				
	FR_ CÔTÉS DE FINITION POUR ÉLÉMENTS BAS ET PRESQU'ÎLES H. 87				
	ES_ COSTADO DE ACABADO PARA MUEBLES BAJOS E ISLETAS H. 87				
	60	60..C67			
	90	60..G67			
	120	60..M67			
	IT_ FIANCO DI FINITURA PER BASI E PENISOLE H. 87,5				
	UK_ FINISHING END PANEL FOR BASE UNITS AND BREAKFAST BARS H. 87,5				
	FR_ CÔTÉS DE FINITION POUR ÉLÉMENTS BAS ET PRESQU'ÎLES H. 87,5				
	ES_ COSTADO DE ACABADO PARA MUEBLES BAJOS E ISLETAS H. 87,5				
	60	60..C68			
	90	60..G68			
	120	60..M68			
	IT_ FIANCO DI FINITURA PER BASI E PENISOLE H. 90,5				
	UK_ FINISHING END PANEL FOR BASE UNITS AND BREAKFAST BARS H. 90,5				
	FR_ CÔTÉS DE FINITION POUR ÉLÉMENTS BAS ET PRESQU'ÎLES H. 90,5				
	ES_ COSTADO DE ACABADO PARA MUEBLES BAJOS E ISLETAS H. 90,5				
	60	60..C71			
	90	60..G71			
	120	60..M71			
	IT_ FIANCO DI FINITURA PER COLONNE PROF. 60 CM.				
	UK_ FINISHING END PANEL FOR DEPTH 60 CM. TALL UNITS				
	FR_ CÔTÉS DE FINITION POUR COLONNES PROF. 60 CM				
	ES_ COSTADO DE ACABADO PARA COLUMNAS PROF. 60 CM.				
	H.140	60..C81			
	H.212	60..C87			
	H.238	60..C92			
	H.143	60..C82			
	H.215	60..C88			
	H.241	60..C95			

PIANI IN CORIAN SP. 2-4-6 SUPPORTO IDROREPELLENTE

2-4-6 THICK CORIAN TOPS ON WATER REPELLENT BACKING
 PLANS DE TRAVAIL EN CORIAN ÉP. 2-4-6 SUPPORT HYDROFUGE
 ENCIMERAS EN CORIAN ESP. 2-4-6 SOPORTE HIDRÓFUGO

Prezzo

Price

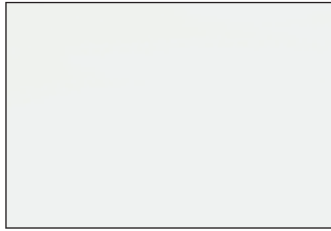
Prix

Precio



Piano corian, bordo dritto, sp. 2-4-6
 2-4-6 thick corian top with straight edge
 Plan de travail en corian, chant droit, ép. 2-4-6
 Encimera en corian, borde recto, esp. 2-4-6

FINITURE DI SERIE STANDARD FINISHES FINITIONS STANDARD ACABADOS DE SERIE



Glacier White

N.B.: PER LAVORAZIONI PARTICOLARI, DIMENSIONI E FINITURE NON INDICATE NEL PRESENTE LISTINO CONTATTARE DIRETTAMENTE LA DITTA TREO PER VERIFICARNE LA FATTIBILITÀ ED IL COSTO.

N.B.: FOR SPECIAL REQUIREMENTS, DIMENSIONS OR FINISHES THAT ARE NOT INDICATED IN THIS PRICE LIST, PLEASE CONTACT THE TREO COMPANY DIRECTLY TO CHECK FOR FEASIBILITY AND COSTS.

N.B.: POUR DES RÉALISATIONS PARTICULIÈRES, DES DIMENSIONS ET DES FINITIONS QUI NE SONT PAS INDIQUÉES DANS LE PRESENT TARIF, S'ADRESSER DIRECTEMENT À LA SOCIÉTÉ TREO POUR EN VÉRIFIER LA FAISABILITÉ ET LE PRIX.

N.B.: PARA BARRAS DE ESPESORES INCREMENTADOS Y TRABAJOS PARTICULARES NO INDICADOS EN EL PRESENTE LISTÍN, DIRÍJANSE DIRECTAMENTE A LA EMPRESA TREO PARA COMPROBAR SU FACTIBILIDAD Y EL PRECIO.

Elemento	Misura	Codice	€
	IT_ FORO RETTANGOLARE PER LAVELLO. Cadauno		
	UK_ RECTANGULAR CUTOUT FOR SINK. Each.		
	FR_ DÉCOUPE RECTANGULAIRE POUR ÉVIER. Pcs.		
	ES_ ORIFICIO RECTANGULAR PARA FREGADERO. Udad.	4900HHO	
	IT_ FORO RETTANGOLARE PER PIANO COTTURA. Cadauno		
	UK_ RECTANGULAR CUTOUT FOR HOUSING HOB. Each.		
	FR_ DÉCOUPE RECTANGULAIRE POUR PLAQUE DE CUISSON. Pcs.		
	ES_ ORIFICIO RECTANGULAR PARA PLACA DE COCCIÓN. Udad.	4900HN0	
	IT_ FORO PER APPLICAZIONE LAVELLO A FILO TOP senza lavello. Cadauno		
	UK_ CUTOUT FOR SINK FLUSH WITH TOP without sink. Each.		
	FR_ DÉCOUPE POUR INSTALLATION À FLEUR D'UN ÉVIER sans évier. Pcs.		
	ES_ ORIFICIO PARA INCORPORACIÓN FREGADERO A RAS DE LA ENCIMERA sin fregadero. Udad.	4900HG0	
	IT_ FORO PER APPLICAZIONE PIANO COTTURA A FILO TOP senza piano cottura. Cadauno		
	UK_ CUTOUT FOR HOUSING HOB FLUSH WITH TOP without hob. Each.		
	FR_ DÉCOUPE POUR INSTALLATION À FLEUR D'UNE PLAQUE DE CUISSON sans plaque de cuisson. Pcs.		
	ES_ ORIFICIO PARA INCORPORACIÓN PLACA DE COCCIÓN A RAS DE LA ENCIMERA sin placa de cocción. Udad.	4900HM0	
	IT_ FORO ROTONDO PER PIANO COTTURA O LAVELLO Cadauno		
	UK_ ROUND CUTOUT FOR HOB OR SINK Each.		
	FR_ DÉCOUPE RONDE POUR PLAQUE DE CUISSON OU ÉVIER Pcs.		
	ES_ ORIFICIO REDONDO PARA PLACA DE COCCIÓN O FREGADERO Udad.	4900HD0	
	IT_ FORO RUBINETTO Cadauno		
	UK_ CUTOUT FOR TAP Each.		
	FR_ DÉCOUPE ROBINET Pcs.		
	ES_ ORIFICIO PARA GRIFO Udad.	4900HB0	
	IT_ SGOCCIOLATOIO PER PIANO CORIAN Cadauno		
	UK_ DRAINING BOARD FOR CORIAN TOP Each.		
	FR_ ÉGOUTTOIR POUR PLAN DE TRAVAIL CORIAN Pcs.		
	ES_ ESCURRIDOR PARA ENCIMERA CORIAN Udad.	49003H0	
	IT_ LAVORAZIONE PER TERMINALE OBLIQUO Cadauno		
	UK_ SURCHARGE FOR OBLIQUE END UNIT Each.		
	FR_ PLAN DE TRAVAIL POUR TERMINAL OBLIQUE Pcs.		
	ES_ TRABAJO PARA TERMINAL EN SESGO Udad.	49015H0	
	IT_ TAGLIO FUORI SQUADRA (per singolo top). Cadauno		
	UK_ REDUCTION FOR NON-SQUARE TOP (for each worktop). Each.		
	FR_ DÉCOUPE HORS EQUERRE (pour plan de travail). Pcs.		
	ES_ CORTE FUERA DE ESCUADRA (para cada encimera). Udad.	4902FH0	
	IT_ TAGLIO SPECIALE O RIDUZIONE IN PROFONDITÀ. Cadauno		
	UK_ SPECIAL OR DEPTH REDUCTION. Each.		
	FR_ DÉCOUPE SPECIALE OU RECOUPE EN PROFONDEUR. Pcs.		
	ES_ CORTE ESPECIAL O CORTE EN PROFUNDIDAD. Udad.	4902SH0	

TEMPI DI CONSEGNA 5 SETTIMANE DALLA APPROVAZIONE DELLA NOSTRA CONFERMA D'ORDINE

DELIVERY TIMES ARE 5 WEEKS FROM ACKNOWLEDGING THAT WE HAVE CONFIRMED THE ORDER
 DÉLAI DE LIVRAISON: 5 SEMAINES À PARTIR DE L'APPROBATION DE NOTRE CONFIRMATION DE COMMANDE
 PLAZOS DE ENTREGA DE 5 SEMANAS DESDE LA APROBACIÓN DE NUESTRA CONFIRMACIÓN DE PEDIDO

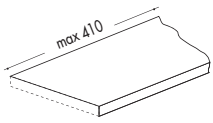
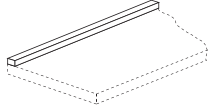
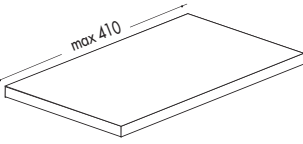
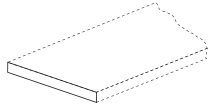
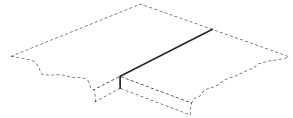
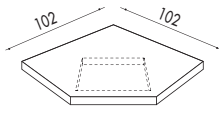
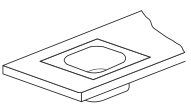
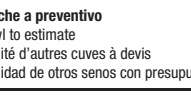
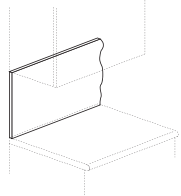
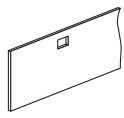
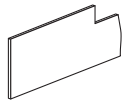
PIANI IN CORIAN SP. 2-4-6 SUPPORTO IDROREPELENTE

Glacier White

2-4-6 THICK CORIAN TOPS ON WATER REPELLENT BACKING

PLANS DE TRAVAIL EN CORIAN ÉP. 2-4-6 SUPPORT HYDROFUGE

ENCIMERAS EN CORIAN ESP. 2-4-6 SOPORTE HIDRÓFUGO

Elemento	Misura	Codice	€
 <p>IT_ PIANO CORIAN 1 LATO FRONTALE senza alzatina. Prof. 60 cm. Al mtl.</p> <p>UK_ CORIAN TOP 1 FRONT SIDE without upstand. Depth 60 cm. Per l.m.</p> <p>FR_ PLAN DE TRAVAIL EN CORIAN 1 CHANT AVANT sans rehausse. Prof. 60 cm. Au ml.</p> <p>ES_ ENCIMERA CORIAN 1 LADO FRONTAL sin copete. Prof. 60 cm. Por ml.</p>	Sp. 2	8370388DA	
	Sp. 4	8374388DA	
	Sp. 6	8377388DA	
 <p>IT_ ALZATINA H. 1x2 PER PIANI CORIAN Al mtl.</p> <p>UK_ H. 1x2 UPSTAND FOR CORIAN TOPS Per l.m.</p> <p>FR_ REHAUSSE H. 1x2 POUR PLANS DE TRAVAIL CORIAN Au ml.</p> <p>ES_ COPETE H. 1x2 PARA ENCIMERAS CORIAN Por ml.</p>			71502470DA1
 <p>IT_ BANCONI CORIAN CON 3 BORDI FRONTALI Al mq</p> <p>UK_ CORIAN BREAKFAST BARS WITH 3 FRONT EDGES Per m²</p> <p>FR_ PLATEAUX CORIAN AVEC 3 CHANTS AVANT Au m²</p> <p>ES_ BARRAS CRISTALAN CON 3 BORDES FRONTALES Por m²</p>	Sp. 2	8370028DA	
	Sp. 4	8374028DA	
	Sp. 6	8377028DA	
 <p>IT_ FINITURA LATERALE PER TOP E QUARTO LATO OPZIONALE BANCONE (minimo tassabile 0,6 mtl) Al mtl.</p> <p>UK_ SIDE FINISH FOR WORKTOP AND OPTIONAL FOURTH SIDE FOR BAR (0,6 lm. minimum charge) Per l.m.</p> <p>FR_ FINITION DE RETOUR POUR PLAN DE TRAVAIL ET 4ème CÔTE FACULTATIF PLATEAU BAR (minimun imposable 0,6 ml) Au ml.</p> <p>ES_ ACABADO LATERAL PARA ENCIMERA Y CUARTO LADO OPCIONAL BARRA (imponible mínimo 0,6 ml) Por ml.</p>	Sp. 2	49018G0	
	Sp. 4	49018I0	
	Sp. 6	49018K0	
 <p>IT_ INCONTRO TRA TOP (da non intendere giunzione con termosaldatura a scomparsa) Cadauno</p> <p>UK_ TOP TOWARDS ANOTHER TOP (it doesn't mean thermo-welding joint) Each.</p> <p>FR_ ENCASTREMENT ENTRE DEUX PLANS DE TRAVAIL (Ce n'est pas la jonction avec thermo-soudure invisible) Pcs.</p> <p>ES_ ENCASTRE ENTRE DOS ENCIMERAS (no es la unión con thermo-soldadura invisible) Udad.</p>			49018P0
 <p>IT_ PIANO ANGOLO CORIAN 102x102 senza alzatina e senza foro Cadauno</p> <p>UK_ 102x102 CORIAN CORNER TOP without upstand and without cutout Each.</p> <p>FR_ PLAN DE TRAVAIL D'ANGLE CORIAN 102x102 sans rehausse et sans découpe Pcs.</p> <p>ES_ ENCIMERA DE ESQUINA CORIAN 102x102 sin copete y sin orificio Udad.</p>	Sp. 2	8370718DA	
	Sp. 4	8374718DA	
	Sp. 6	8377718DA	
 <p>IT_ VASCA IN CORIAN INCORPORATA NEL PIANO vasca 400x400x176 cm cod. 965. Cadauno</p> <p>UK_ CORIAN SINK INCORPORATED INTO TOP 400x400x176 cm bowl code 965. Each.</p> <p>FR_ CUVE EN CORIAN INCORPORÉE DANS LE PLAN cuve 400x400x176 cm code 965. Pcs.</p> <p>ES_ SENO DE CORIAN INCORPORADO EN LA ENCIMERA seno 400x400x176 cm cód. 965. Udad.</p>			923D11965BIANC1
 <p>IT_ VASCA IN CORIAN INCORPORATA NEL PIANO vasca 400x700x176 cm cod. 966. Cadauno</p> <p>UK_ CORIAN SINK INCORPORATED INTO TOP 400x700x176 cm bowl code 966. Each.</p> <p>FR_ CUVE EN CORIAN INCORPORÉE DANS LE PLAN cuve 400x700x176 cm code 966. Pcs.</p> <p>ES_ SENO DE CORIAN INCORPORADO EN LA ENCIMERA seno 400x700x176 cm cód. 966. Udad.</p>			923D11966BIANC1
<p>altre vasche a preventivo other bowl to estimate Disponibilité d'autres cuves à devis Disponibilidad de otros senos con presupuesto</p>			
 <p>IT_ SCHIENALE IN CORIAN sp. 12 mm. (minimo tassabile 0,35 mq) Al mq.</p> <p>UK_ CORIAN SPLASHBACK 12 mm thick. (0.35 m² minimum charge) Per m²</p> <p>FR_ CRÉDENCE CORIAN ép. 12 mm (minimun imposable 0,35 m²) Au m²</p> <p>ES_ TRASERA CORIAN esp. 12 mm (imponible mínimo 0,35 m²) Por m²</p>			4953128DA
 <p>IT_ FORATURA PRESA SU SCHIENALE CORIAN. Cadauno</p> <p>UK_ CUTOUT FOR SOCKET ON CORIAN SPLASHBACK. Each.</p> <p>FR_ DÉCOUPE POUR PRISE SUR CRÉDENCE CORIAN. Pcs.</p> <p>ES_ PARA TOMA DE CORRIENTE EN TRASERA CORIAN. Udad.</p>			4900I50
 <p>IT_ SCANSO SU SCHIENALE CORIAN. Cadauno</p> <p>UK_ CORNER CUTOUT ON CORIAN SPLASHBACK. Each.</p> <p>FR_ RECOUPE SUR CRÉDENCE CORIAN. Pcs.</p> <p>ES_ REBAJE EN TRASERA CORIAN. Udad.</p>			4902T10

Verificare sempre lo spessore del top, per la compatibilità con lo spessore del piano cottura
Remember to check if the thickness of the worktop is compatible with the thickness of the hob
Vérifier toujours la compatibilité entre l'épaisseur du plan de travail et celui de la table de cuisson
Comprobar siempre la compatibilidad entre el espesor de la encimera y el de la placa de cocinar

PIANI AGGLOMERATO DI QUARZO SP. 2, 3, 6 LUNGHEZZA MAX 300 CM.

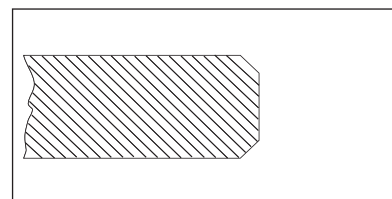
2,3,6 TH. QUARTZ AGGLOMERATE WORKTOP MAX. LENGTH 300 CM.

PLANS DE TRAVAIL EN AGGLOMÉRÉ DE QUARTZ ÉP. 2, 3, 6, LONGUEUR MAXI 300 CM

ENCIMERAS CONGLOMERADO DE CUARZO ESP. 2, 3, 6, LONGITUD MÁX. 300 CM.



Finitura lucida
Stainless steel finish
Finition brillante
Acabado brillante



FINITURA FILO LUCIDO DI SERIE SU SP. 2-3
- Spigolatura bordi frontali come indicato sul disegno
- Superficie con trattamento antimacchia

STANDARD STRAIGHT EDGE FINISH ON 2-3 CM THICK.

- Front edge finish as shown in the drawing
- Surface with stain-resistant treatment

FINITION CHANT POLI STANDARD, ÉP. 2-3 CM

- Arêtes chant avant comme indiqué dans photos
- Surfaces traitées avec un produit anti-taches

ACABADO ARISTA BRILLANTE DE SERIE ESP. 2-3 CM

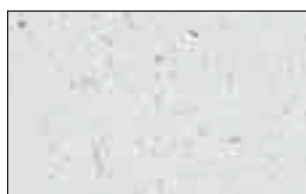
- Redondeado esquinas de los bordes frontales como se indica en el dibujo
- Superficie con tratamiento anti manchas

SERIE "GEMME" FINITURA LISCIA

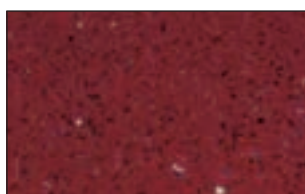
"GEMME" COLLECTION WITH SMOOTH FINISH

SÉRIE «GEMME» FINITION LISSE

SERIE "GEMME" ACABADO LISO



Diamante



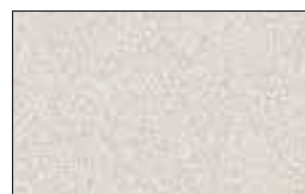
Rubino

SERIE "CROMATICA" FINITURA LISCIA

"CROMATICA" COLLECTION WITH SMOOTH FINISH

SÉRIE «CROMATICA» FINITION LISSE

SERIE "CROMATICA" ACABADO LISO



Blanco Paloma



Beige Arena

SERIE "LIVING" FINITURA LISCIA

"LIVING" COLLECTION WITH SMOOTH FINISH

SÉRIE «LIVING» FINITION LISSE

SERIE "LIVING" ACABADO LISO



Imperial Black

TEMPI DI CONSEGNA 5 SETTIMANE DALLA APPROVAZIONE DELLA NOSTRA CONFERMA

DELIVERY TIMES ARE 5 WEEKS FROM ACKNOWLEDGING THAT WE HAVE CONFIRMED THE ORDER

DÉLAI DE LIVRAISON: 5 SEMAINES À PARTIR DE L'APPROBATION DE NOTRE CONFIRMATION DE COMMANDE

PLAZOS DE ENTREGA DE 5 SEMANAS DESDE LA APROBACIÓN DE NUESTRA CONFIRMACIÓN DE PEDIDO

DISPONIBILITÀ: TAVOLI CON PIANI SP. 3 IN AGGLOMERATO

AVAILABILITY: TABLES WITH 3 THICK AGGLOMERATE TOPS

DISPONIBLES: TABLES AVEC PLATEAUX ÉP. 3 EN AGGLOMÉRÉ

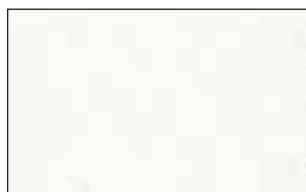
DISPONIBILIDAD: MESAS CON SOBRE ESP. 3 DE CONGLOMERADO

SERIE "ELEMENTI" FINITURA LISCIA

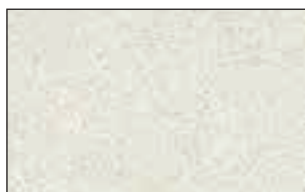
"ELEMENTI" COLLECTION WITH SMOOTH FINISH

SÉRIE «ELEMENTI» FINITION LISSE

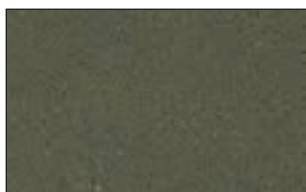
SERIE "ELEMENTI" ACABADO LISO



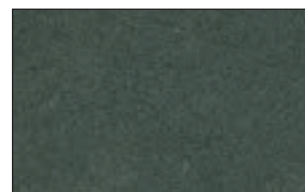
Bianco Lasa



Onice bianco



Palma



Grigio Nube



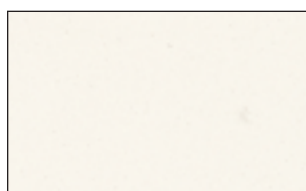
Grigio Pepe

SERIE "SILESTONE" FINITURA LISCIA

"SILESTONE" COLLECTION WITH SMOOTH FINISH

SÉRIE «SILESTONE» FINITION LISSE

SERIE "SILESTONE" ACABADO LISO



Bianco Zeus



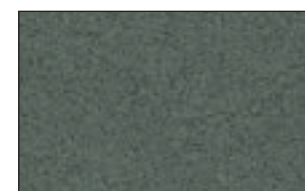
Bianco River



Amazon



Mont Blanc



Cemento

PIANI AGGLOMERATO DI QUARZO SP. 2, 3, 6 LUNGHEZZA MAX 300 CM.

2,3,6 TH. QUARTZ AGGLOMERATE WORKTOP MAX. LENGTH 300 CM.

PLANS DE TRAVAIL EN AGGLOMÉRÉ DE QUARTZ ÉP. 2, 3, 6, LONGUEUR MAXI 300 CM

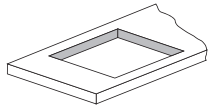
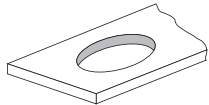
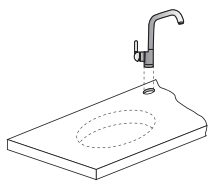
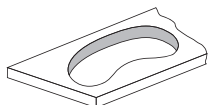
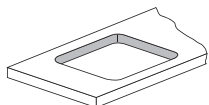
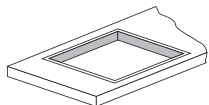
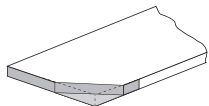
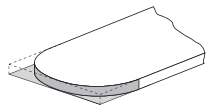
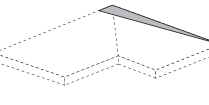
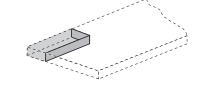
ENCIMERAS CONGLOMERADO DE CUARZO ESP. 2, 3, 6, LONGITUD MÁX. 300 CM.

Prezzo

Price

Prix

Precio

Elemento	Misura	Codice	€
 <p>IT_ FORO RETTANGOLARE PER PIANO COTTURA O LAVELLO Cadauno</p> <p>UK_ RECTANGULAR CUTOOUT FOR HOUSING HOB OR SINK Each.</p> <p>FR_ DÉCOUPE RECTANGULAIRE POUR PLAQUE DE CUISSON OU ÉVIER Pcs.</p> <p>ES_ ORIFICIO RECTANGULAR PARA PLACA DE COCCIÓN O FREGADERO Udad.</p>		4900QH0	
 <p>IT_ FORO ROTONDO PER PIANO COTTURA O LAVELLO Cadauno</p> <p>UK_ ROUND CUTOOUT FOR HOB OR SINK Each.</p> <p>FR_ DÉCOUPE RONDE POUR PLAQUE DE CUISSON OU ÉVIER Pcs.</p> <p>ES_ ORIFICIO REDONDO PARA PLACA DE COCCIÓN O FREGADERO Udad.</p>		4900QD0	
 <p>IT_ FORO RUBINETTO Cadauno</p> <p>UK_ CUTOOUT FOR TAP Each.</p> <p>FR_ DÉCOUPE ROBINET Pcs.</p> <p>ES_ ORIFICIO GRIFO Udad.</p>		4900QB0	
 <p>IT_ FORO CON SAGOMA Cadauno</p> <p>UK_ SHAPED CUTOOUT Each.</p> <p>FR_ DÉCOUPE AVEC GABARIT Pcs.</p> <p>ES_ CORTE CON FORMA Udad.</p>		4900QN0	
 <p>IT_ FORO RETTANGOLARE A FILO LUCIDO PER LAVELLO SOTTOTOP Cadauno</p> <p>UK_ RECTANGULAR CUTOOUT WITH STRAIGHT EDGE FOR UNDERSLUNG SINK Each.</p> <p>FR_ DÉCOUPE RECTANGULAIRE CHANT POLI POUR ÉVIER À MONTER PAR LE DESSOUS Pcs.</p> <p>ES_ ORIFICIO RECTANGULAR ARISTA BRILLANTE PARA FREGADERO DE BAJO ENCIMERA Udad.</p>		4900QF0	
 <p>IT_ FORO PER APPLICAZIONE PIANO COTTURA O LAVELLO A FILO TOP senza piano cottura o lavello (specificare sempre le misure d'incasso per piano cottura o lavello del Cliente). Cadauno</p> <p>UK_ SURCHARGE FOR OBLIQUE END CUTOOUT FOR HOUSING HOB OR SINK FLUSH WITH TOP without hob or sink (always specify the cutout size required for Customer's hob or sink). Each.</p> <p>FR_ DÉCOUPE POUR INSTALLATION À FLEUR D'UNE PLAQUE DE CUISSON OU D'UN ÉVIER sans plaque de cuisson et sans évier (Préciser toujours les dimensions d'encastrement de la plaque de cuisson ou de l'évier du client. Pcs.</p> <p>ES_ ORIFICIO PARA INCORPORACIÓN PLACA DE COCCIÓN O FREGADERO A RAS DE ENCIMERA sin placa de cocción o fregadero (especificar siempre las medidas de encastre para placa de cocción o fregadero del cliente). Udad.</p>		4900QG0	
 <p>IT_ LAVORAZIONE PER TERMINALE OBLIQUO Cadauno</p> <p>UK_ SURCHARGE FOR OBLIQUE END UNIT Each.</p> <p>FR_ PLAN DE TRAVAIL POUR TERMINAL OBLIQUE Pcs.</p> <p>ES_ TRABAJO PARA TERMINAL EN SESGO Udad.</p>		49015Q0	
 <p>IT_ LAVORAZIONE PER TESTA STONDATA su piano penisola Cadauno</p> <p>UK_ SURCHARGE FOR ROUNDED END on breakfast bar tops Each.</p> <p>FR_ EXTREMITÉ ARRONDIE pour table repas en épi Pcs.</p> <p>ES_ TRABAJO PARA EXTREMO REDONDEADO sobre encimera isleta Udad.</p>		49014Q0	
 <p>IT_ TAGLIO FUORI SQUADRA. Cadauno</p> <p>UK_ REDUCTION FOR NON-SQUARE TOP. Each.</p> <p>FR_ DÉCOUPE HORS EQUERRE. Pcs.</p> <p>ES_ CORTE FUERA DE ESCUADRA. Udad.</p>		4902FQ0	
 <p>IT_ TAGLIO SPECIALE O RIDUZIONE IN PROFONDITÀ. Cadauno</p> <p>UK_ SPECIAL OR DEPTH REDUCTION. Each.</p> <p>FR_ DÉCOUPE SPÉCIALE OU RECOUPE EN PROFONDEUR. Pcs.</p> <p>ES_ CORTE ESPECIAL O CORTE EN PROFUNDIDAD. Udad.</p>		4902SQ0	

Verificare sempre lo spessore del top, per la compatibilità con lo spessore del piano cottura
Remember to check if the thickness of the worktop is compatible with the thickness of the hob
Vérifier toujours la compatibilité entre l'épaisseur du plan de travail et celui de la table de cuisson
Comprobar siempre la compatibilidad entre el espesor de la encimera y el de la placa de cocinar

PIANI AGGLOMERATO DI QUARZO SP. 2, 3, 6 LUNGHEZZA MAX 300 CM.

2,3,6 TH. QUARTZ AGGLOMERATE WORKTOP MAX. LENGTH 300 CM.

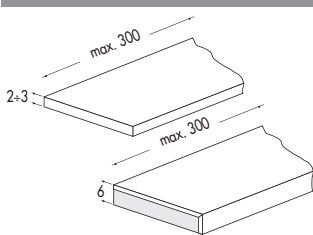
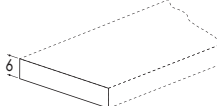
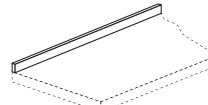
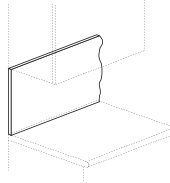
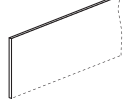
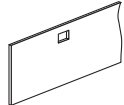
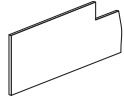
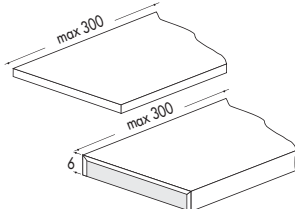
PLANS DE TRAVAIL EN AGGLOMÉRÉ DE QUARTZ ÉP. 2, 3, 6, LONGUEUR MAXI 300 CM

ENCIMERAS CONGLOMERADO DE CUARZO ESP. 2, 3, 6, LONGITUD MÁX. 300 CM.

PIANI - Worktops - P. de travail - Encimeras

DIAMANTE ..QD
RUBINO ..QR

BIANCO PALOMA ..QP
BEIGE ARENA ..QQ

Elemento	Misura	Codice	€	Codice	€
 <p>IT_ PIANI PROF. 60 finitura liscia senza alzatina. Al mtl. * Se a vista aggiungere costo bordo laterale</p> <p>UK_ TOPS D. 60 CM smooth finish without upstand. Per l.m. * If visible, add price of side edge</p> <p>FR_ PLANS DE TRAVAIL PROF. 60 finition lisse sans rehausse. Au ml. * Si le retour est visible, ajouter le prix du chant latéral</p> <p>ES_ ENCIMERAS PROF. 60 acabado liso sin copete. Por ml. * Si debe quedar a la vista es preciso añadir el coste del borde lateral</p>	Sp. 2	8370388..		8370388..	
	Sp. 3	8371388..		8371388..	
	Sp. 6*	8377388..		8377388..	
 <p>IT_ FINITURA LATERALE PER TOP E BANCONI SP. 6 finitura liscia Al mtl.</p> <p>UK_ SIDE FINISH FOR WORKTOPS AND BAR UNITS TH. 6 smooth finish Per l.m.</p> <p>FR_ FINITION LATÉRALE POUR PLANS DE TRAVAIL ET PLATEAUX BAR ÉP. 6 finition lisse Au ml.</p> <p>ES_ ACABADO LATERAL PARA ENCIMERA Y BARRAS ESP. 6 acabado liso Por ml.</p>	Sp. 6	49019F0		49019F5	
 <p>IT_ ALZATINA H. 4 CM. 4 finitura liscia Al mtl.</p> <p>UK_ H. 4 CM. UPSTAND smooth finish Per l.m.</p> <p>FR_ REHAUSSE H. 4 CM finition lisse Au ml.</p> <p>ES_ COPETE H. 4 CM. acabado liso Por ml.</p>		71501170..4		71501170..4	
 <p>IT_ SCHIENALE sp. 2 cm. finitura liscia Al mtl.</p> <p>UK_ BACKSPLASH PANEL 2 cm. thick smooth finish Per l.m.</p> <p>FR_ CRÉDENCE ép. 2 cm finition lisse Au ml.</p> <p>ES_ COTRASERA esp. 2 cm. acabado liso Por ml.</p>		4953208..		4953208..	
 <p>IT_ FINITURA A VISTA PER SCHIENALE Al mtl.</p> <p>UK_ TRIM FOR VISIBLE EDGES OF BACKSPLASH PANEL Per l.m.</p> <p>FR_ FINITION POUR PARTIES VISIBLES SUR CRÉDENCE Au ml.</p> <p>ES_ ACABADO A LA VISTA PARA TRASERA Por ml.</p>		49019A0		49019A0	
 <p>IT_ FORATURA PRESA SU SCHIENALE Cadauna.</p> <p>UK_ CUTOUT FOR SOCKET ON BACKSPLASH PANEL Each.</p> <p>FR_ DÉCOUPE PRISE SUR CRÉDENCE Pcs.</p> <p>ES_ PERFORACIÓN PARA TOMA DE CORRIENTE EN TRASERA Udad.</p>		4900Q50		4900Q50	
 <p>IT_ SCANSO SU SCHIENALE Cadauno.</p> <p>UK_ CORNER CUTOUT ON BACKSPLASH PANEL Each.</p> <p>FR_ RECOUPE SUR CRÉDENCE Pcs.</p> <p>ES_ REBAJE EN TRASERA Udad.</p>		4902TQ0		4902TQ0	
 <p>IT_ BANCONI PROF. 65 finitura liscia. Altre misure saranno preventivate. Al mtl. * Se a vista aggiungere costo bordo laterale</p> <p>UK_ BREAKFAST BARS D. 65 CM smooth finish. Other measurements will require an estimate. Per l.m. * If visible, add price of side edge</p> <p>FR_ PLATEAUX PROF. 65 finition lisse. Si d'autres dimensions sont nécessaires, demander un devis. Au ml. * Si le retour est visible, ajouter le prix du chant latéral</p> <p>ES_ BARRAS PROF. 65 acabado liso. Para otras medidas, solicitar presupuesto. Por ml. * Si debe quedar a la vista es preciso añadir el coste del borde lateral</p>	Sp. 2	8370008..		8370008..	
	Sp. 3	8371008..		8371008..	
	Sp. 6*	8377008..		8377008..	

PIANI - Worktops - Plan de travail - Encimeras

IMPERIAL BLACK	BIANCO LASA	ONICE BIANCO	GRIGIO NUBE ..VK PALMA ..VI	GRIGIO PEPE	BIANCO ZEUS ..VM BIANCO RIVER ..VN AMAZON ..VO	MONT BLANC	CEMENTO
Codice €	Codice €	Codice €	Codice €	Codice €	Codice €	Codice €	Codice €
8370388QZ 8371388QZ 8377388QZ	8370388VF 8371388VF 8377388VF	8370388VH 8371388VH 8377388VH	8370388.. 8371388.. 8377388..	8370388VL 8371388VL 8377388VL	8370388.. 8371388.. 8377388..	8370388VP 8371388VP 8377388VP	8370388VQ 8371388VQ 8377388VQ
49019F0	4901DGO	49019F5	49019F5	4901DGO	49019F9	49019F9	49019F9
71501170QZ4	71501170VF4	71501170VH4	71501170..4	71501170VL4	71501170..4	71501170VP4	71501170VQ4
4953208QZ	4953208VF	4953208VH	4953208..	4953208VL	4953208..	4953208VP	4953208VQ
49019A0	49019A0	49019A0	49019A0	49019A0	49019A0	49019A0	49019A0
4900Q50	4900Q50	4900Q50	4900Q50	4900Q50	4900Q50	4900Q50	4900Q50
4902TQ0	4902TQ0	4902TQ0	4902TQ0	4902TQ0	4902TQ0	4902TQ0	4902TQ0
8370008QZ 451 8371008QZ 552 8377008QZ 805	8370008VF 8371008VF 8377008VF	8370008VH 8371008VH 8377008VH	8370008.. 8371008.. 8377008..	8370008VL 8371008VL 8377008VL	8370008.. 8371008.. 8377008..	8370008VP 8371008VP 8377008VP	8370008VQ 8371008VQ 8377008VQ

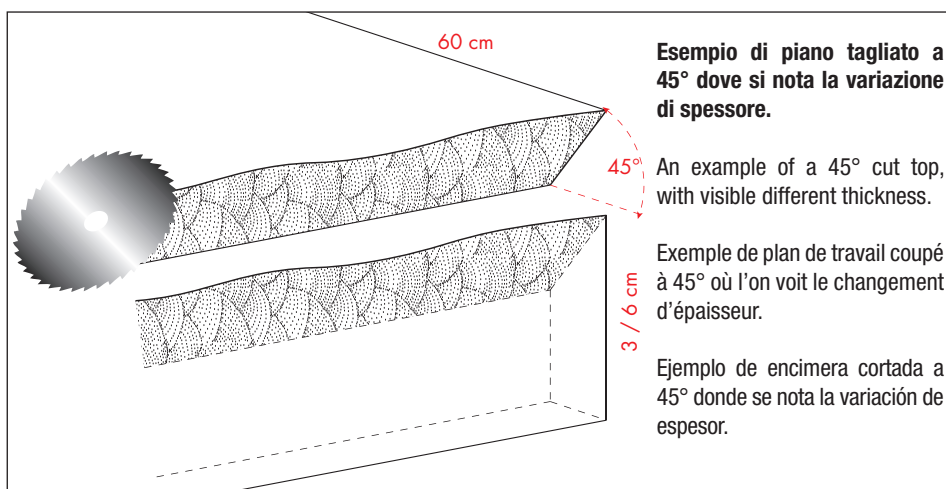
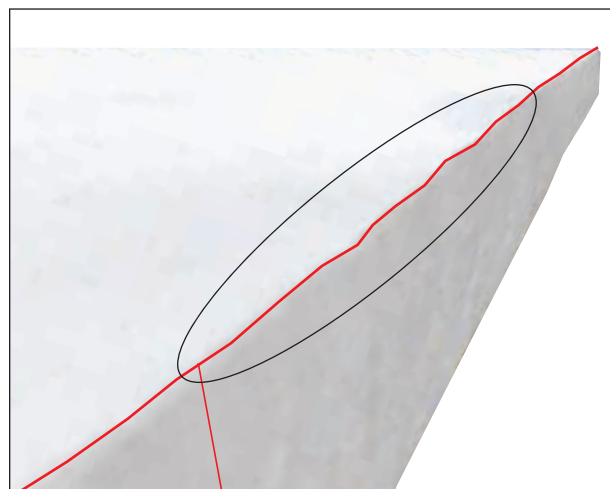
Verificare sempre lo spessore del top, per la compatibilità con lo spessore del piano cottura
 Remember to check if the thickness of the worktop is compatible with the thickness of the hob
 Vérifier toujours la compatibilité entre l'épaisseur du plan de travail et celui de la table de cuisson
 Comprobar siempre la compatibilidad entre el espesor de la encimera y el de la placa de cocinar

PIANI AGGLOMERATO ARDESIA SP. 3 - 6 CM.

3 - 6 CM. THICK SLATE AGGLOMERATE

PLANS DE TRAVAIL COMPOSITE ARDOISE ÉP. 3 - 6 CM.

ENCIMERAS AGLOMERADO PIZARRA ESP. 3 - 6 CM.



Esempio di piano tagliato a 45° dove si nota la variazione di spessore.

An example of a 45° cut top, with visible different thickness.

Exemple de plan de travail coupé à 45° où l'on voit le changement d'épaisseur.

Ejemplo de encimera cortada a 45° donde se nota la variación de espesor.

Agglomerato Ardesia sp. 3-6 ottenuti tutti con veletta. La caratteristica principale di questo piano è il suo spessore variabile di alcuni mm. Questo fa sì che nel taglio a 45° per l'incollaggio della veletta il bordo frontale non risulti perfettamente lineare, ma proceda con un movimento ondulato. Inoltre la presenza di una superficie compatta, ma frastagliata, genera nelle giunzioni lineari la presenza di "cappette".

Ardesia agglomerate, 3-6 mm thick, all with overhang edge. The main feature of this worktop is a choice of thickness, which slightly varies in mm. Therefore with an angle of 45° for glueing the overhang edge, the front edge is not perfectly straight but continues with an undulating effect. In addition, the presence of a compact, yet irregular, surface, creates "covers" along linear joins.

Plans de travail en composite Ardesia ép.3-6, tous réalisés avec chant avant collé et décliné dans la même finition que le plan. La caractéristique principale de ce plan est qu'il a une épaisseur variant de quelques millimètres. Cela implique que, lorsque le chant avant est collé sur un plan coupé à 45°, le bord n'est pas parfaitement linéaire, mais ondulé. En outre, vu que la surface est compacte, mais irrégulière, il se forme de petits "creux" le long des jonctions linéaires du plan.

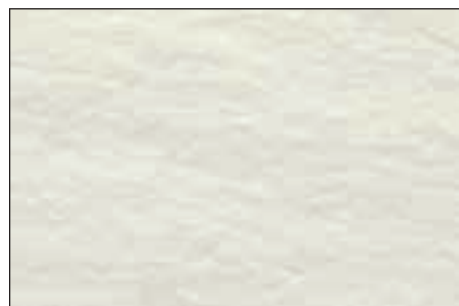
Agglomerado Ardesia esp. 3-6 obtenidos con regleta. La característica principal de esta encimera es su espesor, que puede presentar variaciones de algunos mm. Esto hace que en el corte a 45° para encolar la regleta el borde frontal no resulte perfectamente lineal, sino que proceda con un movimiento ondulado. Además, al tratarse de una superficie compacta pero accidentada en las juntas lineales se generan "bultitos".

AGGLOMERATO ARDESIA FINITURA ONDULATA SP. 3-6 (lunghezza max 3,6 mtl.)

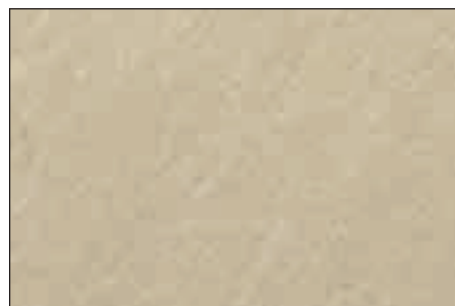
ARDESIA AGGLOMERATE WITH UNDULATING FINISH, 3-6 cm thick (max. length 3.6 l.m.)

COMPOSITE ARDESIA FINITION ONDULÉE ÉP.3-6 (longueur maxi. 3,6 ml)

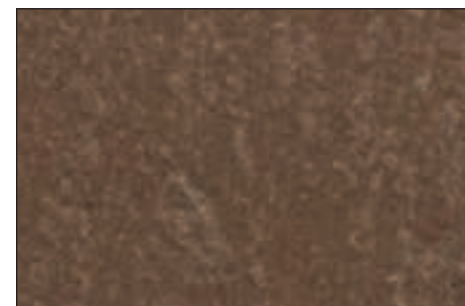
AGLOMERADO ARDESIA ACABADO ONDULADO ESP. 3-6 (longitud máx. 3,6 ml.)



Bianco
White
Blanc
Blanco



Beige
Beige
Beige
Beige



Marrone
Brown
Brun
Marrón



Grigio
Grey
Gris
Griso



Nero
Black
Noir
negro

TEMPI DI CONSEGNA 5 SETTIMANE DALLA APPROVAZIONE DELLA NOSTRA CONFERMA

DELIVERY TIMES ARE 5 WEEKS FROM ACKNOWLEDGING THAT WE HAVE CONFIRMED THE ORDER

DÉLAI DE LIVRAISON: 5 SEMAINES À PARTIR DE L'APPROBATION DE NOTRE CONFIRMATION DE COMMANDE

PLAZOS DE ENTREGA DE 5 SEMANAS DESDE LA APROBACIÓN DE NUESTRA CONFIRMACIÓN DE PEDIDO

PIANI AGGLOMERATO ARDESIA SP. 3 - 6 CM.

3 - 6 CM. THICK SLATE AGGLOMERATE

PLANS DE TRAVAIL COMPOSITE ARDOISE ÉP. 3 - 6 CM.

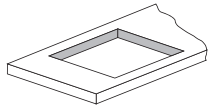
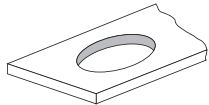
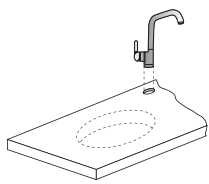
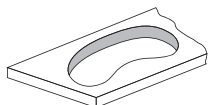
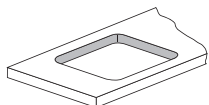
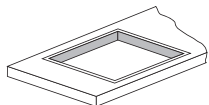
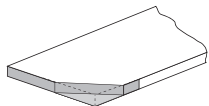
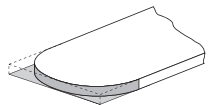
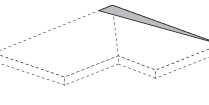
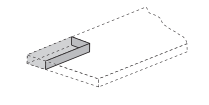
ENCIMERAS AGLOMERADO PIZARRA ESP. 3 - 6 CM.

Prezzo

Price

Prix

Precio

Elemento	Misura	Codice	€
 <p>IT_ FORO RETTANGOLARE PER PIANO COTTURA O LAVELLO Cadauno</p> <p>UK_ RECTANGULAR CUTOOUT FOR HOUSING HOB OR SINK Each.</p> <p>FR_ DÉCOUPE RECTANGULAIRE POUR PLAQUE DE CUISSON OU ÉVIER Pcs.</p> <p>ES_ ORIFICIO RECTANGULAR PARA PLACA DE COCCIÓN O FREGADERO Udad.</p>		4900QH0	
 <p>IT_ FORO ROTONDO PER PIANO COTTURA O LAVELLO Cadauno</p> <p>UK_ ROUND CUTOOUT FOR HOB OR SINK Each.</p> <p>FR_ DÉCOUPE RONDE POUR PLAQUE DE CUISSON OU ÉVIER Pcs.</p> <p>ES_ ORIFICIO REDONDO PARA PLACA DE COCCIÓN O FREGADERO Udad.</p>		4900QD0	
 <p>IT_ FORO RUBINETTO Cadauno</p> <p>UK_ CUTOOUT FOR TAP Each.</p> <p>FR_ DÉCOUPE ROBINET Pcs.</p> <p>ES_ ORIFICIO GRIFO Udad.</p>		4900QB0	
 <p>IT_ FORO CON SAGOMA Cadauno</p> <p>UK_ SHAPED CUTOOUT Each.</p> <p>FR_ DÉCOUPE AVEC GABARIT Pcs.</p> <p>ES_ CORTE CON FORMA Udad.</p>		4900QN0	
 <p>IT_ FORO RETTANGOLARE A FILO LUCIDO PER LAVELLO SOTTOTOP Cadauno</p> <p>UK_ RECTANGULAR CUTOOUT WITH STRAIGHT EDGE FOR UNDERSLUNG SINK Each.</p> <p>FR_ DÉCOUPE RECTANGULAIRE CHANT POLI POUR ÉVIER À MONTER PAR LE DESSOUS Pcs.</p> <p>ES_ ORIFICIO RECTANGULAR ARISTA BRILLANTE PARA FREGADERO DE BAJO ENCIMERA Udad.</p>		4900QF0	
 <p>IT_ FORO PER APPLICAZIONE PIANO COTTURA O LAVELLO A FILO TOP senza piano cottura o lavello (specificare sempre le misure d'incasso per piano cottura o lavello del Cliente). Cadauno</p> <p>UK_ SURCHARGE FOR OBLIQUE END CUTOOUT FOR HOUSING HOB OR SINK FLUSH WITH TOP without hob or sink (always specify the cutout size required for Customer's hob or sink). Each.</p> <p>FR_ DÉCOUPE POUR INSTALLATION À FLEUR D'UNE PLAQUE DE CUISSON OU D'UN ÉVIER sans plaque de cuisson et sans évier (Préciser toujours les dimensions d'encastrement de la plaque de cuisson ou de l'évier du client. Pcs.</p> <p>ES_ ORIFICIO PARA INCORPORACIÓN PLACA DE COCCIÓN O FREGADERO A RAS DE ENCIMERA sin placa de cocción o fregadero (especificar siempre las medidas de encastre para placa de cocción o fregadero del cliente). Udad.</p>		4900QG0	
 <p>IT_ LAVORAZIONE PER TERMINALE OBLIQUO Cadauno</p> <p>UK_ SURCHARGE FOR OBLIQUE END UNIT Each.</p> <p>FR_ PLAN DE TRAVAIL POUR TERMINAL OBLIQUE Pcs.</p> <p>ES_ TRABAJO PARA TERMINAL EN SESGO Udad.</p>		49015Q0	
 <p>IT_ LAVORAZIONE PER TESTA STONDATA su piano penisola Cadauno</p> <p>UK_ SURCHARGE FOR ROUNDED END on breakfast bar tops Each.</p> <p>FR_ EXTREMITÉ ARRONDIE pour table repas en épi Pcs.</p> <p>ES_ TRABAJO PARA EXTREMO REDONDEADO sobre encimera isleta Udad.</p>		49014Q0	
 <p>IT_ TAGLIO FUORI SQUADRA. Cadauno</p> <p>UK_ REDUCTION FOR NON-SQUARE TOP. Each.</p> <p>FR_ DÉCOUPE HORS EQUERRE. Pcs.</p> <p>ES_ CORTE FUERA DE ESCUADRA. Udad.</p>		4902FQ0	
 <p>IT_ TAGLIO SPECIALE O RIDUZIONE IN PROFONDITÀ. Cadauno</p> <p>UK_ SPECIAL OR DEPTH REDUCTION. Each.</p> <p>FR_ DÉCOUPE SPECIALE OU RECOUPE EN PROFONDEUR. Pcs.</p> <p>ES_ CORTE ESPECIAL O CORTE EN PROFUNDIDAD. Udad.</p>		4902SQ0	

Verificare sempre lo spessore del top, per la compatibilità con lo spessore del piano cottura
Remember to check if the thickness of the worktop is compatible with the thickness of the hob
Vérifier toujours la compatibilité entre l'épaisseur du plan de travail et celui de la table de cuisson
Comprobar siempre la compatibilidad entre el espesor de la encimera y el de la placa de cocinar

PIANI AGGLOMERATO ARDESIA SP. 3 - 6 CM.

3 - 6 CM. THICK SLATE AGGLOMERATE

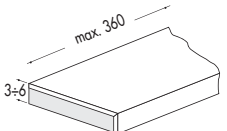
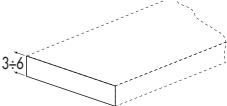
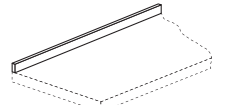
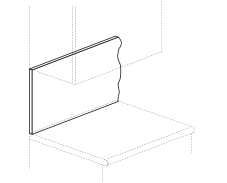

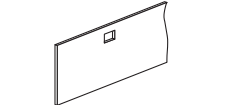
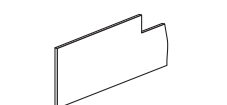
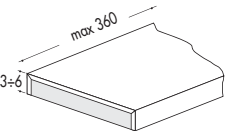
PLANS DE TRAVAIL COMPOSITE ARDOISE ÉP. 3 - 6 CM.

ENCIMERAS AGLOMERADO PIZARRA ESP. 3 - 6 CM.

PIANI - Worktops - P. de travail - Encimeras

ARDESIA BIANCO

ARDESIA BEIGE

Elemento	Misura	Codice	€	Codice	€
 <p>IT_ PIANI PROF. 60 senza alzatina, con veletta. Al mtl. Se a vista aggiungere costo bordo laterale</p> <p>UK_ TOPS D. 60 CM without upstand, with overhang edge. Per l.m. *If visible, add price of side edge</p> <p>FR_ PLANS DE TRAVAIL PROF. 60 sans rehausse, avec chant avant collé. Au ml. Si le retour est visible, ajouter le prix du chant latéral</p> <p>ES_ ENCIMERAS PROF. 60 sin copete, con regleta. Por ml. Si debe quedar a la vista es preciso añadir el coste del borde lateral</p>	Sp. 3 Sp. 6	8371378VA 8377378VA		8371378VB 8377378VB	
 <p>IT_ FINITURA LATERALE PER TOP E BANCONI SP. 3÷6 Al mtl.</p> <p>UK_ SIDE FINISH FOR WORKTOPS AND BAR UNITS TH. 3÷6 Per l.m.</p> <p>FR_ FINITION LATÉRALE POUR PLANS DE TRAVAIL ET PLATEAUX BAR ÉP. 3÷6 Au ml.</p> <p>ES_ ACABADO LATERAL PARA ENCIMERA Y BARRAS ESP. 3÷6 Por ml.</p>	Sp. 3 Sp. 6	4901DD0 4901DGO		4901DD0 4901DGO	
 <p>IT_ ALZATINA H. CM. 4 Al mtl.</p> <p>UK_ H. 4 CM. UPSTAND Per l.m.</p> <p>FR_ REHAUSSE H. 4 CM Au ml.</p> <p>ES_ COPETE H. 4 CM. Por ml.</p>			71501170VA4		71501170VB4
 <p>IT_ SCHIENALE sp. 2 cm. Al mtl.</p> <p>UK_ BACKSPLASH PANEL 2 cm. thick Per l.m.</p> <p>FR_ CRÉDENCE ép. 2 cm Au ml.</p> <p>ES_ COTRASERA esp. 2 cm. Por ml.</p>			4953208VA		4953208VB
 <p>IT_ FINITURA A VISTA PER SCHIENALE Al mtl.</p> <p>UK_ TRIM FOR VISIBLE EDGES OF BACKSPLASH PANEL Per l.m.</p> <p>FR_ FINITION POUR PARTIES VISIBLES SUR CRÉDENCE Au ml.</p> <p>ES_ ACABADO A LA VISTA PARA TRASERA Por ml.</p>			49019A0		49019A0
 <p>IT_ FORATURA PRESA SU SCHIENALE Cadauna.</p> <p>UK_ CUTOUT FOR SOCKET ON BACKSPLASH PANEL Each.</p> <p>FR_ DÉCOUPE PRISE SUR CRÉDENCE Pcs.</p> <p>ES_ PERFORACIÓN PARA TOMA DE CORRIENTE EN TRASERA Udad.</p>			4900Q50		4900Q50
 <p>IT_ SCANSO SU SCHIENALE Cadauno.</p> <p>UK_ CORNER CUTOUT ON BACKSPLASH PANEL Each.</p> <p>FR_ RECOUPE SUR CRÉDENCE Pcs.</p> <p>ES_ REBAJE EN TRASERA Udad.</p>			4902TQ0		4902TQ0
 <p>IT_ BANCONI PROF. 65 con veletta. Altre misure saranno preventivate. Al mtl. Se a vista aggiungere costo bordo laterale</p> <p>UK_ BREAKFAST BARS D. 65 CM w/overhang edge. Other measurements will require an estimate. Per l.m. If visible, add price of side edge</p> <p>FR_ PLATEAUX PROF. 65 a/chant avant collé. Si d'autres dimensions sont nécessaires, demander un devis. Au ml. Si le retour est visible, ajouter le prix du chant latéral</p> <p>ES_ BARRAS PROF. 65 con regleta. Para otras medidas, solicitar presupuesto. Por ml. Si debe quedar a la vista es preciso añadir el coste del borde lateral</p>	Sp. 3 Sp. 6	8371078VA 8377078VA		8371078VB 8377078VB	

PIANI - Worktops - Plan de travail - Encimeras

ARDESIA MARRONE	ARDESIA GRIGIO	ARDESIA NERO				
Codice	€	Codice	€	Codice	€	
8371378VC 8377378VC		8371378VD 8377378VD		8371378VE 8377378VE		
4901DD0 4901DG0		4901DD0 4901DG0		4901DD0 4901DG0		
71501170VC4		71501170VD4		71501170VE4		
4953208VC		4953208VD		4953208VE		
49019A0		49019A0		49019A0		
4900Q50		4900Q50		4900Q50		
4902TQ0		4902TQ0		4902TQ0		
8371078VC 8377078VC		8371078VD 8377078VD		8371078VE 8377078VE		

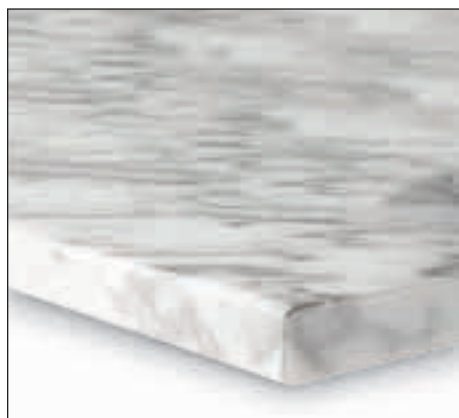
Verificare sempre lo spessore del top, per la compatibilità con lo spessore del piano cottura
 Remember to check if the thickness of the worktop is compatible with the thickness of the hob
 Vérifier toujours la compatibilité entre l'épaisseur du plan de travail et celui de la table de cuisson
 Comprobar siempre la compatibilidad entre el espesor de la encimera y el de la placa de cocinar

PIANI MARMO E GRANITO SP. 3-4 LUNGHEZZA MAX 280 CM.

MARBLE AND GRANITE TOPS 3-4 CM THICK MAX. LENGTH 280 CM.

PLANS DE TRAVAIL EN MARBRE ET GRANIT EP. 3-4 CM LONGUEUR MAXI 280 CM

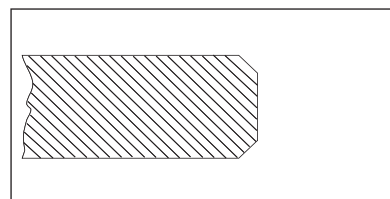
ENCIMERAS DE MÁRMOL Y GRANITO ESP. 3-4 LONGITUD MÁX. 280 CM.



Finitura filo lucido sp. 3
Polished edge finish, 3 cm thick
Chant droit poli ép. 3 cm
Acabado arista brillante esp. 3



Finitura filo lucido sp. 4
Polished edge finish, 4 cm thick
Chant droit poli ép. 4 cm
Acabado arista brillante esp. 4



FINITURA FILO LUCIDO DI SERIE PER TOP MARMO E GRANITO
- Spigolatura bordi frontali come indicato sul disegno
- Superficie con trattamento antimacchia

STANDARD POLISHED EDGE FINISH FOR MARBLE AND GRANITE TOPS
- Front edge finish as shown in the drawing
- Stain-resistant treatment by customer's request

FINITION CHANT DROIT POLI EN STANDARD SUR PLANS DE TRAVAIL EN MARBRE ET GRANIT

- Arêtes chant avant comme indiqué dans photos
- Surfaces traitées avec un produit anti-taches

ACABADO ARISTA BRILLANTE DE SERIE PARA ENCIMERA MÁRMOL Y GRANITO

- Redondeado esquinas de los bordes frontales como se indica en el dibujo
- Superficie con tratamiento anti manchas

FINITURE DI SERIE

(I piani marmo e granito possono avere tonalità diverse da quelle fotografate a seconda del materiale trovato in commercio dal nostro fornitore)

STANDARD FINISHES

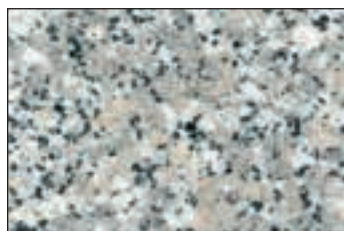
(marble and granite tops may differ in shade from the photographs depending on the material our suppliers have been able to source on the market)

FINITIONS STANDARD

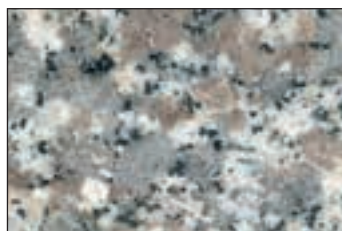
(les plans de travail en marbre et en granit peuvent avoir des tonalités différentes par rapport à celles illustrées en fonction du matériau disponible dans le commerce)

ACABADOS DE SERIE

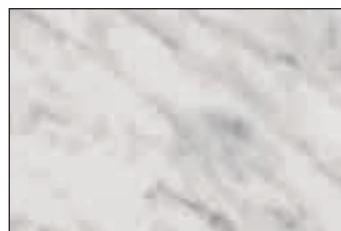
(Las encimeras de mármol y de granito pueden presentar tonalidades diferentes de las de las fotografías en función del material que nuestro proveedor encuentra en el mercado)



Sardo fi orito



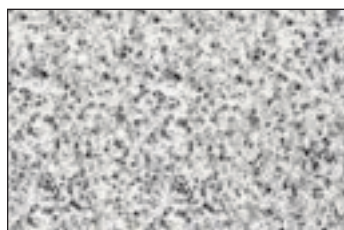
Ghiandone sardo



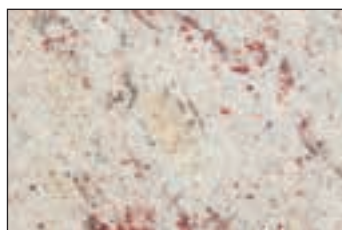
Bianco Carrara



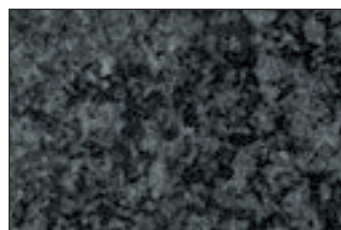
Rosa porriño



Peperino



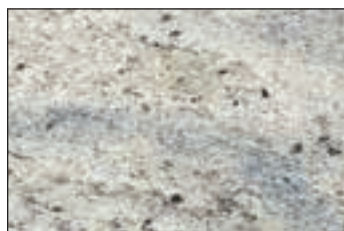
Ivory



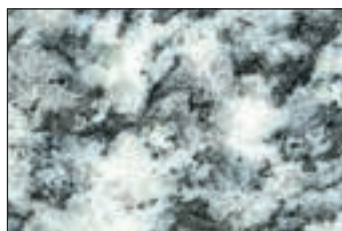
Nero Africa



Nero assoluto



Kashmire white



Serizzo

TEMPI DI CONSEGNA 5 SETTIMANE DALLA APPROVAZIONE DELLA NOSTRA CONFERMA

DELIVERY TIMES ARE 5 WEEKS FROM ACKNOWLEDGING THAT WE HAVE CONFIRMED THE ORDER

DÉLAI DE LIVRAISON: 5 SEMAINES À PARTIR DE L'APPROBATION DE NOTRE CONFIRMATION DE COMMANDE

PLAZOS DE ENTREGA DE 5 SEMANAS DESDE LA APROBACIÓN DE NUESTRA CONFIRMACIÓN DE PEDIDO

DISPONIBILITÀ: TAVOLI CON PIANI SP. 3-4 IN MARMO

AVAILABILITY: TABLES WITH 3-4 THICK MARBLE TOPS

DISPONIBLES: TABLES AVEC PLATEAUX ÉP. 3-4 EN MARBRE

DISPONIBILIDAD: MESAS CON SOBRE ESP. 3-4 DE MÁRMOL

PIANI MARMO E GRANITO SP. 3-4 LUNGHEZZA MAX 280 CM.

MARBLE AND GRANITE TOPS 3-4 CM THICK MAX. LENGTH 280 CM.

PLANS DE TRAVAIL EN MARBRE ET GRANIT EP. 3-4 CM LONGUEUR MAXI 280 CM

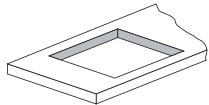
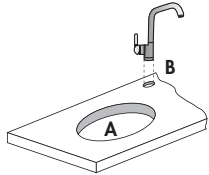
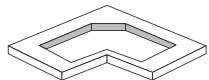
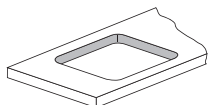
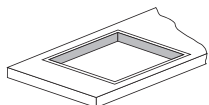
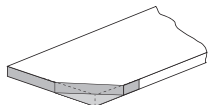
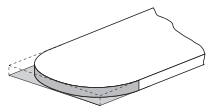
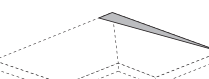
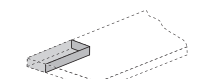
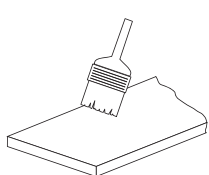
ENCIMERAS DE MÁRMOL Y GRANITO ESP. 3-4 LONGITUD MÁX. 280 CM.

Prezzo

Price

Prix

Precio

Elemento	Misura	Codice	€
 <p>IT_ FORO RETTANGOLARE PER PIANO COTTURA O LAVELLO Cadauno</p> <p>UK_ RECTANGULAR CUTOUT FOR HOUSING HOB OR SINK Each.</p> <p>FR_ DÉCOUPE RECTANGULAIRE POUR PLAQUE DE CUISSON OU ÉVIER Pcs.</p> <p>ES_ ORIFICIO RECTANGULAR PARA PLACA DE COCCIÓN O FREGADERO Udad.</p>		4900LHO	
 <p>IT_ A: FORO ROTONDO PER PIANO COTTURA O LAVELLO. Cadauno</p> <p>UK_ A: ROUND CUTOUT FOR HOB OR SINK. Each.</p> <p>FR_ A: DÉCOUPE RONDE POUR PLAQUE DE CUISSON OU ÉVIER. Pcs.</p> <p>ES_ A: ORIFICIO REDONDO PARA PLACA DE COCCIÓN O FREGADERO. Udad.</p> <p>IT_ B: FORO RUBINETTO. Cadauno</p> <p>UK_ B: CUTOUT FOR TAP. Each.</p> <p>FR_ B: DÉCOUPE ROBINET. Pcs.</p> <p>ES_ B: ORIFICIO GRIFO. Udad.</p>		4900LDO	
 <p>IT_ FORO SAGOMATO PER LAVELLO AD ANGOLO. Cadauno</p> <p>UK_ CUTOUT SHAPED TO HOUSE CORNER SINK Each.</p> <p>FR_ DÉCOUPE FAÇONNÉE POUR ÉVIER D'ANGLE Pcs.</p> <p>ES_ ORIFICIO PERFILADO PARA FREGADERO DE ESQUINA Udad.</p>		4900LJO	
 <p>IT_ FORO RETTANGOLARE A FILO LUCIDO PER LAVELLO SOTTOTOP Cadauno</p> <p>UK_ RECTANGULAR CUTOUT WITH STRAIGHT EDGE FOR UNDERSLUNG SINK Each.</p> <p>FR_ DÉCOUPE RECTANGULAIRE CHANT POLI POUR ÉVIER À MONTER PAR LE DESSOUS Pcs.</p> <p>ES_ ORIFICIO RECTANGULAR ARISTA BRILLANTE PARA FREGADERO DE BAJO ENCIMERA Udad.</p>		4900LFO	
 <p>IT_ FORO PER APPLICAZIONE PIANO COTTURA O LAVELLO A FILO TOP senza piano cottura o lavello (specificare sempre le misure d'incasso per piano cottura o lavello del Cliente). Cadauno</p> <p>UK_ SURCHARGE FOR OBLIQUE END CUTOUT FOR HOUSING HOB OR SINK FLUSH WITH TOP without hob or sink (always specify the cutout size required for Customer's hob or sink). Each.</p> <p>FR_ DÉCOUPE POUR INSTALLATION À FLEUR D'UNE PLAQUE DE CUISSON OU D'UN ÉVIER sans plaque de cuisson et sans évier (Préciser toujours les dimensions d'encastrement de la plaque de cuisson ou de l'évier du client. Pcs.</p> <p>ES_ ORIFICIO PARA INCORPORACIÓN PLACA DE COCCIÓN O FREGADERO A RAS DE ENCIMERA sin placa de cocción o fregadero (especificar siempre las medidas de encastre para placa de cocción o fregadero del cliente). Udad.</p>		4900LGO	
 <p>IT_ LAVORAZIONE PER TERMINALE OBLIQUO. Cadauno sommare 1 mt. di finitura frontale (escluso filo lucido)</p> <p>UK_ SURCHARGE FOR OBLIQUE END UNIT. Each. add 1 metre front finish (not possible with polished edge)</p> <p>FR_ PLAN DE TRAVAIL POUR TERMINAL OBLIQUE. Pcs. ajouter 1 ml pour finition du bord (hors finition chant droit poli)</p> <p>ES_ TRABAJO PARA TERMINAL EN SESGO. Udad. sume 1 m de acabado frontal (excluida arista brillante)</p>		49015LO	
 <p>IT_ LAVORAZIONE PER TESTA STONDATA su piano penisola. Cadauno sommare 2 mt. di finitura frontale (escluso fi lo lucido)</p> <p>UK_ SURCHARGE FOR ROUNDED END on breakfast bar tops. Each. add 2 metre front finish (not possible with polished edge)</p> <p>FR_ EXTREMITE ARRONDIE pour table repas en épi. Pcs. ajouter 2 ml de chant avant (hors finition chant droit poli)</p> <p>ES_ TRABAJO PARA EXTREMO REDONDEADO sobre encimera isleta. Udad. sume 2 m de acabado frontal (excluida arista brillante)</p>		49014LO	
 <p>IT_ TAGLIO FUORI SQUADRA. Cadauno</p> <p>UK_ REDUCTION FOR NON-SQUARE TOP. Each.</p> <p>FR_ DÉCOUPE HORS EQUERRE. Pcs.</p> <p>ES_ CORTE FUERA DE ESCUADRA. Udad.</p>		4902FLO	
 <p>IT_ TAGLIO SPECIALE O RIDUZIONE IN PROFONDITÀ. Cadauno</p> <p>UK_ SPECIAL OR DEPTH REDUCTION. Each.</p> <p>FR_ DÉCOUPE SPECIALE OU RECOUPE EN PROFONDEUR. Pcs.</p> <p>ES_ CORTE ESPECIAL O CORTE EN PROFUNDIDAD. Udad.</p>		4902SLO	
 <p>IT_ TRATTAMENTO ANTIMACCHIA A RICHIESTA Al ml.</p> <p>UK_ STAIN-PROOF TREATMENT ON REQUEST Per l.m.</p> <p>FR_ TRAITEMENT ANTI-TACHES SUR DEMANDE Au ml.</p> <p>ES_ TRATAMIENTO ANTIMANCHA BAJO PETICIÓN Por ml.</p>		4900490	

Verificare sempre lo spessore del top, per la compatibilità con lo spessore del piano cottura
Remember to check if the thickness of the worktop is compatible with the thickness of the hob
Vérifier toujours la compatibilité entre l'épaisseur du plan de travail et celui de la table de cuisson
Comprobar siempre la compatibilidad entre el espesor de la encimera y él de la placa de cocinar

PIANI MARMO E GRANITO SP. 3-4 LUNGHEZZA MAX 280 CM.

MARBLE AND GRANITE TOPS 3-4 CM THICK MAX. LENGTH 280 CM.

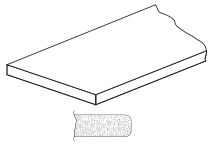
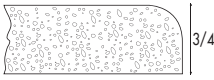
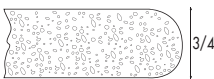
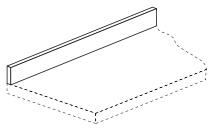
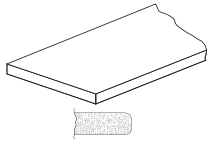
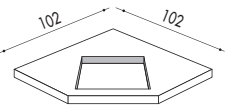
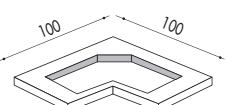
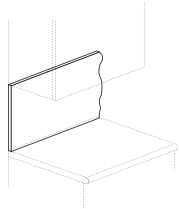
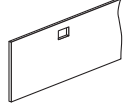
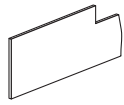
PLANS DE TRAVAIL EN MARBRE ET GRANIT EP. 3-4 CM LONGUEUR MAXI 280 CM

ENCIMERAS DE MÁRMOL Y GRANITO ESP. 3-4 LONGITUD MÁX. 280 CM.

PIANI - Worktops - P. de travail - Encimeras

MARMO CARRARA

SARDO FIORITO

Elemento	Misura	Codice	€	Codice	€
 <p>Finitura filo lucido</p>	<p>IT_ PIANI IN MARMO O GRANITO PROF. 60 senza alzatina Al mtl.</p> <p>UK_ MARBLE OR GRANITE TOPS, D. 60 CM without upstand Per l.m.</p> <p>FR_ PLANS DE TRAVAIL EN MARBRE OU GRANIT PROF. 60 sans rehausse Au ml.</p> <p>ES_ ENCIMERAS DE MÁRMOL O GRANITO PROF. 60 sin copete Por ml.</p>				
	Sp. 3	842200030		842200023	
	Sp. 4	842204030		842204023	
	<p>IT_ MAGGIORAZIONE PER FINITURA FRONTALE O LATERALE BORDO SEMIARROTONDATO per piani sp. 3-4. Al mtl.</p> <p>UK_ SURCHARGE FOR FRONT OR SIDE TRIM WITH SEMI-ROUNDED EDGE for 3-4 thick tops Per l.m.</p> <p>FR_ MAJORATION POUR FINITION AVANT OU LATÉRALE CHANT SEMI-ARRONDI pour plans de travail ép. 3-4 cm. Au ml.</p> <p>ES_ RECARGO POR ACABADO FRONTAL O LATERAL BORDE SEMIRREDONDEADO para encimeras esp. 3-4. Por ml.</p>				
		4900410		4900410	
	<p>IT_ MAGGIORAZIONE PER FINITURA FRONTALE O LATERALE BORDO ARROTONDATO per piani sp. 3-4. Al mtl.</p> <p>UK_ SURCHARGE FOR FRONT OR SIDE TRIM WITH ROUNDED EDGE for 3-4 thick tops Per l.m.</p> <p>FR_ MAJORATION POUR FINITION AVANT OU LATÉRALE CHANT ARRONDI pour plans de travail ép. 3-4 cm. Au ml.</p> <p>ES_ RECARGO POR ACABADO FRONTAL O LATERAL BORDE REDONDEADO para encimeras esp. 3-4. Por ml.</p>				
		4900400		4900400	
	<p>IT_ ALZATINA IN MARMO O GRANITO H. CM. 6 Al mtl.</p> <p>UK_ MARBLE OR GRANITE UPSTAND H. 6 CM Per l.m.</p> <p>FR_ REHAUSSE EN MARBRE OU GRANIT H. 6 CM Au ml.</p> <p>ES_ COPETE DE MÁRMOL O GRANITO H. 6 CM. Por ml.</p>				
	Sp. 2	71503043030		71503042323	
 <p>Finitura filo lucido</p>	<p>IT_ PIANI PENISOLA IN MARMO O GRANITO Al mq.</p> <p>UK_ MARBLE OR GRANITE BREAKFAST BAR TOPS Per m²</p> <p>FR_ PLANS POUR TABLE REPAS EN ÉPI EN MARBRE OU GRANIT Au m²</p> <p>ES_ Encimera laminado conborde frontal unicolor, sin copete. Por m²</p>				
	Sp. 3	842500030		842500023	
	Sp. 4	842504030		842504023	
	<p>IT_ PIANO ANGOLO 102x102 IN MARMO O GRANITO senza alzatina e con foro. Cadauno. sommare 1 mt. di finitura frontale (escluso fi lo lucido)</p> <p>UK_ CORNER 102x102 cm TOP IN MARBLE OR GRANITE without upstand and with cutout. Each. add 1 metre front finish (not possible with polished edge)</p> <p>FR_ PLAN DE TRAVAIL POUR CUISSON D'ANGLE 102x102 EN MARBRE OU GRANIT sans rehausse et avec découpe. Pcs. ajouter 1 ml pour fi nition du bord(hors fi nition chant droit poli)</p> <p>ES_ ENCIMERA DE ESQUINA 102x102 DE MÁRMOL O GRANITO sin copete y con orificio. Udad. sume 1 m de acabado frontal (excluida arista brillante)</p>				
	Sp. 3	842900030		842900023	
	Sp. 4	842904030		842904023	
	<p>IT_ PIANO ANGOLO 100x100 IN MARMO O GRANITO senza alzatina e con foro. Cadauno. sommare 1 mt. di finitura frontale (escluso fi lo lucido)</p> <p>UK_ CORNER 100x100 cm TOP IN MARBLE OR GRANITE without upstand and with cutout. Each. add 1 metre front finish (not possible with polished edge)</p> <p>FR_ PLAN DE TRAVAIL POUR CUISSON D'ANGLE 100x100 EN MARBRE OU GRANIT sans rehausse et avec découpe. Pcs. ajouter 1 ml pour fi nition du bord(hors fi nition chant droit poli)</p> <p>ES_ ENCIMERA DE ESQUINA 100x100 DE MÁRMOL O GRANITO sin copete y con orificio. Udad. sume 1 m de acabado frontal (excluida arista brillante)</p>				
	Sp. 3	842800030		842800023	
	Sp. 4	842804030		842804023	
	<p>IT_ SCHIENALE IN MARMO O GRANITO Al mq.</p> <p>UK_ MARBLE OR GRANITE SPLASHBACK Per m²</p> <p>FR_ CREDENCE EN MARBRE OU GRANIT Au m²</p> <p>ES_ TRASERA DE MÁRMOL O GRANITO Por m²</p>				
	Sp. 2	495420030		495420023	
	<p>IT_ FORATURA PRESA SU SCHIENALE MARMO E GRANITO. Cadauno</p> <p>UK_ CUTOUT FOR SOCKET ON MARBLE AND GRANITE SPLASHBACK. Each.</p> <p>FR_ DÉCOUPE PRISE SUR CRÉDENCE EN MARBRE ET EN GRANIT. Pcs.</p> <p>ES_ PERFORACIÓN PARA TOMA DE CORRIENTE EN TRASERA DE MÁRMOL Y GRANITO. Udad.</p>				
		4900L50		4900L50	
	<p>IT_ SCANSO SU SCHIENALE MARMO E GRANITO. Cadauno</p> <p>UK_ CORNER CUTOUT ON MARBLE AND GRANITE SPLASHBACK. Each.</p> <p>FR_ RECOUPE SUR CRÉDENCE EN MARBRE ET EN GRANIT. Pcs.</p> <p>ES_ REBAJE EN TRASERA DE MÁRMOL Y GRANITO. Udad.</p>				
		4902TL0		4902TL0	

Verificare sempre lo spessore del top, per la compatibilità con lo spessore del piano cottura
Remember to check if the thickness of the worktop is compatible with the thickness of the hob
Vérifier toujours la compatibilité entre l'épaisseur du plan de travail et celui de la table de cuisson
Comprobar siempre la compatibilidad entre el espesor de la encimera y el de la placa de cocinar

PIANI - Worktops - Plan de travail - Encimeras

ROSA PORRINO		PEPERINO		GHIANDONE SARDO		NERO AFRICA		KASHMIRE WHITE		NERO ASSOLUTO		SERIZZO		IVORY	
Codice	€	Codice	€	Codice	€	Codice	€	Codice	€	Codice	€	Codice	€	Codice	€
842200024 842204024		84220003P -		842200029 -		842200028 842204028		842200089 -		84220003N -		84220003G -		84220003Y -	
4900410		4900410		4900410		4900410		4900410		4900410		4900410		4900410	
4900400		4900400		4900400		4900400		4900400		4900400		4900400		4900400	
71503042424		71503043P3P		71503042929		71503042828		71503048989		71503043N3N		71503043G3G		71503043Y3Y	
842500024 842504024		84250003P -		842500029 -		842500028 842504028		842500089 -		84250003N -		84250003G -		84250003Y -	
842900024 842904024		84290003P -		842900029 -		842900028 842904028		842900089 -		84290003N -		84290003G -		84290003Y -	
842800024 842804024		84280003P -		842800029 -		842800028 842804028		842800089 -		84280003N -		84280003G -		84280003Y -	
495420024		49542003P		495420029		495420028		495420089		49542003N		49542003G		49542003Y	
4900L50		4900L50		4900L50		4900L50		4900L50		4900L50		4900L50		4900L50	
4902TLO		4902TLO		4902TLO		4902TLO		4902TLO		4902TLO		4902TLO		4902TLO	

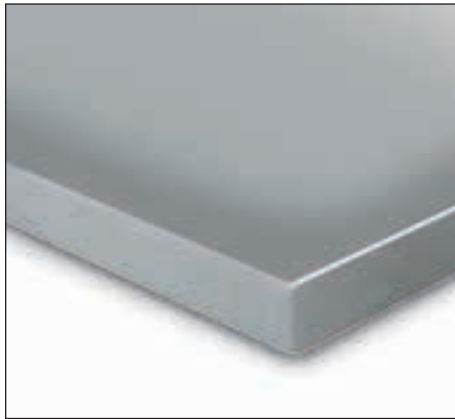
Verificare sempre lo spessore del top, per la compatibilità con lo spessore del piano cottura
 Remember to check if the thickness of the worktop is compatible with the thickness of the hob
 Vérifier toujours la compatibilité entre l'épaisseur du plan de travail et celui de la table de cuisson
 Comprobar siempre la compatibilidad entre el espesor de la encimera y el de la placa de cocinar

PIANI ACCIAIO INOX SP. DA 2 A 4 LUNGHEZZA MAX 370 CM.

2 TO 4 THICK STAINLESS STEEL TOPS MAX LENGTH 370 CM.

PLANS DE TRAVAIL EN ACIER INOX ÉP. DE 2 À 4 LONGUEUR MAXI 370 CM

ENCIMERAS ACERO INOX ESP. DE 2 A 4 LONGITUD MÁX. 370 CM.



Piano acciaio inox, bordo dritto, sp. da 2 a 4
Stainless steel top, straight edge, 2 to 4 thick
Plan de travail en inox, chant droit, ép. de 2 à 4
Encimera acero inox, borde recto, esp. de 2 a 4

TEMPI DI CONSEGNA 5 SETTIMANE DALLA APPROVAZIONE DELLA NOSTRA CONFERMA

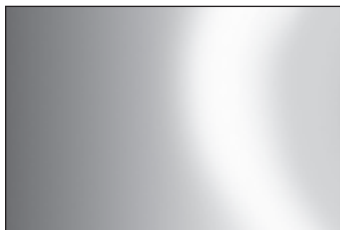
DELIVERY TIMES ARE 5 WEEKS FROM ACKNOWLEDGING THAT WE HAVE CONFIRMED THE ORDER
DÉLAI DE LIVRAISON: 5 SEMAINES À PARTIR DE L'APPROBATION DE NOTRE CONFIRMATION DE COMMANDE
PLAZOS DE ENTREGA DE 5 SEMANAS DESDE LA APROBACIÓN DE NUESTRA CONFIRMACIÓN DE PEDIDO

FINITURE DI SERIE

STANDARD FINISHES

FINITIONS STANDARD

ACABADOS DE SERIE



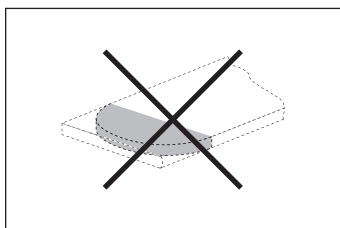
Inox finitura
Stainless steel finish
Finition inox
Inox acabado

LAVORAZIONI NON DISPONIBILI

UNAVAILABLE ITEMS

REALISATIONS NON DISPONIBLES

TRABAJOS NO DISPONIBLES



Teste arrotondate su banconi

Rounded ends on breakfast bar tops

Extrémité arrondie pour compositions en épi

Extremos redondeados en las barras

PIANI ACCIAIO INOX SP. DA 2 A 4 LUNGHEZZA MAX 370 CM.

2 TO 4 THICK STAINLESS STEEL TOPS MAX LENGTH 370 CM.

PLANS DE TRAVAIL EN ACIER INOX ÉP. DE 2 À 4 LONGUEUR MAXI 370 CM

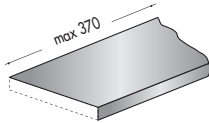
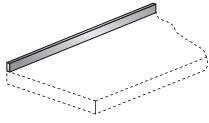
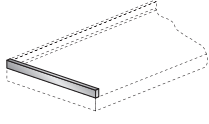
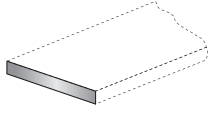
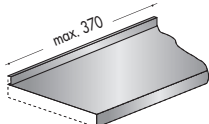
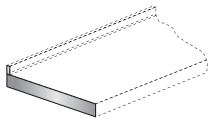
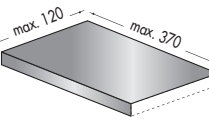
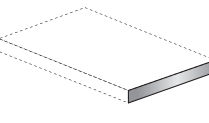
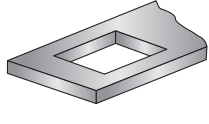
ENCIMERAS ACERO INOX ESP. DE 2 A 4 LONGITUD MÁX. 370 CM.

Prezzo

Price

Prix

Precio

Elemento	Misura	Codice	€
 <p>IT_ PIANO ACCIAIO INOX 1 LATO FRONTALE senza alzatina. Prof. 60 cm. Al mtl. Quantità minima conteggiata mtl. 1,5.</p> <p>UK_ STAINLESS STEEL TOP, 1 FRONT SIDE without upstand. Depth 60 cm. Per l.m. Minimum quantity calculated l.m. 1,5.</p> <p>FR_ PLAN DE TRAVAIL EN ACIER INOX, CÔTÉ AVANT sans rehausse. Prof. 60 cm. Au ml. Quantité minime calculée ml. 1,5.</p> <p>ES_ ENCIMERA ACERO INOX 1 LADO FRONTAL sin copete. Prof. 60 cm. Por ml. Quantidad minima calculada ml 1,5.</p>	Sp. 2-4	838238580	
 <p>IT_ ALZATINA H. 4 STACCATA PER PIANI ACCIAIO INOX Al mtl.</p> <p>UK_ H. 4 DETACHED UPSTAND FOR STAINLESS STEEL TOPS Per l.m.</p> <p>FR_ DOSSERET H. 4 DÉTACHÉ POUR PLANS DE TRAVAIL EN ACIER INOX Au ml.</p> <p>ES_ COPETE H.4 SEPARADO PARA ENCIMERAS DE ACERO INOX Por ml.</p>		71501030514	
 <p>IT_ ALZATINA LATERALE H. CM. 4 STACCATA PER PIANI ACCIAIO INOX. Prof. 60 cm. Cadauno</p> <p>UK_ H. 4 DETACHED SIDE UPSTAND FOR STAINLESS STEEL TOPS. Depth 60 cm Each.</p> <p>FR_ DOSSERET DE RETOUR H. 4 CM DÉTACHÉ POUR PLANS DE TRAVAIL EN ACIER INOX. Prof. 60 cm. Pcs.</p> <p>ES_ COPETE LATERAL H. 4 CM. SEPARADO PARA ENCIMERAS DE ACERO INOX. Prof. 60 cm. Udad.</p>		71502530514	
 <p>IT_ CHIUSURA LATERALE PER PIANO ACCIAIO INOX senza alzatina. Prof. 60 cm. Cadauno</p> <p>UK_ SIDE TRIM FOR STAINLESS STEEL TOP without upstand. Depth 60 cm Each.</p> <p>FR_ RETOUR POUR PLAN DE TRAVAIL EN ACIER INOX sans rehausse. Prof. 60 cm. Pcs.</p> <p>ES_ CIERRE LATERAL PARA ENCIMERA ACERO INOX sin copete. Prof. 60 cm. Udad.</p>	Sp. 2-4	49017E0	
 <p>IT_ PIANO ACCIAIO INOX 1 LATO FRONTALE CON ALZATINA H. CM. 4 SALDATA. Prof. 60 cm. Al mtl. Quantità minima conteggiata mtl. 1,5.</p> <p>UK_ STAINLESS STEEL TOP, 1 FRONT SIDE WITH WELDED UPSTAND H. 4 CM. Depth 60 cm. Per l.m. Minimum quantity calculated l.m. 1,5.</p> <p>FR_ PLAN DE TRAVAIL EN ACIER INOX, CÔTÉ AVANT AVEC REHAUSSE SOUDÉE H. 4 CM. Prof. 60 cm. Au ml. Quantité minime calculée ml. 1,5.</p> <p>ES_ ENCIMERA ACERO INOX 1 LADO FRONTAL CON COPETE H. 4 CM. SOLDADA. Prof. 60 cm. Por ml. Quantidad minima calculada ml 1,5.</p>	Sp. 2-4	83823858A	
 <p>IT_ CHIUSURA LATERALE PER PIANO ACCIAIO INOX CON ALZATINA. Prof. 60 cm. Cadauno</p> <p>UK_ SIDE TRIM FOR STAINLESS STEEL TOP WITH UPSTAND. Depth 60 cm Each.</p> <p>FR_ RETOUR POUR PLAN DE TRAVAIL EN ACIER INOX AVEC REHAUSSE. Prof. 60 cm. Pcs.</p> <p>ES_ CIERRE LATERAL PARA ENCIMERA ACERO INOX CON COPETE. Prof. 60 cm. Udad.</p>	Sp. 2-4	49017K0	
 <p>IT_ BANCONI ACCIAIO INOX senza alzatina. Al mtl. Quantità minima conteggiata mtl. 1,5.</p> <p>UK_ STAINLESS STEEL BREAKFAST BARS without upstands. Per l.m. Minimum quantity calculated l.m. 1,5.</p> <p>FR_ PLATEAUX EN ACIER INOX sans rehausse. Au ml. Quantité minime calculée ml. 1,5.</p> <p>ES_ BARRAS ACERO INOX sin copete. Por ml. Quantidad minima calculada ml 1,5.</p>	Sp. 2-4	838200580	
 <p>IT_ CHIUSURA LATERALE PER BANCONE ACCIAIO INOX. Al mtl.</p> <p>UK_ SIDE TRIM FOR STAINLESS STEEL BREAKFAST BAR. Per l.m.</p> <p>FR_ RETOUR POUR PLATEAU EN ACIER INOX. Au ml.</p> <p>ES_ CIERRE LATERAL PARA BARRA ACERO INOX. Por ml.</p>	Sp. 2-4	49017S0	
 <p>IT_ FORO RETTANGOLARE PER PIANO COTTURA O LAVELLO Cadauno</p> <p>UK_ RECTANGULAR CUTOUT FOR HOUSING HOB OR SINK Each.</p> <p>FR_ DÉCOUPE RECTANGULAIRE POUR PLAQUE DE CUISSON OU ÉVIER Pcs.</p> <p>ES_ ORIFICIO RECTANGULAR PARA PLACA DE COCCIÓN O FREGADERO Udad.</p>		4900AH0	

Verificare sempre lo spessore del top, per la compatibilità con lo spessore del piano cottura
Remember to check if the thickness of the worktop is compatible with the thickness of the hob
Vérifier toujours la compatibilité entre l'épaisseur du plan de travail et celui de la table de cuisson
Comprobar siempre la compatibilidad entre el espesor de la encimera y el de la placa de cocinar

PIANI ACCIAIO INOX SP. DA 2 A 4 LUNGHEZZA MAX 370 CM.

2 TO 4 THICK STAINLESS STEEL TOPS MAX LENGTH 370 CM.

PLANS DE TRAVAIL EN ACIER INOX ÉP. DE 2 À 4 LONGUEUR MAXI 370 CM

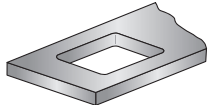
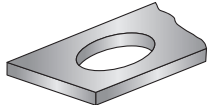
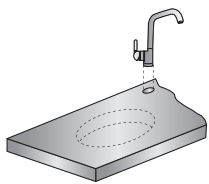
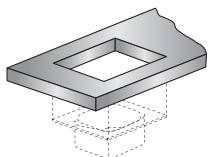
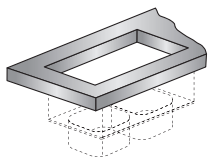
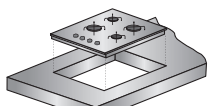
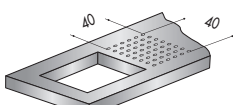
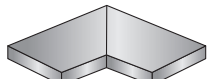
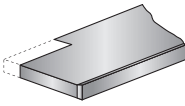
ENCIMERAS ACERO INOX ESP. DE 2 A 4 LONGITUD MÁX. 370 CM.

Prezzo

Price

Prix

Precio

Elemento	Misura	Codice	€
 <p>IT_ FORO RETTANGOLARE CON ANGOLI RAGGIATI PER PIANO COTTURA O LAVELLO Cadauno</p> <p>UK_ RECTANGULAR CUTOUT WITH ROUNDED CORNERS FOR HOUSING HOB OR SINK Each.</p> <p>FR_ DÉCOUPE RECTANGULAIRE À ANGLES ARRONDIS POUR PLAQUE DE CUISSON OU ÉVIER Pcs.</p> <p>ES_ ORIFICIO RECTANGULAR CON ESQUINAS REDONDEADAS PARA PLACA DE COCCIÓN O FREGADERO Udad.</p>		4900AF0	
 <p>IT_ FORO ROTONDO PER PIANO COTTURA O LAVELLO Cadauno</p> <p>UK_ ROUND CUTOUT FOR HOB OR SINK Each.</p> <p>FR_ DÉCOUPE RONDE POUR PLAQUE DE CUISSON OU ÉVIER Pcs.</p> <p>ES_ ORIFICIO REDONDO PARA PLACA DE COCCIÓN O FREGADERO Udad.</p>		4900AD0	
 <p>IT_ FORO RUBINETTO Cadauno</p> <p>UK_ CUTOUT FOR TAP Each.</p> <p>FR_ DÉCOUPE ROBINET Pcs.</p> <p>ES_ ORIFICIO GRIFO Udad.</p>		4900AB0	
 <p>IT_ FORO CON SALDATURA VASCA senza vasca Cadauno</p> <p>UK_ CUTOUT FOR BOWL TO BE WELDED INTO without bowl Each.</p> <p>FR_ DÉCOUPE ET SOUDAGE DE LA CUVE sans cuve Pcs.</p> <p>ES_ ORIFICIO CON SOLDADURA SENO sin seno Udad.</p>	vasca bowl cuve seno	18x40 4900AK0 30x40 4900AL0 40x40 4900AN0 50x40 4900AP0	
 <p>IT_ FORO CON SALDATURA LAVELLO senza lavello Cadauno</p> <p>UK_ CUTOUT WITH SINK WELDING without sink Each.</p> <p>FR_ DÉCOUPE ET SOUDAGE DE L'ÉVIER sans évier Pcs.</p> <p>ES_ ORIFICIO CON SOLDADURA FREGADERO sin fregadero Udad.</p>	lavello sin évier fregadero	54x40 4900AQ0 70x40 4900AR0 82x40 4900AS0	
 <p>IT_ FORO PER APPLICAZIONE PIANO COTTURA O LAVELLO A FILO senza piano cottura o lavello Cadauno</p> <p>UK_ CUTOUT FOR HOUSING FLUSH HOB OR SINK without hob or sink Each.</p> <p>FR_ DÉCOUPE POUR INSTALLATION À FLEUR D'UNE PLAQUE DE CUISSON OU D'UN ÉVIER sans plaque de cuisson, sans évier. Pcs.</p> <p>ES_ ORIFICIO PARA INCORPORACIÓN PLACA DE COCCIÓN O FREGADERO A RAS DE LA ENCIMERA sin placa de cocción o fregadero. Udad.</p>		4900AZ0	
 <p>IT_ BOLLATURA PER PIANI ACCIAIO INOX Cadauno</p> <p>UK_ STAINLESS STEEL TOP SEALING Each.</p> <p>FR_ SURFACE BOSSELÉE SUR PLANS DE TRAVAIL EN ACIER INOX Pcs.</p> <p>ES_ SELLADURA PARA ENCIMERAS ACERO INOX Udad.</p>		40x40 49003A0	
 <p>IT_ GIUNZIONE A 45° PER PIANO ACCIAIO INOX AD ANGOLO Cadauno</p> <p>UK_ 45° JOINT FOR CORNER STAINLESS STEEL TOP Each.</p> <p>FR_ RACCORD À 45° POUR PLANS DE TRAVAIL EN ACIER INOX D'ANGLE Pcs.</p> <p>ES_ UNIÓN DE 45° PARA ENCIMERA ACERO INOX DE ESQUINA Udad.</p>		4902GB0	
 <p>IT_ MAGGIORAZIONE PER SCANSO AD "L" PER PIANI ACCIAIO INOX APERTO Cadauno</p> <p>UK_ SURCHARGE FOR "L" CUT FOR STAINLESS STEEL WORKTOP Each.</p> <p>FR_ SUPPLÉMENT POUR DÉCOUPE EN « L » POUR PLAN DE TRAVAIL EN INOX Pcs.</p> <p>ES_ INCREMENTO PARA CORTE EN « L » PARA ENCIMERAS DE ACERO Udad.</p>		4902040	

Verificare sempre lo spessore del top, per la compatibilità con lo spessore del piano cottura
Remember to check if the thickness of the worktop is compatible with the thickness of the hob
Vérifier toujours la compatibilité entre l'épaisseur du plan de travail et celui de la table de cuisson
Comprobar siempre la compatibilidad entre el espesor de la encimera y el de la placa de cocinar

PIANI ACCIAIO INOX SP. DA 2 A 4 LUNGHEZZA MAX 370 CM.

2 TO 4 THICK STAINLESS STEEL TOPS MAX LENGTH 370 CM.

PLANS DE TRAVAIL EN ACIER INOX ÉP. DE 2 À 4 LONGUEUR MAXI 370 CM

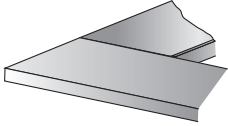
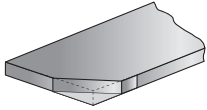
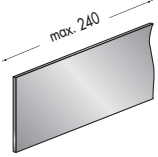
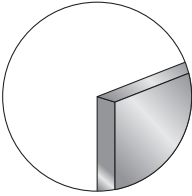
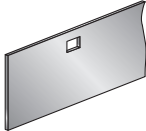
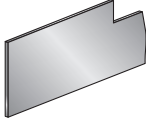
ENCIMERAS ACERO INOX ESP. DE 2 A 4 LONGITUD MÁX. 370 CM.

Prezzo

Price

Prix

Precio

Elemento	Misura	Codice	€
 <p>IT_ MAGGIORAZIONE PER ANGOLO FUORI SQUADRA PER PIANI ACCIAIO INOX Cadauno</p> <p>UK_ SURCHARGE FOR NON-SQUARE STAINLESS STEEL TOP CUT OUTS Each.</p> <p>FR_ SUPPLÉMENT POUR LES FAUX ANGLES DROITS SUR LES PLANS DE TRAVAIL EN ACIER INOX Pcs.</p> <p>ES_ RECARGO POR ÁNGULO FUERA DE ESCUADRA PARA ENCIMERAS ACERO INOX Udad.</p>		4902010	
 <p>IT_ LAVORAZIONE PER TERMINALE OBLIQUO PER PIANO ACCIAIO INOX Cadauno</p> <p>UK_ DIAGONAL MACHINING OF END OF STAINLESSSTEEL TOP Each.</p> <p>FR_ PAN COUPÉ SUR PLAN DE TRAVAIL EN ACIER INOX Pcs.</p> <p>ES_ TRABAJO TERMINAL EN SESGO PARA ENCIMERA ACERO INOX Udad.</p>		49015A0	
 <p>IT_ SCHIENALE ACCIAIO INOX SPESSORE CM. 2 lunghezza max 240. Quantità minima conteggiata mq. 0,5 Al mq.</p> <p>UK_ 2 CM THICK STAINLESS STEEL SPLASH BACK max. length 240 cm. Minimun quantity calculated m² 0,5 Per m²</p> <p>FR_ PANNEAU ARRIÈRE EN ACIER INOX, ÉPAISSEUR 2 CM longueur maxi. 240 cm. Quantité minime calculée m² 0,5 Au m²</p> <p>ES_ RASERA ACERO INOX ESP. 2 CM. longitud máx. 240. Quandidad minima calculada m² 0,5 Por m²</p>		7390500	
 <p>IT_ MAGGIORAZIONE ANGOLI SCHIENALE SALDATI ACCIAIO INOX</p> <p>UK_ SURCHARGE STAINLESS STEEL WELDED CORNERS FOR BACKSPLASH</p> <p>FR_ SUPPLÉMENT ANGLES SOUDÉS EN ACIER INOX POUR CRÉDENCE</p> <p>ES_ RECARGO ESQUINAS SOLDADAS EN ACERO INOX PARA TRASERA</p>		49003C	
 <p>IT_ FORATURA PRESA SU SCHIENALE ACCIAIO INOX Cadauno</p> <p>UK_ SOCKET CUTOUT ON STAINLESS STEEL BACKSPLASH PANEL Each.</p> <p>FR_ DÉCOUPE POUR PRISE SUR CRÉDENCE EN ACIER INOX Pcs.</p> <p>ES_ PERFORACIÓN PARA TOMA DE CORRIENTE EN TRASERA ACERO INOX Udad.</p>		4900A50	
 <p>SCANSO SU SCHIENALE ACCIAIO INOX Cadauno</p> <p>STAINLESS STEEL BACKSPLASH PANEL CORNER CUTOUT Each.</p> <p>RECOUPE SUR CRÉDENCE EN ACIER INOX Pcs.</p> <p>REBAJE EN TRASERA ACERO INOX Udad.</p>		4902TA0	

Verificare sempre lo spessore del top, per la compatibilità con lo spessore del piano cottura
Remember to check if the thickness of the worktop is compatible with the thickness of the hob
Vérifier toujours la compatibilité entre l'épaisseur du plan de travail et celui de la table de cuisson
Comprobar siempre la compatibilidad entre el espesor de la encimera y el de la placa de cocinar

PIANI RIVESTITI SASSI DEL PIAVE SP. 4 (SU BASAMENTO IN MULTISTRATO)

“SASSI DEL PIAVE” STONE TILED TOPS, 4 cm thick (ON MULTILAYER BASE)

PLANS DE TRAVAIL REVÊTUS EN “SASSI DEL PIAVE” EP. 4 (SUR SUPPORT EN MULTIPLIS)

ENCIMERAS CON REVESTIMIENTO “SASSI DEL PIAVE” ESP. 4 (SOBRE BASE EN MULTIESTRATO)



Bordo sporgente
Protruding edge
Chant débordant
Borde saliente



Bordo toro
Torus edge
Chant arrondi
Borde toro

FINITURE DI SERIE

STANDARD FINISHES

FINITIONS STANDARD

ACABADOS DE SERIE



Botticino
Botticino
Botticino
Botticino



Rosa Perlino
Pearl Pink
Rose Perlino
Rosa Perlino

PIANI RIVESTITI SASSI DEL PIAVE SP. 4 (SU BASAMENTO IN MULTISTRATO)

“SASSI DEL PIAVE” STONE TILED TOPS, 4 cm thick (ON MULTILAYER BASE)

PLANS DE TRAVAIL REVÊTUS EN “SASSI DEL PIAVE” EP. 4 (SUR SUPPORT EN MULTIPLIS)

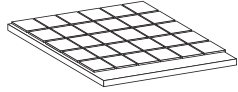
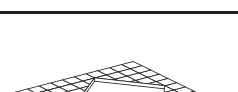
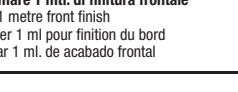

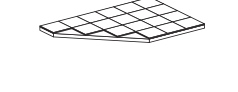
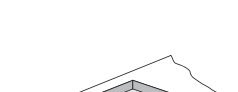

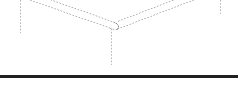
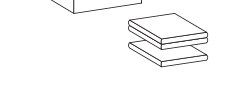
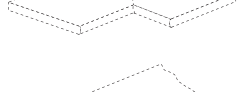
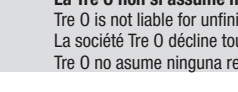
ENCIMERAS CON REVESTIMIENTO “SASSI DEL PIAVE” ESP. 4 (SOBRE BASE EN MULTIESTRATO)

Prezzo

Price

Prix

Precio

Elemento	Misura	Codice	€
	IT_ PIANO PIASTRELLATO RIVESTITO escluso finitura frontale. Al mtl.		
	UK_ TILED TOP does not include front finish. Per l.m.		
	P. 60	841100	
	P. 80	841104	
	IT_ PIANO GREZZO escluso finitura frontale. Al mtl.		
	UK_ UNTILED TOP does not include front finish. Per l.m.		
	P. 60	841100	
	P. 80	841104	
	IT_ FINITURA FRONTALE E LATERALE bordo sporgente. Al mtl.		
	UK_ FRONT AND SIDE FINISH protruding edge. Per l.m.		
	FR_ FINITION DU REBORD AVANT ET LATERAL chant débordant. Au ml.		
	ES_ CABADO FRONTAL Y LATERAL borde saliente. Por ml.		
	IT_ FINITURA FRONTALE E LATERALE bordo toro. Al mtl.		
	UK_ FRONT AND SIDE FINISH torus edge. Per l.m.		
	FR_ FINITION DU REBORD AVANT ET LATERAL chant arrondi. Au ml.		
	ES_ CABADO FRONTAL Y LATERAL borde toro. Por ml.		
	IT_ PIANO RIVESTITO PER COTTURA ANGOLO CM. 102x102 esclusa finitura frontale. Cadauno		
	UK_ TILED TOP FOR CORNER HOB, 102x102 CM does not include front finish. Each.		
	FR_ PLAN DE TRAVAIL CARRELÉ POUR CUISSON D'ANGLE 102x102 hors finition du rebord. Pcs.		
	ES_ ENCIMERA RIVESTIDA PARA ÁNGULO DE COCCIÓN DE ESQUINA 102x102 CM. acabado frontal excluido. Udad.		
	IT_ PIANO GREZZO PER COTTURA ANGOLO CM. 102x102 esclusa finitura frontale. Cadauno		
	UK_ UNTILED TOP FOR CORNER HOB, 102x102 CM does not include front finish. Each.		
	FR_ PLAN DE TRAVAIL BRUT POUR CUISSON D'ANGLE 102x102 hors finition du rebord. Pcs.		
	ES_ ENCIMERA EN BRUTO PARA ÁNGULO DE COCCIÓN DE ESQUINA 102x102 CM. acabado frontal excluido. Udad.		
	IT_ PIANO RIVESTITO PER LAVELLO ANGOLO CM. 100x100 esclusa finitura frontale. Cadauno		
	UK_ TILED TOP FOR CORNER SINK, 100x100 CM does not include front finish. Each.		
	FR_ PLAN DE TRAVAIL CARRELÉ POUR ÉVIER D'ANGLE 100x100 hors finition du rebord. Pcs.		
	ES_ ENCIMERA RIVESTIDA PARA FREGADERO DE ESQUINA 100x100 CM. acabado frontal excluido. Udad.		
	IT_ PIANO GREZZO PER LAVELLO ANGOLO CM. 100x100 esclusa finitura frontale. Cadauno		
	UK_ UNTILED TOP FOR CORNER SINK, 100x100 CM does not include front finish. Each.		
	FR_ PLAN DE TRAVAIL BRUT POUR ÉVIER D'ANGLE 100x100 hors finition du rebord. Pcs.		
	ES_ ENCIMERA EN BRUTO PARA FREGADERO DE ESQUINA 100x100 CM. acabado frontal excluido. Udad.		
	IT_ LAVORAZIONE PER TERMINALE RIVESTITO OBLIQUO esclusa finitura frontale. Cadauno		
	UK_ TILED OBLIQUE END ON WORKTOP does not include front finish. Each.		
	FR_ PLAN DE TRAVAIL CARRELÉ POUR TERMINAL OBLIQUE hors finition du rebord. Pcs.		
	ES_ TRABAJO PARA TERMINAL RIVESTIDO EN SESGO final frontal excluido. acabado frontal excluido. Udad.		
	IT_ LAVORAZIONE PER TERMINALE GREZZO OBLIQUO esclusa finitura frontale. Cadauno		
	UK_ UNTILED OBLIQUE END ON WORKTOP does not include front finish. Each.		
	FR_ PLAN DE TRAVAIL BRUT POUR TERMINAL OBLIQUE hors finition du rebord. Pcs.		
	ES_ TRABAJO PARA TERMINAL EN BRUTO EN SESGO final frontal excluido. acabado frontal excluido. Udad.		
	IT_ FORATURA SU PIANO PER PIANO COTTURA O LAVELLO Cadauno		
	UK_ CUT OUT ON WORKTOP FOR HOB OR SINK Each.		
	FR_ DÉCOUPE POUR TABLE DE CUISSON OU ÉVIER Pcs.		
	ES_ ORIFICIO PARA PLACA DE COCCIÓN O FREGADERO Udad.		
	IT_ SCHIENALE SP. 2. Al mq.		
	UK_ SPLASHBACK, 2 CM THICK. Per m².		
	FR_ CREDENCE ÉP. 2. Au m².		
	ES_ TRASERA ESP. 2. Por m².		
	IT_ FINITURA LATERALE O SUPERIORE PER SCHIENALE. Al ml.		
	UK_ SIDE OR UPPER FINISH FOR BACK PANEL. Per l.m.		
	FR_ FINITION LATERALE OU SUPÉRIEURE SUR CREDENCE. Au ml.		
	ES_ ACABADO LATERAL O SUPERIOR PARA TRASERA. Por ml.		
	IT_ SCATOLA SASSI 10x10 SCIOLTI Al mq.		
	UK_ BOX OF 10x10 cm LOOSE “SASSI” STONE TILES Per m².		
	FR_ BOITE DE CARREAUX “SASSI DEL PIAVE” 10X10 Au m².		
	ES_ CAJA “SASSI” 10x10 SUELTOS Por m².		
	IT_ TAGLIO FUORI SQUADRA. Cadauno		
	UK_ REDUCTION FOR NON-SQUARE TOP. Each.		
	FR_ DÉCOUPE HORS EQUERRE. Pcs.		
	ES_ CORTE FUERA DE ESCUADRA. Udad.		
	IT_ TAGLIO SPECIALE O RIDUZIONE IN PROFONDITÀ. Cadauno		
	UK_ SPECIAL OR DEPTH REDUCTION. Each.		
	FR_ DÉCOUPE SPÉCIALE OU RECOUPE EN PROFONDEUR. Pcs.		
	ES_ CORTE ESPECIAL O CORTE EN PROFUNDIDAD. Udad.		

La Tre O non si assume nessuna responsabilità sui piani grezzi (multistrato) quando la posa delle piastrelle viene fatta dal cliente.

Tre O is not liable for unfinished tops (multilayer) if tiles are applied by the customer

La société Tre O décline toute responsabilité pour les plans de travail bruts (en multiplis) lorsque le carrelage est posé par le client.

Tre O no asume ninguna responsabilidad en lo que se refiere a las encimeras en bruto (multiestrato) en los casos en los que el cliente se encarga de la colocación de las baldosas..

PIANI RIVESTITI SASSI DEL PIAVE C/GRECA FRONTALE SP. 6 (SU BASAMENTO IN MULTISTRATO)

“SASSI DEL PIAVE” STONE TILED TOPS WITH GREEK FRET FRONT, 6 cm thick (ON MULTILAYER BASE)

PLANS DE TRAVAIL REVÊTUS EN “SASSI DEL PIAVE” AVEC FRISE EP. 6 (SUR SUPPORT EN MULTIPLIS)

ENCIMERAS CON REVESTIMIENTO “SASSI DEL PIAVE” PROVISTAS DE GRECA FRONTAL ESP. 6 (SOBRE BASE EN MULTIESTRATO)



Bordo sporgente e greca
Protruding edge and Greek fret front
Chant débordant et frise
Borde saliente y greca

FINITURE DI SERIE

STANDARD FINISHES

FINITIONS STANDARD

ACABADOS DE SERIE



Botticino
Botticino
Botticino
Botticino



Rosso Verona - Botticino
Verona Red – Botticino
Rouge Vérone – Botticino
Rojo Vérone – Botticino



Rosa Perlino
Pearl Pink
Rose Perlino
Rosa Perlino



Rosa perlino - Botticino
Pearl Pink – Botticino
Rose Perlino – Botticino
Rosa Perlino – Botticino

PIANI RIVESTITI SASSI DEL PIAVE C/GRECA FRONTALE SP. 6 (SU BASAMENTO IN MULTISTRATO)

“SASSI DEL PIAVE” STONE TILED TOPS WITH GREEK FRET FRONT, 6 cm thick (ON MULTILAYER BASE)

PLANS DE TRAVAIL REVÊTUS EN “SASSI DEL PIAVE” AVEC FRISE EP. 6 (SUR SUPPORT EN MULTIPLIS)

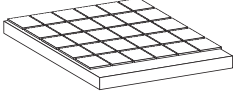

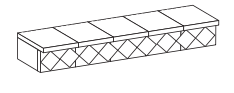
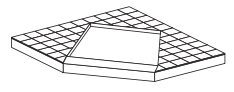

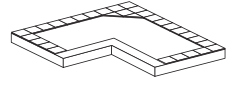

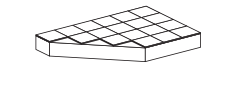

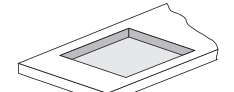
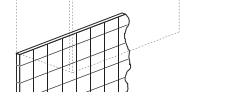

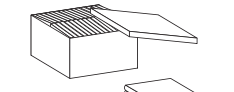
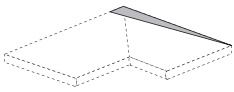
ENCIMERAS CON REVESTIMIENTO “SASSI DEL PIAVE” PROVISTAS DE GRECA FRONTAL ESP. 6 (SOBRE BASE EN MULTIESTRATO)

Prezzo

Price

Prix

Precio

Elemento	Misura	Codice	€
	IT_ PIANO PIASTRELLATO RIVESTITO escluso finitura frontale. Al mtl.		
	UK_ TILED TOP does not include front finish. Per l.m.	P. 60	841300
	FR_ PLAN DE TRAVAIL CARRELÉ sans finition du rebord. Au ml.	P. 80	841304
	ES_ ENCIMERA EMBALDOSADO RIVESTIDA final frontal excluido. Por ml.		
	IT_ PIANO GREZZO escluso finitura frontale. Al mtl.		
	UK_ UNTILED TOP does not include front finish. Per l.m.	P. 60	841300
	FR_ PLAN DE TRAVAIL BRUT sans finition du rebord. Au ml.	P. 80	841304
	ES_ ENCIMERA EMBALDOSADO EN BRUTO final frontal excluido. Por ml.		
	IT_ FINITURA FRONTALE E LATERALE BORDO SPORGENTE E GRECA Al mtl.		
	UK_ FRONT AND SIDE FINISH WITH GREEK FRET AND PROTRUDING EDGE Per l.m.		
	FR_ FINITION DU REBORD AVANT ET LATERAL AVEC CHANT DEBORDANT ET FRISE Au ml.		
	ES_ ACABADO FRONTAL Y LATERAL BORDE SALIENTE Y GRECA Por ml.		301019000
	IT_ PIANO RIVESTITO PER COTTURA ANGOLO CM. 102x102 esclusa finitura frontale. Cadauno		
	UK_ TILED TOP FOR CORNER HOB, 102x102 CM does not include front finish. Each.		841350
	FR_ PLAN DE TRAVAIL CARRELÉ POUR CUISSON D'ANGLE 102x102 hors finition du rebord. Pcs.		
	ES_ ENCIMERA RIVESTIDA PARA ÁNGULO DE COCCIÓN DE ESQUINA 102x102 CM. acabado frontal excluido. Udad.		
 <p>sommare 1 mtl. di finitura frontale add 1 metre front finish ajouter 1 ml pour finition du bord sumar 1 ml. de acabado frontal</p>	IT_ PIANO GREZZO PER COTTURA ANGOLO CM. 102x102 esclusa finitura frontale. Cadauno		
	UK_ UNTILED TOP FOR CORNER HOB, 102x102 CM does not include front finish. Each.		841350
	FR_ PLAN DE TRAVAIL BRUT POUR CUISSON D'ANGLE 102x102 hors finition du rebord. Pcs.		
	ES_ ENCIMERA EN BRUTO PARA ÁNGULO DE COCCIÓN DE ESQUINA 102x102 CM. acabado frontal excluido. Udad.		
	IT_ PIANO RIVESTITO PER LAVELLO ANGOLO CM. 100x100 esclusa finitura frontale. Cadauno		
	UK_ TILED TOP FOR CORNER SINK, 100x100 CM does not include front finish. Each.		841310
	FR_ PLAN DE TRAVAIL CARRELÉ POUR ÉVIER D'ANGLE 100x100 hors finition du rebord. Pcs.		
	ES_ ENCIMERA RIVESTIDA PARA FREGADERO DE ESQUINA 100x100 CM. acabado frontal excluido. Udad.		
 <p>sommare 1 mtl. di finitura frontale add 1 metre front finish ajouter 1 ml pour finition du bord sumar 1 ml. de acabado frontal</p>	IT_ PIANO GREZZO PER LAVELLO ANGOLO CM. 100x100 esclusa finitura frontale. Cadauno		
	UK_ UNTILED TOP FOR CORNER SINK, 100x100 CM does not include front finish. Each.		841310
	FR_ PLAN DE TRAVAIL BRUT POUR ÉVIER D'ANGLE 100x100 hors finition du rebord. Pcs.		
	ES_ ENCIMERA EN BRUTO PARA FREGADERO DE ESQUINA 100x100 CM. acabado frontal excluido. Udad.		
	IT_ LAVORAZIONE PER TERMINALE RIVESTITO OBLIQUO esclusa finitura frontale. Cadauno		
	UK_ TILED OBLIQUE END ON WORKTOP does not include front finish. Each.		301070000
	FR_ PLAN DE TRAVAIL CARRELÉ POUR TERMINAL OBLIQUE hors finition du rebord. Pcs.		
	ES_ TRABAJO PARA TERMINAL RIVESTIDO EN SESGO final frontal excluido. acabado frontal excluido. Udad.		
 <p>sommare 1 mtl. di finitura frontale add 1 metre front finish ajouter 1 ml pour finition du bord sumar 1 ml. de acabado frontal</p>	IT_ LAVORAZIONE PER TERMINALE GREZZO OBLIQUO esclusa finitura frontale. Cadauno		
	UK_ UNTILED OBLIQUE END ON WORKTOP does not include front finish. Each.		301071000
	FR_ PLAN DE TRAVAIL BRUT POUR TERMINAL OBLIQUE hors finition du rebord. Pcs.		
	ES_ TRABAJO PARA TERMINAL EN BRUTO EN SESGO final frontal excluido. acabado frontal excluido. Udad.		
	IT_ FORATURA SU PIANO PER PIANO COTTURA O LAVELLO Cadauno		
	UK_ CUT OUT ON WORKTOP FOR HOB OR SINK Each.		301031000
	FR_ DÉCOUPE POUR TABLE DE CUISSON OU ÉVIER Pcs.		
	ES_ ORIFICIO PARA PLACA DE COCCIÓN O FREGADERO Udad.		
	IT_ SCHIENALE SP. 2. Al mq.		
	UK_ SPLASHBACK, 2 CM THICK. Per m ² .		3013932
	FR_ CREDENCE ÉP. 2. Au m ² .		
	ES_ TRASERA ESP. 2. Por m ² .		
	IT_ FINITURA LATERALE O SUPERIORE PER SCHIENALE. Al ml.		
	UK_ SIDE OR UPPER FINISH FOR BACK PANEL. Per l.m.		301049000
	FR_ FINITION LATERALE OU SUPÉRIEURE SUR CREDENCE. Au ml.		
	ES_ ACABADO LATERAL O SUPERIOR PARA TRASERA. Por ml.		
	IT_ SCATOLA SASSI 10x10 SCIOLTI Al mq.		
	UK_ BOX OF 10x10 cm LOOSE “SASSI” STONE TILES Per m ² .		3010362
	FR_ BOITE DE CARREAUX “SASSI DEL PIAVE” 10X10 Au m ² .		
	ES_ CAJA “SASSI” 10x10 SUELTOS Por m ² .		
	IT_ TAGLIO FUORI SQUADRA. Cadauno		
	UK_ REDUCTION FOR NON-SQUARE TOP. Each.		301045000
	FR_ DÉCOUPE HORS EQUERRE. Pcs.		
	ES_ CORTE FUERA DE ESCUADRA. Udad.		
	IT_ TAGLIO SPECIALE O RIDUZIONE IN PROFONDITÀ. Cadauno		
	UK_ SPECIAL OR DEPTH REDUCTION. Each.		301046000
	FR_ DÉCOUPE SPÉCIALE OU RECOUPE EN PROFONDEUR. Pcs.		
	ES_ CORTE ESPECIAL O CORTE EN PROFUNDIDAD. Udad.		

La Tre O non si assume nessuna responsabilità sui piani grezzi (multistrato) quando la posa delle piastrelle viene fatta dal cliente.

Tre O is not liable for unfinished tops (multilayer) if tiles are applied by the customer

La société Tre O décline toute responsabilité pour les plans de travail bruts (en multiplis) lorsque le carrelage est posé par le client.

Tre O no asume ninguna responsabilidad en lo que se refiere a las encimeras en bruto (multiestrato) en los casos en los que el cliente se encarga de la colocación de las baldosas..

TAVOLI MODERNI

MODERN TABLES
TABLES MODERNES
MESAS MODERNAS

Prezzo

Price

Prix

Precio

Elemento

Misura

Codice

€



IT_ **TAVOLO ALLUNGABILE "EASY"**
Struttura verniciata bianca opaca, piano laminato ultrabianco bordo Unicolor, allunga in laminato ultrabianco sp. 11,7 mm. **Pronta consegna**

UK_ EXTENDING TABLE "EASY"
White painted frame, top in ultrawhite laminate with Unicolor edges, extension in ultrawhite laminate th. 11.7 m. Prompt delivery

FR_ TABLE À RALLONGE "EASY"
Cadre teinté blanc, plan en laminé ultrablanc chants Unicolor, rallonge en laminé ultrablanc ép. 11,7 mm. Prêt pour la livraison

ES_ MESA EXTENSIBLE "EASY"
Marco barnizado blanco, encimera en laminado ultrablanco cantos Unicolor, alargó laminado ultrablanco esp. 11,7 mm. Listo para la entrega

140(190)x80

302140P2L301

IT_ **TAVOLO ALLUNGABILE "EASY"**
Struttura verniciata bianca opaca, piano vetro Float bianco sp. 10 mm, allunga in laminato bianco. **Consegna Just in time**

UK_ EXTENDING TABLE "EASY"
Matt white painted frame, float white glass top th. 10 mm, extension in white laminate. Just in time delivery

FR_ TABLE À RALLONGE "EASY"
Cadre teinté blanc mat, plan en verre float blanc ép. 10 mm, rallonge en laminé blanc. Livraison "just in time"

ES_ MESA EXTENSIBLE "EASY"
Marco barnizado blanco mate, cristal float blanco esp. 10 mm, alargó laminado blanco. Entrega "Just in time"

140(190)x80

302140P59EWH



IT_ **TAVOLO RETTANGOLARE FLEX, BASAMENTO ALLUMINIO VERNICIATO BIANCO**
Piano sp.40 mm laminato con allunga da 60 cm
Laminato: colori disponibili vedi pag. 2. **Pronta consegna**

UK_ FLEX RECTANGULAR TABLE, ALUMINIUM WHITE PAINTED STRUCTURE
Top: 40 mm th.Laminate top with 60 cm extension
Laminate: check at page 2 for the colors available. Prompt delivery

FR_ TABLE RECTANGULAIRE FLEX, CADRE EN ALU TEINTE BLANC
Plateau: ép.40 mm, stratifié avec rallonge de 60 cm
Stratifié: voir page 2 pour les couleurs disponibles. Prêt pour la livraison

ES_ MESA RECTANGULAR FLEX, MARCO EN ALUMINIO BARNIZADO BLANCO
Encimera: esp.40 mm, laminado con extensión de 60 cm
Laminato: ver pagina 2 para los colores disponibles. Listo para la entrega

allunga 60 cm.

extension 60 cm.

allonge 60 cm.

extensión 60 cm.

140x80

302140F0866L



IT_ **TAVOLO RETTANGOLARE eLOS**
Piano in laminato bordo unicolor sp. 12 mm. Prolunga melaminico grigio
Laminato: colori disponibili vedi pag. 6 **Consegna Just in time**

UK_ eLOS RECTANGULAR TABLE
Top in laminate with Unicolor edge, 12 mm thick. Grey melamine extension
Laminate: check at page 6 for the colors available. Just in time delivery

FR_ TABLE RECTANGULAIRE eLOS
Plateau en stratifié avec chants unicolor ép. 12 mm. Allonge en mélaminé gris
Stratifié: voir page 6 pour les couleurs disponibles. Livraison "just in time"

ES_ MESA RECTANGULAR eLOS
Sobre en laminado borde unicolor esp. 12 mm. Extensión melamina gris
Laminato: ver pagina 6 para los colores disponibles. Entrega "Just in time"

allunga 40 cm.

extension 40 cm.

allonge 40 cm.

extensión 40 cm.

110x70

302110P7U1

allunga 50 cm.

extension 50 cm.

allonge 50 cm.

extensión 50 cm.

130x80

302130P7U1

allunga 50 cm.

extension 50 cm.

allonge 50 cm.

extensión 50 cm.

160x80

302160P7U1

TAVOLI MODERNI

MODERN TABLES
TABLES MODERNES
MESAS MODERNAS

Prezzo

Price

Prix

Precio

Elemento Misura Codice €



Piani laminati
Laminate tops
Plateaux laminés
Sobres laminados

Colori disponibili: laminati bordati Unicolor a pag. 6
Colors available: laminated top with Unicolor edges at page 6
Coul. disp.: p. de travail stratifiés avec chants Unicolor à page 6
Colores disponibles: laminados canteados Unicolor en la pag. 6



IT_ TAVOLO ALLUNGABILE SU 2 STEP "EASY PLUS"
Struttura verniciata bianca opaca, piano tavolo in laminato bordo Unicolor sp. 20 mm, 2 allunghe in laminato bianco. Consegna Just in time

UK_ 2 STEPS EXTENDING TABLE "EASY PLUS"
Matt white painted frame, top in laminate with Unicolor edge 20 mm thick, 2 extensions in white laminate. Just in time delivery

FR_ TABLE À RALLONGE EN DEUX ÉTAPES "EASY PLUS"
Cadre teinté blanc mat, plan en laminé chants Unicolor ép. 20 mm, deux rallonges en laminé blanc. Livraison "just in time"

ES_ MESA EXTENSIBLE 2 PASOS "EASY PLUS"
Marco barnizado blanco mate, encimera en laminado cantos Unicolor esp. 20 mm, 2 alargos en laminado blanco. Entrega "Just in time"

120(170-220)x90	302122P7U3
140(190-240)x90	302142P7U3
160(210-260)x90	302162P7U3

IT_ TAVOLO ALLUNGABILE SU 2 STEP "EASY PLUS"
Struttura cromata, piano tavolo in laminato bordo Unicolor sp. 20 mm, 2 allunghe in laminato bianco. Consegna Just in time

UK_ 2 STEPS EXTENDING TABLE "EASY PLUS"
Chromed frame, top in laminate with Unicolor edge 20 mm thick, 2 extensions in white laminate. Just in time delivery

FR_ TABLE À RALLONGE EN DEUX ÉTAPES "EASY PLUS"
Cadre chrome, plan en laminé chants Unicolor ép. 20 mm, deux rallonges en laminé blanc. Livraison "just in time"

ES_ MESA EXTENSIBLE 2 PASOS "EASY PLUS"
Marco cromado, encimera en laminado cantos Unicolor esp. 20 mm, 2 alargos en laminado blanco. Entrega "Just in time"

120(170-220)x90	302122P7U3
140(190-240)x90	302142P7U3
160(210-260)x90	302162P7U3



IT_ TAVOLO ALLUNGABILE SU 2 STEP "EASY PLUS"
Struttura verniciata bianca opaca, piano tavolo vetro Float sp. 10 mm verniciato bianco, 2 allunghe in stratificato bianco. Consegna Just in time

UK_ 2 STEPS EXTENDING TABLE "EASY PLUS"
Matt white painted frame, float white glass top, 2 white stratified extensions. Just in time delivery

FR_ TABLE À RALLONGE EN DEUX ÉTAPES "EASY PLUS"
Cadre teinté blanc mat, plan en verre float teinté blanc, deux rallonges en stratifié blanc. Livraison "just in time"

ES_ MESA EXTENSIBLE 2 PASOS "EASY PLUS"
Marco barnizado blanco mate, cristal float barnizado blanco, 2 alargos en stratificado blanco. Entrega "Just in time"

120(170-220)x90	3021220866G
140(190-240)x90	3021420866G
160(210-260)x90	3021620866G



IT_ TAVOLO ALLUNGABILE SU 2 STEP "EASY PLUS"
Struttura cromata, piano tavolo vetro extrachiaro sp. 10 mm verniciato bianco, 2 allunghe in stratificato bianco. Consegna Just in time

UK_ 2 STEPS EXTENDING TABLE "EASY PLUS"
Chromed frame, extra light white painted glass top, 2 white stratified extensions. Just in time delivery

FR_ TABLE À RALLONGE EN DEUX ÉTAPES "EASY PLUS"
Cadre chrome, plan en verre extra-clair teinté blanc, deux rallonges en stratifié blanc. Livraison "just in time"

ES_ MESA EXTENSIBLE 2 PASOS "EASY PLUS"
Marco cromado, cristal extra claro barnizado blanco, 2 alargos en stratificado blanco. Entrega "Just in time"

120(170-220)x90	3021220866H
140(190-240)x90	3021420866H
160(210-260)x90	3021620866H



TAVOLI MODERNI

MODERN TABLES

TABLES MODERNES

MESAS MODERNAS

Prezzo

Price

Prix

Precio

Elemento

Misura Codice

€



IT_ **TAVOLO RETTANGOLARE CAPOTAVOLA. Consegna Just in time.**
Piano vetro extra chiaro bianco o nero. Prolunga melaminico grigio

UK_ "CAPOTAVOLA" RECTANGULAR TABLE. Just in time delivery
Float glass top in white or black lacquer. Grey melamine extension

FR_ TABLE RECTANGULAIRE BOUT DE TABLE. Livraison "just in time"
Plateau en verre float laqué blanc ou noir. Allonge en mélaminé gris

ES_ MESA RECTANGULAR CAPOTAVOLA. Entrega "Just in time"
Sobre de cristal float lacado blanco o negro. Extensión melamina gris

allunga 40 cm.	extension 40 cm.	allonge 40 cm.	extensión 40 cm.	110x70	30211008663
allunga 60 cm.	extension 60 cm.	allonge 60 cm.	extensión 60 cm.	130x80	30213008663
allunga 80 cm.	extension 80 cm.	allonge 80 cm.	extensión 80 cm.	160x90	30216008663



IT_ **TAVOLO RETTANGOLARE CAPOTAVOLA. Consegna Just in time.**
Piano in laminato bordo unicolor sp. 12 mm. Prolunga melaminico grigio
Laminato: colori disponibili vedi pag. 6

UK_ "CAPOTAVOLA" RECTANGULAR TABLE. Just in time delivery
Piano in laminato bordo unicolor sp. 12 mm. Prolunga melaminico grigio
Laminato: check at page 6 for the colors available

FR_ TABLE RECTANGULAIRE BOUT DE TABLE. Livraison "just in time"
Plateau en stratifié avec chants unicolor ép. 12 mm. Allonge en mélaminé gris
Stratifié: voir page 6 pour les couleurs disponibles

ES_ MESA RECTANGULAR CAPOTAVOLA. Entrega "Just in time"
Sobre en laminado borde unicolor esp. 12 mm. Extensión melamina gris
Laminato: ver pagina 6 para los colores disponibles

allunga 40 cm.	extension 40 cm.	allonge 40 cm.	extensión 40 cm.	110x70	302110T7U1
allunga 60 cm.	extension 60 cm.	allonge 60 cm.	extensión 60 cm.	130x80	302130T7U1
allunga 80 cm.	extension 80 cm.	allonge 80 cm.	extensión 80 cm.	160x80	302160T7U1



- Gambe e fusto metallo
Metal legs and frame
Pieds et ceinture
Patas y armazón de metal
- Tinta acciaio - Steel colour
Couleur Acier - Color Acero
- Piani laminati sp. 2
2 cm thick laminate tops
Plateaux laminés ép. 2
Sobres laminados esp. 2
- Bianco c/bordo metallo
White w/metal edge
Blanc a/bord de métal
Blanco c/bordo metálico
- Avorio c/bordo metallo
Ivory w/metal edge
Ivoire a/bord de métal
Marfil c/bordo metálico

IT_ **TAVOLO RETTANGOLARE GAMBA METALLO. **Pronta consegna****
allungabile cm. 40

UK_ EXTENDING RECTANGULAR TABLE WITH METAL LEGS. Prompt delivery
with 40 cm extension

FR_ TABLE RECTANGULAIRE AVEC PIEDS MÉTAL. Prêt pour la livraison
1 allonge de 40 cm

ES_ MESA RECTANGULAR PATA DE METAL. Listo para la entrega
extensible 40 cm.

Tinta Acciaio	Steel colors	Teinte acier	Tinte acero	140x80	302140G970770
---------------	--------------	--------------	-------------	--------	---------------



- Gambe e fusto metallo
Metal legs and frame
Pieds et ceinture
Patas y armazón de metal
- Tinta acciaio - Steel colour
Couleur Acier - Color Acero
- Piani impiallacciati sp. 2
2 cm thick veneered tops
Plateaux plaqués ép. 2
Sobres chapados esp. 2
- Rovere naturale
Natural oak
Chêne naturel
Roble natural
- Rovere grigio
Grey oak
Chêne gris
Roble gris
- Tinta Teak
Teak colour
Couleur Teck
Color Teca
- Rovere moro
Dark oak
Chêne foncé
Roble oscuro
- Bellaio
Bellaio
Bellaio

IT_ **TAVOLO RETTANGOLARE GAMBA METALLO. Consegna Just in time.**
allungabile cm. 40 (non sono disponibili combinazioni diverse da quelle proposte)

UK_ EXTENDING RECTANGULAR TABLE WITH METAL LEGS. Just in time delivery
with 40 cm extension (combinations differing from those shown are not available)

FR_ TABLE RECTANGULAIRE AVEC PIEDS MÉTAL. Livraison "just in time"
1 allonge de 40 cm (Il n'est pas possible d'avoir des combinaisons différentes de celles proposées)

ES_ MESA RECTANGULAR PATA DE METAL. Entrega "Just in time"
extensible 40 cm. (no hay disponibles otras combinaciones a parte de las propuestas)

Tinta Acciaio	Steel colors	Teinte acier	Tinte acero	140x80	302140F08670
---------------	--------------	--------------	-------------	--------	--------------

TAVOLI MODERNI

MODERN TABLES
TABLES MODERNES
MESAS MODERNAS

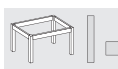
Prezzo

Price

Prix

Precio

Elemento Misura Codice €



Gambe 80x80
80x80 legs
Pieds 80x80
Patas 80x80

IT_ TAVOLO RETTANGOLARE PIANO IMPIALLACCIATO SP. 6 CM. MODELLO "ASIA - MAYA". **Pronta consegna**

UK_ "ASIA - MAYA" MODEL RECTANGULAR TABLE WITH 6 CM. THICK VENEERED TOP. Prompt delivery



Rovere naturale
Natural oak
Chêne naturel
Roble natural

FR_ TABLE RECTANGULAIRE PLATEAU PLAQUÉ ÉP. 6 CM MODÈLE "ASIA-MAYA". Prêt pour la livraison

ES_ MESA RECTANGULAR DE SOBRE CHAPADO ESP. 6 CM. MODELLO "ASIA - MAYA". Listo para la entrega



Rovere grigio
Grey oak
Chêne gris
Roble gris

Rovere naturale	Natural oak	Chêne naturel	Roble natural	140x80	302140P10606
-----------------	-------------	---------------	---------------	--------	---------------------

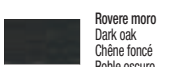
Rovere grigio	Grey oak	Chêne gris	Roble gris	140x80	302140P13535
---------------	----------	------------	------------	--------	---------------------

Tinta Teak	Teak colour	Couleur teck	Color teca	140x80	302140P13636
------------	-------------	--------------	------------	--------	---------------------

Rovere moro	Dark oak	Chêne foncé	Roble oscuro	140x80	302140P10202
-------------	----------	-------------	--------------	--------	---------------------



Tinta Teak
Teak colour
Couleur Teck
Color Teca



Rovere moro
Dark oak
Chêne foncé
Roble oscuro



Piano impiallacciato sp. 6
6 cm thick veneered top
Plateau plaqué ép. 6
Sobre chapado esp. 6



Rovere naturale
Natural oak
Chêne naturel
Roble natural

Rovere naturale	Natural oak	Chêne naturel	Roble natural	160x80	302160P10606
-----------------	-------------	---------------	---------------	--------	---------------------

Rovere grigio	Grey oak	Chêne gris	Roble gris	160x80	302160P13535
---------------	----------	------------	------------	--------	---------------------

Tinta Teak	Teak colour	Couleur teck	Color teca	160x80	302160P13636
------------	-------------	--------------	------------	--------	---------------------

Rovere moro	Dark oak	Chêne foncé	Roble oscuro	160x80	302160P10202
-------------	----------	-------------	--------------	--------	---------------------



Rovere grigio
Grey oak
Chêne gris
Roble gris



Tinta Teak
Teak colour
Couleur Teck
Color Teca



Rovere moro
Dark oak
Chêne foncé
Roble oscuro

IT_ PROLUNGA PER TAVOLO MODELLO "ASIA - MAYA". Cadauna

UK_ EXTENSION FOR "ASIA-MAYA" MODEL TABLE. Each

FR_ RALLONGE POUR TABLE MODÈLE "ASIA-MAYA". Chaque

ES_ ALARGO PARA MESA MODELLO "ASIA - MAYA". Cada

Rovere naturale	Natural oak	Chêne naturel	Roble natural	50x80	308506P10606
-----------------	-------------	---------------	---------------	-------	---------------------

Rovere grigio	Grey oak	Chêne gris	Roble gris	50x80	308506P13535
---------------	----------	------------	------------	-------	---------------------

Tinta Teak	Teak colour	Couleur teck	Color teca	50x80	308506P13636
------------	-------------	--------------	------------	-------	---------------------

Rovere moro	Dark oak	Chêne foncé	Roble oscuro	50x80	308506P10202
-------------	----------	-------------	--------------	-------	---------------------

Rovere naturale	Natural oak	Chêne naturel	Roble natural	50x90	308508P10606
-----------------	-------------	---------------	---------------	-------	---------------------

Rovere grigio	Grey oak	Chêne gris	Roble gris	50x90	308508P13535
---------------	----------	------------	------------	-------	---------------------

Tinta Teak	Teak colour	Couleur teck	Color teca	50x90	308508P13636
------------	-------------	--------------	------------	-------	---------------------

Rovere moro	Dark oak	Chêne foncé	Roble oscuro	50x90	308508P10202
-------------	----------	-------------	--------------	-------	---------------------



Gambe 80x80
80x80 legs
Pieds 80x80
Patas 80x80

**IT_ TAVOLO RETTANGOLARE PIANO IMPIALLACCIATO SP. 6 CM. SU MISURA MODELLO "ASIA - MAYA"
Tempo di consegna 40 giorni lavorativi**

**UK_ "ASIA-MAYA" MODEL RECTANGULAR TABLE WITH 6 CM. THICK VENEERED TOP MADE TO MEASURE
Delivery times 40 working days**

**FR_ TABLE RECTANGULAIRE PLATEAU PLAQUÉ ÉP. 6 CM SUR MESURE MODÈLE "ASIA-MAYA"
Délai de livraison 40 jours ouvrables**

**ES_ MESA RECTANGULAR DE SOBRE CHAPADO ESP. 6 CM. A MEDIDA MODELLO "ASIA - MAYA"
Plazo de entrega de 40 días laborales**



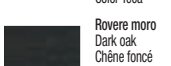
Rovere naturale
Natural oak
Chêne naturel
Roble natural



Rovere grigio
Grey oak
Chêne gris
Roble gris



Tinta Teak
Teak colour
Couleur Teck
Color Teca



Rovere moro
Dark oak
Chêne foncé
Roble oscuro



Piano impiallacciato sp. 6
6 cm thick veneered top
Plateau plaqué ép. 6
Sobre chapado esp. 6



Rovere naturale
Natural oak
Chêne naturel
Roble natural

Rovere naturale	Natural oak	Chêne naturel	Roble natural	al mq.	302900P10606
-----------------	-------------	---------------	---------------	--------	---------------------

Rovere grigio	Grey oak	Chêne gris	Roble gris	al mq.	302900P13535
---------------	----------	------------	------------	--------	---------------------

Tinta Teak	Teak colour	Couleur teck	Color teca	al mq.	302900P13636
------------	-------------	--------------	------------	--------	---------------------

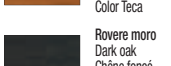
Rovere moro	Dark oak	Chêne foncé	Roble oscuro	al mq.	302900P10202
-------------	----------	-------------	--------------	--------	---------------------



Rovere grigio
Grey oak
Chêne gris
Roble gris



Tinta Teak
Teak colour
Couleur Teck
Color Teca



Rovere moro
Dark oak
Chêne foncé
Roble oscuro

IT_ PROLUNGA PER TAVOLO MODELLO "ASIA - MAYA".

UK_ EXTENSION FOR "ASIA-MAYA" MODEL TABLE.

FR_ RALLONGE POUR TABLE MODÈLE "ASIA-MAYA".

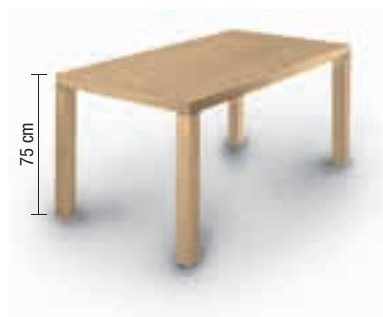
ES_ ALARGO PARA MESA MODELLO "ASIA - MAYA".

Rovere naturale	Natural oak	Chêne naturel	Roble natural	al mq.	308909P10606
-----------------	-------------	---------------	---------------	--------	---------------------

Rovere grigio	Grey oak	Chêne gris	Roble gris	al mq.	308909P13535
---------------	----------	------------	------------	--------	---------------------

Tinta Teak	Teak colour	Couleur teck	Color teca	al mq.	308909P13636
------------	-------------	--------------	------------	--------	---------------------

Rovere moro	Dark oak	Chêne foncé	Roble oscuro	al mq.	308909P10202
-------------	----------	-------------	--------------	--------	---------------------



TAVOLI MODERNI

MODERN TABLES

TABLES MODERNES

MESAS MODERNAS

Prezzo

Price

Prix

Precio

Elemento

Misura Codice

€



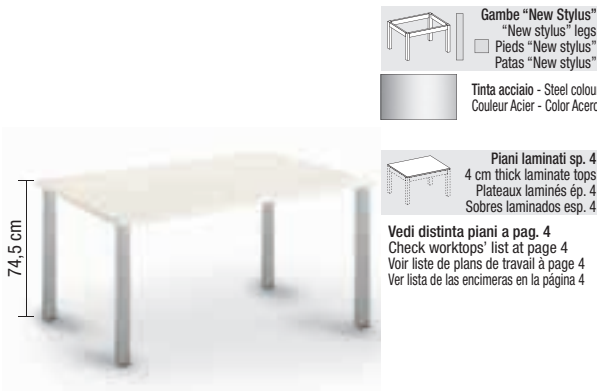
IT_ TAVOLO SIRIO CON STRUTTURA VERNICIATA E PIANO VETRO. Consegna Just in time.
Piano vetro nero struttura verniciata nera
con doppia allunga (160+40+40=240 cm) (180+40+40=260 cm)

UK_ "SIRIO" TABLE WITH VARNISHED FRAME AND GLASS TOP. Prompt delivery
 Black glass top with black varnished frame
 with dual extension (160+40+40=240 cm) (180+40+40=260 cm)

FR_ TABLE SIRIO AVEC STRUCTURE LAQUÉE ET PLATEAU EN VERRE. Prêt pour la livraison
 Plateau en verre, structure en laqué noir
 équipée d'une double rallonge (160+40+40=240 cm) (180+40+40=260 cm)

ES_ MESA SIRIO CON ESTRUCTURA BARNIZADO Y SOBRE DE CRISTAL. Listo para la entrega
 Sobre de cristal negro estructura barnizada negra
 con doble extensión (160+40+40=240 cm) (180+40+40=260 cm)

160x80	30216008669
180x90	30218008669



Gambe "New Stylus"
 "New stylus" legs
 Pieds "New stylus"
 Patas "New stylus"

Tinta acciaio - Steel colour
 Couleur Acier - Color Acero

Piani laminati sp. 4
 4 cm thick laminate tops
 Plateaux laminés ép. 4
 Sobres laminados esp. 4

Vedi distinta piani a pag. 4
 Check worktops' list at page 4
 Voir liste de plans de travail à page 4
 Ver lista de las encimeras en la página 4

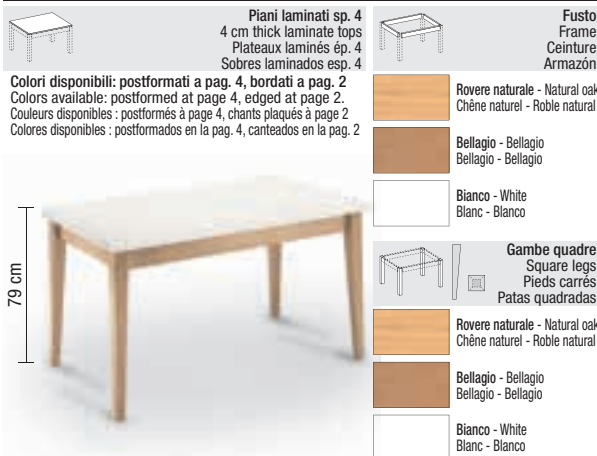
IT_ TAVOLO RETTANGOLARE "NEW STYLUS" FISSO. Pronta consegna
con gambe finitura acciaio

UK_ FIXED RECTANGULAR "NEW STYLUS" TABLE. Prompt delivery
 with steel finish legs

FR_ TABLE RECTANGULAIRE "NEW STYLUS" FIXE. Prêt pour la livraison
 avec pieds finition acier

ES_ MESA RECTANGULAR "NEW STYLUS" FIJA. Listo para la entrega
 con patas acabado acero

Tinta Acciaio	Steel colors	Teinte acier	Tinte acero	140x80	302140G965665
Tinta Acciaio	Steel colors	Teinte acier	Tinte acero	160x80	302160G965665



Piani laminati sp. 4
 4 cm thick laminate tops
 Plateaux laminés ép. 4
 Sobres laminados esp. 4

Fusto
 Frame
 Ceinture
 Armazón

Rovere naturale - Natural oak
 Chêne naturel - Roble natural

Bellagio - Bellagio
 Bellagio - Bellagio

Bianco - White
 Blanc - Blanco

Gambe quadre
 Square legs
 Pieds carrés
 Patas cuadradas

Rovere naturale - Natural oak
 Chêne naturel - Roble natural

Bellagio - Bellagio
 Bellagio - Bellagio

Bianco - White
 Blanc - Blanco

N.B.: Misure più piccole sono fattibili in tutti i colori purché unicamente bordate 4 lati
 NB: Smaller sizes are available for all the colors, just with 4 edged sides
 NB: Les mesures plus petites sont faisable, mais seulement avec plan 4 chants plaqués.
 NB: Medidas más pequeñas factibles en todos los colores con encimeras canteadas 4 lados.

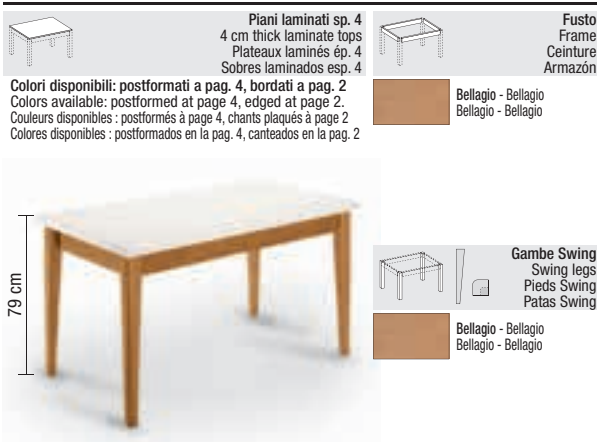
IT_ TAVOLO RETTANGOLARE GAMBA QUADRA. Pronta consegna
allungabile cm. 40 (non sono disponibili combinazioni diverse da quelle proposte)

UK_ EXTENDING RECTANGULAR TABLE WITH SQUARE LEGS. Prompt delivery
 with 40 cm extension (combinations differing from those shown are not available)

FR_ TABLE RECTANGULAIRE AVEC PIEDS CARRÉS. Prêt pour la livraison
 1 allonge de 40 cm (Il n'est pas possible d'avoir des combinaisons différentes de celles proposées)

ES_ MESA RECTANGULAR PATA CUADRADA. Listo para la entrega
 extensible 40 cm. (no hay disponibles otras combinaciones a parte de las propuestas)

piano postformato	postformed worktop	p. de travail postformé	encimera postformada	140x80	302140G
piano bordato	top with 4 edges sides	p de t. 4 chants plaqués	encimera canteada	140x80	302140G
piano postformato	postformed worktop	p. de travail postformé	encimera postformada	160x80	302160G
piano bordato	top with 4 edges sides	p de t. 4 chants plaqués	encimera canteada	160x80	302160G



Piani laminati sp. 4
 4 cm thick laminate tops
 Plateaux laminés ép. 4
 Sobres laminados esp. 4

Fusto
 Frame
 Ceinture
 Armazón

Bellagio - Bellagio
 Bellagio - Bellagio

Gambe Swing
 Swing legs
 Pieds Swing
 Patas Swing

Bellagio - Bellagio
 Bellagio - Bellagio

N.B.: Misure più piccole sono fattibili in tutti i colori purché unicamente bordate 4 lati
 NB: Smaller sizes are available for all the colors, just with 4 edged sides
 NB: Les mesures plus petites sont faisable, mais seulement avec plan 4 chants plaqués.
 NB: Medidas más pequeñas factibles en todos los colores con encimeras canteadas 4 lados.

IT_ TAVOLO RETTANGOLARE GAMBA SWING. Pronta consegna
allungabile cm. 40 (non sono disponibili combinazioni diverse da quelle proposte)

UK_ EXTENDING RECTANGULAR TABLE WITH SWING LEGS. Prompt delivery
 with 40 cm extension (combinations differing from those shown are not available)

FR_ TABLE RECTANGULAIRE AVEC PIEDS SWING. Prêt pour la livraison
 1 allonge de 40 cm (Il n'est pas possible d'avoir des combinaisons différentes de celles proposées)

ES_ MESA RECTANGULAR PATA SWING. Listo para la entrega
 extensible 40 cm. (no hay disponibles otras combinaciones a parte de las propuestas)

piano postformato	postformed worktop	p. de travail postformé	encimera postformada	140x80	302140G
piano bordato	top with 4 edges sides	p de t. 4 chants plaqués	encimera canteada	140x80	302140G
piano postformato	postformed worktop	p. de travail postformé	encimera postformada	160x80	302160G
piano bordato	top with 4 edges sides	p de t. 4 chants plaqués	encimera canteada	160x80	302160G

TAVOLI MODERNI

MODERN TABLES
TABLES MODERNES
MESAS MODERNAS

Prezzo

Price

Prix

Precio

Elemento

Misura Codice

€



**IT_ TAVOLO "STAR" CON GAMBE E PIANO IN LAMINATO BORDATO UNICOLOR SP.12 mm
CON DUE ALLUNGHE DA 45 CM. CONSEGNA JUST IN TIME
LAMINATO COLORI DISPONIBILI PAG 6**

**UK_ "STAR" TABLE WITH TH.12 MM LAMINATE EDGED UNICOLOR FEET AND WORKTOP.
WITH TWO EXTENSIONS OF 45 CM. "JUST IN TIME" DELIVERY.
LAMINATED COLOURS AVAILABLE AT PAGE 6.**

**FR_ TABLE "STAR" AVEC PIEDS ET PLAN STRATIFIE CHANTS UNICOLOR EP.12 MM,
AVEC 2 RALLONGES DE 45 CM. LIVRAISON « JUST IN TIME ».
COULEURS DE STRATIFIES DISPONIBLES A PAGE 6.**

**ES_ MESA « STAR » CON PATAS Y ENCIMERA EN LAMINADO CANTOS UNICOLOR ESP. 12 MM,
CON 2 ALARGOS DE 45 CM. ENTREGA « JUST IN TIME ».
COLORES DE LAMINADOS DISPONIBLES A PAGINA 6.**



140x80

302140F0866N

TAVOLI CLASSICI

CLASSIC TABLES

TABLES CLASSIQUES

MESAS CLÁSICOS


Prezzo

Price

Prix

Precio

Elemento	Misura	Codice	€
----------	--------	--------	---



79 cm

IT_ TAVOLO "TULAY" ALLUNGABILE RETTANGOLARE FUSTO E PIANO IMPIALLACCIATO LACCATO 2 ALLUNGHE DA CM. 40

UK_ "TULAY" RECTANGULAR EXTENDING TABLE VENEERED LACQUERED FRAME AND TOP 2 EXTENSIONS OF 40 CM

FR_ TABLE "TULAY" RECTANGULAIRE À RALLONGE CADRE ET PLAN PLAQUÉS LAQUÉS 2 RALLONGES DE 40 CM

ES_ MESA "TULAY" RECTANGULAR EXTENSIBLE MARCO Y ENCIMERA RECHAPADOS LACADOS 2 ALARGOS DE 40 CM

Fusto
Frame
Ceinture
Armazón

Gambe quadre
Square legs
Pieds carrés
Patas cuadradas

Piani imp. lacc. sp. 4
4 cm th. veneered lacq. tops
Plateaux plaqué laqué ép. 4
Sobres rechap. lac. esp. 4

Bianco - White
Blanc - Blanco

Avorio - Ivory
Ivoire - Marfil


Bianco decapé - White decapé
Blanc décapé - Blanco decapado

JIT Terra d'ò. decapé - Terra d'ò. decapé
Terra d'ò. decapé - Terra d'ò. decapado

JIT Azzurro decapé - Light blue dec.
Bleu clair décapé - Azul decapado

JIT Rosso decapé - Red decapé
Rouge décapé - Rojo decapado

Laccato	Lacquered	Laqué	Lacado	140x80	302140L145
Laccato JIT	JIT lacquered	Laqué JIT	Lacado JIT	140x80	302140L145
Laccato	Lacquered	Laqué	Lacado	160x80	302160L145
Laccato JIT	JIT lacquered	Laqué JIT	Lacado JIT	160x80	302160L145



79 cm

IT_ TAVOLO "TULAY" RETTANGOLARE GAMBA QUADRA allungabile cm. 40 (non sono disponibili combinazioni diverse da quelle proposte)

UK_ "TULAY" EXTENDING RECTANGULAR TABLE WITH SQUARE LEGS with 40 cm extension (combinations differing from those shown are not available)

FR_ TABLE "TULAY" RECTANGULAIRE AVEC PIEDS CARRÉS 1 allonge de 40 cm (il n'est pas possible d'avoir des combinaisons différentes de celles proposées)

ES_ MESA "TULAY" RECTANGULAR PATA CUADRADA extensible 40 cm. (no hay disponibles otras combinaciones distintas de las propuestas)

Piani laminati sp. 4
4 cm thick laminate tops
Plateaux laminés ép. 4
Sobres laminados esp. 4

Fusto
Frame
Ceinture
Armazón

Gambe quadre
Square legs
Pieds carrés
Patas cuadradas

Bianco - White
Blanc - Blanco

Avorio - Ivory
Ivoire - Marfil


Bianco decapé - White decapé
Blanc décapé - Blanco decapado

JIT Terra d'ò. decapé - Terra d'ò. decapé
Terra d'ò. decapé - Terra d'ò. decapado

JIT Azzurro decapé - Light blue dec.
Bleu clair décapé - Azul decapado

JIT Rosso decapé - Red decapé
Rouge décapé - Rojo decapado

Laccato	Lacquered	Laqué	Lacado	140x80	302140G5
Laccato JIT	JIT lacquered	Laqué JIT	Lacado JIT	140x80	302140G5
Laccato	Lacquered	Laqué	Lacado	160x80	302160G5
Laccato JIT	JIT lacquered	Laqué JIT	Lacado JIT	160x80	302160G5



79 cm

IT_ TAVOLO RETTANGOLARE GAMBA SCIABOLA. **Pronta consegna allungabile cm. 40 (non sono disponibili combinazioni diverse da quelle proposte)**

UK_ EXTENDING RECTANGULAR TABLE WITH CURVED LEGS. Prompt delivery with 40 cm extension (combinations differing from those shown are not available)

FR_ TABLE RECTANGULAIRE AVEC PIEDS EN SABRE. Prêt pour la livraison 1 allonge de 40 cm (il n'est pas possible d'avoir des combinaisons différentes de celles proposées)

ES_ MESA RECTANGULAR PATA SABLE. Listo para la entrega extensible 40 cm. (no hay disponibles otras combinaciones distintas de las propuestas)


Piani laminati sp. 4
4 cm thick laminate tops
Plateaux laminés ép. 4
Sobres laminados esp. 4

Fusto
Frame
Ceinture
Armazón

Gambe Sciabola
Curved legs
Pieds en Sabre
Patas Sable

Tinta noce - Walnut colour
Couleur Noyer - Color Nogal

piano postformato	postformed worktop	p. de travail postformé	encimera postformada	140x80	302140G
piano bordato	top with 4 edges sides	p de t. 4 chants plaqués	encimera canteada	140x80	302140G
piano postformato	postformed worktop	p. de travail postformé	encimera postformada	160x80	302160G
piano bordato	top with 4 edges sides	p de t. 4 chants plaqués	encimera canteada	160x80	302160G



79 cm

IT_ TAVOLO RETTANGOLARE PIANO LAMINATO POSTFORMATO SP. 4. **Pronta consegna allungabile cm. 40**

UK_ RECTANGULAR TABLE, POSTFORMED LAMINATE TOP, 4 CM THICK. Prompt delivery with 40 cm extension

FR_ TABLE RECTANGULAIRE AVEC PLATEAU STRATIFIÉ POSTFORMÉ ÉP. 4. Prêt pour la livraison 1 allonge de 40 cm

ES_ MESA RECTANGULAR SOBRE LAMINADO POSTFORMADO ESP. 4. Listo para la entrega extensible 40 cm.

Piani laminati sp. 4
4 cm thick laminate tops
Plateaux laminés ép. 4
Sobres laminados esp. 4

Fusto
Frame
Ceinture
Armazón

Gambe Brenta
Brenta legs
Pieds Brenta
Patas Brenta

Frassino Isabel - Isabel ash
Frêne Isabel - Fresno Isabel

Tinta noce - Walnut colour
Couleur Noyer - Color Nogal

piano postformato	postformed worktop	p. de travail postformé	encimera postformada	140x80	302140G
piano bordato	top with 4 edges sides	p de t. 4 chants plaqués	encimera canteada	140x80	302140G
piano postformato	postformed worktop	p. de travail postformé	encimera postformada	160x80	302160G
piano bordato	top with 4 edges sides	p de t. 4 chants plaqués	encimera canteada	160x80	302160G

TAVOLI CLASSICI

CLASSIC TABLES

TABLES CLASSIQUES

MESAS CLÁSICOS

Prezzo

Price

Prix

Precio

Elemento

Misura Codice

€



-  Fusto
Frame
Ceinture
Armazón
-  Gambe Sciabola
Curved legs
Pieds en Sabre
Patas Sable
-  Piani impiallacciati sp. 4
4 cm thick veneered tops
Plateaux plaqués ép. 4
Sobres chapados esp. 4
-  Tinta noce Nazionale
National Walnut colour
Couleur Noyer National
Color Nogal Nacional

IT_ TAVOLO RETTANGOLARE GAMBA SCIABOLA. **Pronta consegna**
2 allunghe da cm. 40 impiallacciato

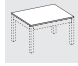

UK_ EXTENDING RECTANGULAR TABLE WITH CURVED LEGS. Prompt delivery
2x40 cm extensions veneered

FR_ TABLE RECTANGULAIRE AVEC PIEDS EN SABRE. Prêt pour la livraison
2 allonges de 40 cm plaquées

ES_ MESA RECTANGULAR PATA SABLE. Listo para la entrega
2 alargos de 40 cm. chapada

140x80 30214001314



-  Fusto
Frame
Ceinture
Armazón
-  Gambe Sciabola
Curved legs
Pieds en Sabre
Patas Sable
-  Piani impiallacciati sp. 4
4 cm thick veneered tops
Plateaux plaqués ép. 4
Sobres chapados esp. 4
-  Tinta noce Nazionale
National Walnut colour
Couleur Noyer National
Color Nogal Nacional

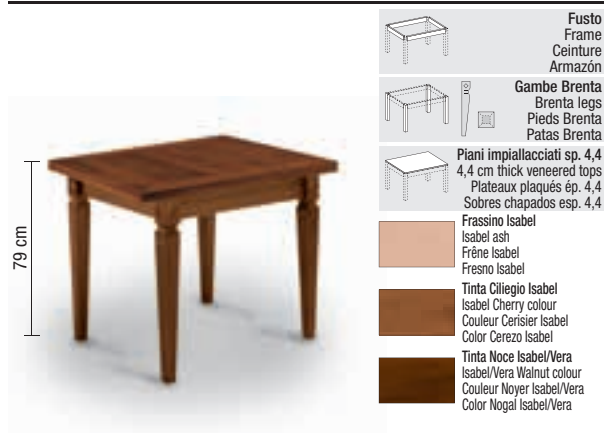
IT_ TAVOLO QUADRATO A LIBRO GAMBA SCIABOLA. **Pronta consegna**
allungabile cm. 180x90 impiallacciato

UK_ LEAF EXTENDING SQUARE TABLE WITH CURVED LEGS. Prompt delivery
extends to 180x90 cm veneered

FR_ TABLE PORTEFEUILLE CARRÉE AVEC PIEDS EN SABRE. Prêt pour la livraison
dim. ouverte: 180x90 cm plaquée

ES_ MESA CUADRADA PLEGABLE PATA SABLE. Listo para la entrega
extensible 180x90 cm. chapada

90x90 30209007312



-  Fusto
Frame
Ceinture
Armazón
-  Gambe Brenta
Brenta legs
Pieds Brenta
Patas Brenta
-  Piani impiallacciati sp. 4,4
4,4 cm thick veneered tops
Plateaux plaqués ép. 4,4
Sobres chapados esp. 4,4
-  Frassino Isabel
Isabel ash
Frêne Isabel
Fresno Isabel
Tinta Ciliegio Isabel
Isabel Cherry colour
Couleur Cersier Isabel
Color Cerezo Isabel
Tinta Noce Isabel/Vera
Isabel/Vera Walnut colour
Couleur Noyer Isabel/Vera
Color Nogal Isabel/Vera

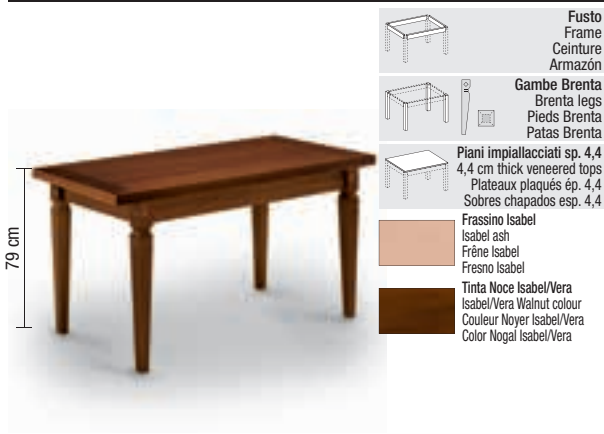
IT_ TAVOLO QUADRATO A LIBRO FUSTO E PIANO IMPIALLACCIATO. **Pronta consegna**
allungabile cm. 180x90

UK_ SQUARE TABLE WITH FOLDING TOP, VENEERED FRAME AND TOP. Prompt delivery
extends to 180x90 cm

FR_ TABLE RECTANGULAIRE AVEC TIROIR MODELE "EPOCA" PLAQUÉE. Prêt pour la livraison
1 allonge de 40 cm

ES_ MESA CUADRADA PLEGABLE, ESTRUCTURA Y SOBRE CHAPADO. Listo para la entrega
extensible 180x90 cm.

Frassino Isabel	Isabel ash	Frêne Isabel	Fresno Isabel	90x90	30209007326
Tinta Ciliegio Isabel	Isabel Cherry colour	Couleur Cersier Isabel	Color Cerezo Isabel	90x90	30209007321
Tinta Noce Isabel/Vera	Isabel/Vera Walnut colour	Couleur Noyer Isabel/Vera	Color Nogal Isabel/Vera	90x90	30209007345



-  Fusto
Frame
Ceinture
Armazón
-  Gambe Brenta
Brenta legs
Pieds Brenta
Patas Brenta
-  Piani impiallacciati sp. 4,4
4,4 cm thick veneered tops
Plateaux plaqués ép. 4,4
Sobres chapados esp. 4,4
-  Frassino Isabel
Isabel ash
Frêne Isabel
Fresno Isabel
Tinta Noce Isabel/Vera
Isabel/Vera Walnut colour
Couleur Noyer Isabel/Vera
Color Nogal Isabel/Vera

IT_ TAVOLO RETTANGOLARE FUSTO E PIANO IMPIALLACCIATO. **Pronta consegna**
2 allunghe da cm. 40

UK_ RECTANGULAR TABLE, VENEERED FRAME AND TOP. Prompt delivery
2x40 cm extensions

FR_ TABLE RECTANGULAIRE AVEC PIETEMENT ET PLATEAU PLAQUÉS. Prêt pour la livraison
2 allonges de 40 cm

ES_ MESA RECTANGULAR ESTRUCTURA Y SOBRE CHAPADO. Listo para la entrega
2 alargos de 40 cm.

Frassino Isabel	Isabel ash	Frêne Isabel	Fresno Isabel	140x80	30214001326
Tinta Noce Isabel/Vera	Isabel/Vera Walnut colour	Couleur Noyer Isabel/Vera	Color Nogal Isabel/Vera	140x80	30214001345
Frassino Isabel	Isabel ash	Frêne Isabel	Fresno Isabel	160x80	30216001326
Tinta Noce Isabel/Vera	Isabel/Vera Walnut colour	Couleur Noyer Isabel/Vera	Color Nogal Isabel/Vera	160x80	30216001345

TAVOLI CLASSICI

CLASSIC TABLES

TABLES CLASSIQUES

MESAS CLÁSICOS

Prezzo

Price


Prix

Precio

Elemento

Misura Codice

€



IT_ TAVOLO RETTANGOLARE PIANO LAMINATO POSTFORMATO SP. 4 allungabile cm. 40

UK_ RECTANGULAR TABLE, POSTFORMED LAMINATE TOP, 4 CM THICK with 40 cm extension

FR_ TABLE RECTANGULAIRE AVEC PLATEAU STRATIFIÉ POSTFORMÉ ÉP. 4 aaa

ES_ MESA RECTANGULAR SOBRE LAMINADO POSTFORMADO ESP. 4 extensible 40 cm.

Fusto
Frame
Ceinture
Armazón


Gambe Brenta
Brenta legs
Pieds Brenta
Patas Brenta

Avorio - Ivory
Ivoire - Marfil

Piani laminati sp. 4
4 cm thick laminate tops
Plateaux laminés ép. 4
Sobres laminados esp. 4

Vedi distinta piani a pag. 4
Check worktops' list at page 4
Voir liste de plans de travail à page 4
Ver lista de las encimeras en la página 4

piano postformato	postformed worktop	p. de travail postformé	encimera postformada	140x80	302140G4	
piano bordato	top with 4 edges sides	p de t. 4 chants plaqués	encimera canteada	140x80	302140G4	
piano postformato	postformed worktop	p. de travail postformé	encimera postformada	160x80	302160G4	
piano bordato	top with 4 edges sides	p de t. 4 chants plaqués	encimera canteada	160x80	302160G4	



IT_ FUSTO PER TAVOLO RETTANGOLARE GAMBA BRENTA completo di ferramenta per allunga da cm. 40

UK_ FRAME FOR RECTANGULAR TABLE WITH "BRENTA" LEGS complete with hardware for 40 cm extension

FR_ STRUCTURE POUR TABLE RECTANGULAIRE AVEC PIEDS "BRENTA" complète de quincaillerie pour rallonge de 40 cm.


ES_ ARMAZÓN PARA MESA RECTANGULAR DE PATA "BRENTA" provisto de herrajes para extensión de 40 cm.

Fusto
Frame
Ceinture
Armazón

Gambe Brenta
Brenta legs
Pieds Brenta
Patas Brenta

Avorio - Ivory
Ivoire - Marfil

				140x80	303140G4	
				160x80	303160G4	



IT_ TAVOLO RETTANGOLARE IMPIALLACCIATO LACCATO PATINATO 2 ALLUNGHE DA CM. 40

UK_ PATINATED LACQUER VENEERED RECTANGULAR TABLE 2 EXTENSIONS OF 40 CM

FR_ TABLE RECTANGULAIRE PLAQUÉ LAQUÉ PATINÉ 2 RALLONGES DE 40 CM

ES_ MESA RECTANGULAR CHAPADA ACABADO LACADO PATINADO 2 ALARGOS DE 40 CM


Fusto
Frame
Ceinture
Armazón

Gambe Brenta
Brenta legs
Pieds Brenta
Patas Brenta

Avorio - Ivory
Ivoire - Marfil

Piani lacc.pat.in. sp. 4
4 cm thick pat. lacq. tops
Plateaux laqués pat. ép. 4
Sobres lacado pat. esp. 4

				140x80	30214001480	
				160x80	30216001480	



IT_ TAVOLO QUADRATO A LIBRO IMPIALLACCIATO, FUSTO E PIANO LACCATO PATINATO allungato cm. 180x90

UK_ SQUARE VENEERED FOLDING-TOP TABLE WITH PATINATED LACQUERED TOP AND FRAMES extended length 180x90 cm

FR_ TABLE PORTEFEUILLE CARRÉ PLAQUÉ, STRUCTURE ET PLATEAU LAQUÉ PATINÉ dim. ouverte: 180x90 cm

ES_ MESA CUADRADA PLEGABLE CHAPADA, ESTRUCTURA Y SOBRE ACABADO LACADO PATINADO extendida 180x90 cm.

Fusto
Frame
Ceinture
Armazón

Gambe Brenta
Brenta legs
Pieds Brenta
Patas Brenta

Avorio - Ivory
Ivoire - Marfil

Piani lacc.pat.in. sp. 4,4
4.4 cm thick pat. lacq. tops
Plateaux laqués pat. ép. 4,4
Sobres lacado pat. esp. 4,4

				90x90	302090L074	
--	--	--	--	-------	-------------------	--

TAVOLI CLASSICI

CLASSIC TABLES

TABLES CLASSIQUES

MESAS CLÁSICOS


Prezzo

Price

Prix

Precio

Elemento Misura Codice €



79 cm

Fusto
Frame
Ceinture
Armazón

Gambe Sciabola
Curved legs
Pieds en Sabre
Patas Sable

Tinta noce - Walnut colour
Couleur Noyer - Color Nogal

Piani laminati sp. 4
4 cm thick laminate tops
Plateaux laminés ép. 4
Sobres laminados esp. 4

Tinta noce - Walnut colour
Couleur Noyer - Color Nogal


IT_ TAVOLO RETTANGOLARE GAMBA SCIABOLA PIANO LAMINATO TINTA LEGNO CON BORDO MASSELLO allungabile cm. 40
Consegna Just in time

UK_ EXTENDING RECTANGULAR TABLE WITH CURVED LEGS, WOOD COLOURED LAMINATE TOP WITH SOLID WOOD EDGE with 40 cm extension
Just in time delivery

FR_ TABLE RECTANGULAIRE AVEC PIEDS EN SABRE, PLATEAU STRATIFIÉ TEINTE BOIS AVEC 4 CHANTS EN BOIS MASSIF 1 allonge de 40 cm
Livraison "just in time"

ES_ MESA RECTANGULAR PATA SABLE SOBRE LAMINADO COLOR MADERA CON BORDE DE MADERA MACIZA extensible 40 cm
Entrega "Just in time"

				140x80	302140P21212
				160x80	302160P21212



78 cm

Fusto
Frame
Ceinture
Armazón

Gambe tornite
Turned legs
Pieds tournés
Patas torneadas

Piani impiallacciati sp. 3
3 cm thick veneered tops
Plateaux plaqués ép. 3
Sobres chapados esp. 3

Noce - Walnut
Noyer - Nogal

IT_ TAVOLO FISSO RETTANGOLARE IMPIALLACCIATO NOCE NAZIONALE PER MODELLI VERA, ISABEL E VITTORIA gamba grossa tornita
Consegna Just in time


UK_ FIXED VENEERED SOLID ITALIAN WALNUT RECTANGULAR TABLE, FOR MODEL VERA, ISABEL AND VITTORIA turned leg
Just in time delivery

FR_ TABLE RECTANGULAIRE FIXE PLAQUÉ NOYER POUR MODÈLE VERA, ISABEL ET VITTORIA
Pieds façonnées au tour
Livraison "just in time"

ES_ MESA RECTANGULAR FIJO, CHAPADO NOGAL FOR MODELO VERA, ISABEL Y VITTORIA
Pata torneada
Entrega "Just in time"

N.B.: Su richiesta tavoli di misure diverse da quelle segnate a listino (max 2,40 mtl x 1,2 mtl), fattibilità, tempi di consegna e preventivo da richiedere all'ufficio tecnico Tre O.
N.B.: On request, tables of different dimensions of those written (max 2,40 Mtl x 1,2 Mtl). Availability, delivery date and price should be requested to the technical office Tre O.
N.B.: Sur demande, des tables de différente dimension des lesquelles écrites (max 2,40 ml x 1,2 ml) disponibilité, délai de livraison et prix doivent être demandés au bureau technique Tre O.
N.B.: Las mesas con medidas diferentes a las del catalogo se servirán bajo pedido (max 2,40 ml x 1,2 ml). Su disponibilidad, entregas y precios deben ser confirmados desde la oficina tecnica de Tre O.

				160x80	30216001743
				180x90	30218001743
				200x100	30220001743



78 cm

Fusto
Frame
Ceinture
Armazón

Gambe tornite
Turned legs
Pieds tournés
Patas torneadas

Piani lacc.pat.in. sp. 3
3 cm thick pat. lacq. tops
Plateaux laqués pat. ép. 3
Sobres lacado pat. esp. 3

Aavorio - Ivory
Ivoire - Marfil

IT_ TAVOLO FISSO RETTANGOLARE LACCATO PATINATO PER MODELLO ISABEL gamba grossa tornita
Consegna Just in time

UK_ FIXED PATINA FINISH LACQUER RECTANGULAR TABLE, FOR MODEL ISABEL
turned leg
Just in time delivery

FR_ TABLE RECTANGULAIRE FIXE LAQUÉE PATINÉE POUR MODÈLE ISABEL
Pieds façonnées au tour
Livraison "just in time"

ES_ MESA RECTANGULAR FIJO, LACADO PATINADO FOR MODELO ISABEL
Pata torneada
Entrega "Just in time"

N.B.: Su richiesta tavoli di misure diverse da quelle segnate a listino (max 2,40 mtl x 1,2 mtl), fattibilità, tempi di consegna e preventivo da richiedere all'ufficio tecnico Tre O.
N.B.: On request, tables of different dimensions of those written (max 2,40 Mtl x 1,2 Mtl). Availability, delivery date and price should be requested to the technical office Tre O.
N.B.: Sur demande, des tables de différente dimension des lesquelles écrites (max 2,40 ml x 1,2 ml) disponibilité, délai de livraison et prix doivent être demandés au bureau technique Tre O.
N.B.: Las mesas con medidas diferentes a las del catalogo se servirán bajo pedido (max 2,40 ml x 1,2 ml). Su disponibilidad, entregas y precios deben ser confirmados desde la oficina tecnica de Tre O.

				160x80	302160018
				180x90	302180018
				200x100	302200018

* N.B.: Tempi di consegna 5 settimane dalla approvazione della nostra conferma
 * N.B.: Delivery times are 5 weeks from acknowledging that we have confirmed the order
 * N.B.: Délai de livraison: 5 semaines à partir de l'approbation de notre confirmation de commande
 * N.B.: Plazos de entrega de 5 semanas desde la aprobación de nuestra confirmación de pedido

SEDIE E SGABELLI

CHAIRS AND STOOLS
CHAISES ET TABOURETS
SILLAS Y TABURETES

Prezzo

Price

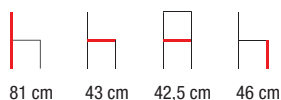
Prix

Precio

Elemento

Misura Codice

€



IT_ **SEDIA "ICE" IN HIGLOOP ULTRALUCIDO.**

Pronta consegna

UK_ "ICE" CHAIR, ULTRA GLOSS HIGLOOP.
Prompt delivery

FR_ CHAISE "ICE", HIGLOOP ULTRA BLANC.
Prêt pour la livraison

ES_ SILLA "ICE", HIGLOOP ULTRA BRILLO.
Listo para la entrega

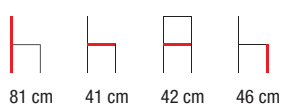
Bianco

White

Blanc

Blanco

32501080



IT_ **SEDIA "CITY" SEDILE E SCHIENALE RIVESTITO IN ECOPELLE, STRUTTURA CROMATA.**

Pronta consegna

UK_ "CITY" CHAIR, BACK AND SEAT COVERED WITH SYNTHETIC-LEATHER, CHROME STRUCTURE.
Prompt delivery

FR_ CHAISE "CITY", DOSSIER ET ASSISE REVÊTU AVEC PEAU SYNTHETIQUE, STRUCTURE CHROME.
Prêt pour la livraison

ES_ SILLA "CITY", RESPANDO Y ASIENTO RECUBIERTOS DE PIEL SINTÉTICA, ESTRUCTURA CROMADA.
Listo para la entrega

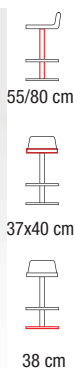
Bianco

White

Blanc

Blanco

32501075



IT_ **SGABELLO "FLOW" SEDUTA POLIPROPILENE, STRUTTURA CROMATA.**

Pronta consegna

UK_ "FLOW" STOOL, POLYPROPYLENE SEAT, CHROME STRUCTURE.
Prompt delivery

FR_ TABOURET « FLOW », ASSISE EN POLYPROPYLENE, STRUCTURE CHROME.
Prêt pour la livraison

ES_ TABURETE "FLOW", ASIENTO DE POLIPROPILENO, ESTRUCTURA CROMADA.
Listo para la entrega

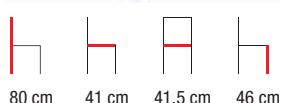
Bianco

White

Blanc

Blanco

3250207D



IT_ **SEDIA "EASY" STRUTTURA IN METALLO VERNICIATO BIANCO OPACO schienale e seduta in polipropilene (Pronta consegna). Cadauno**

UK_ "EASY" CHAIR, MATT WHITE PAINTED METAL FRAME back and seat in polypropylene (prompt delivery). Each

FR_ CHAISE "EASY" STRUCTURE EN METAL TEINTÉ BLANC MAT dossier et assise en polypropylène (Prêt pour la livraison). Chaque

ES_ SILLA "EASY" ESTRUCTURA EN METAL BARNIZADO BLANCO MATE respaldo y asiento de polipropileno (Listo para la entrega). Cada

Bianco

White

Blanc

Blanco

32501070

SEDIE E SGABELLI

CHAIRS AND STOOLS
CHAISES ET TABOURETS
SILLAS Y TABURETES

Prezzo

Price

Prix

Precio

Elemento Misura Codice €



80 cm



49 cm

IT_ SEDIA "CINZIA" STRUTTURA IN METALLO FINITURA NICHEL
sedile impiallacciato. **Pronta consegna.** Cadauno

UK_ "CINZIA" CHAIR NICKEL FINISH METAL STRUCTURE
veneered seat. Prompt delivery. Each

FR_ CHAISE "CINZIA" STRUCTURE EN METAL EN FINITION NICHEL
siège plaqué. Prêt pour la livraison. Chaque



42 cm

ES_ SILLA "CINZIA" ESTRUCTURA DE METAL ACABADO NIQUEL
asiento chapado. Listo para la entrega. Cada



46 cm

Rovere naturale	Natural oak	Chêne naturel	Roble natural
Rovere grigio	Grey oak	Chêne gris	Roble gris
Tinta teak	Teak color	Couleur Teck	Color Teca
Rovere moro	Dark oak	Chêne foncé	Roble oscuro

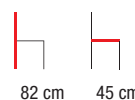
A	3250106V
B	3250106W
C	3250106Y
D	3250106X



IT_ SEDIA "ASIA" STRUTTURA IN METALLO FINITURA NICHEL
monoscocca in multistrato impiallacciato. **Pronta consegna.** Cadauno

UK_ "ASIA" CHAIR NICKEL FINISH METAL STRUCTURE
veneered multilayer single carcass. Prompt delivery. Each

FR_ CHAISE "ASIA" STRUCTURE EN MÉTAL FINITION NICHEL
monocoque en multiplis plaqué. Prêt pour la livraison. Chaque



82 cm

45 cm



43 cm

45 cm

ES_ SILLA "ASIA" ESTRUCTURA DE METAL ACABADO NIQUEL
monocasco de madera multiestrato chapada. Listo para la entrega. Cada

Rovere naturale	Natural oak	Chêne naturel	Roble natural
Rovere grigio	Grey oak	Chêne gris	Roble gris
Tinta teak	Teak color	Couleur Teck	Color Teca
Rovere moro	Dark oak	Chêne foncé	Roble oscuro
Ciliegio naturale	Natural cherry	Cerisier nature	Cerezo natural

A	32501040
B	3250104X
C	3250104T
D	32501039
E	32501041



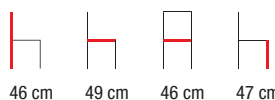
IT_ SEDIA "LIVENZA" STRUTTURA IN METALLO CROMATO
monoscocca in metacrilato. **Pronta consegna.** Cadauno

UK_ "LIVENZA" CHAIR CHROME METAL STRUCTURE
methacrylate single carcass. Prompt delivery. Each

FR_ CHAISE "LIVENZA" STRUCTURE EN MÉTAL CHROMÉ
monocoque en méthacrylate. Prêt pour la livraison. Chaque



ES_ SILLA "LIVENZA" ESTRUCTURA DE METAL CROMADO
monocasco en metacrilato. Listo para la entrega. Cada



46 cm

49 cm

46 cm

47 cm

Metacrilato fumé	Smoke-grey methacrylate	Méthacrylate fumé	Metacrilato gris humo
Metacrilato arancione	Orange methacrylate	Méthacrylate orange	Metacrilato naranja
Metacrilato trasparente	Transparent methacrylate	Méthacrylate transparent	Metacrilato transparente

A	32501050
B	32501051
C	32501052



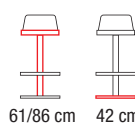
IT_ SGABELLO "LIVENZA" STRUTTURA IN METALLO CROMATO
monoscocca in metacrilato. **Pronta consegna.** Cadauno

UK_ "LIVENZA" STOOL CHROME METAL STRUCTURE
methacrylate single carcass. Prompt delivery. Each

FR_ TABOURET "LIVENZA" STRUCTURE EN MÉTAL CHROMÉ
monocoque en méthacrylate. Prêt pour la livraison. Chaque



ES_ TABURETE "LIVENZA" ESTRUCTURA DE METAL CROMADO
monocasco en metacrilato. Listo para la entrega. Cada



61/86 cm

42 cm

Metacrilato fumé	Smoke-grey methacrylate	Méthacrylate fumé	Metacrilato gris humo
Metacrilato arancione	Orange methacrylate	Méthacrylate orange	Metacrilato naranja
Metacrilato trasparente	Transparent methacrylate	Méthacrylate transparent	Metacrilato transparente

A	32502050
B	32502051
C	32502052

SEDIE E SGABELLI

CHAIRS AND STOOLS
CHAISES ET TABOURETS
SILLAS Y TABURETES

Prezzo

Price

Prix

Precio

Elemento

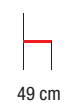
Misura Codice

€



IT_ **SEDIA "MAYA" STRUTTURA IN METALLO CROMATO**
sedile e schienale in multistrato impiallacciato. Cadauno

UK_ "MAYA" CHAIR CHROME METAL STRUCTURE
veneered multilayer seat pad and backrest. Each



FR_ CHAISE "MAYA" STRUCTURE EN MÉTAL CHROMÉ
assise et dos en multiplis plaqué. Chaque



ES_ SILLA "MAYA" ESTRUCTURA DE METAL CROMADO
asiento y respaldo de multiestrato chapado. Cada



Rovere naturale	Natural oak	Chêne naturel	Roble natural
Rovere grigio	Grey oak	Chêne gris	Roble gris
Tinta teak	Teak color	Couleur Teck	Color Teca
Rovere moro	Dark oak	Chêne foncé	Roble oscuro

A	3250106A
B	3250106B
C	3250106T
D	3250106C

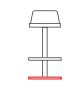


IT_ **SGABELLO "MAYA" STRUTTURA IN METALLO CROMATO**
sedile in multistrato impiallacciato. Cadauno

UK_ "MAYA" STOOL CHROME METAL STRUCTURE
veneered multilayer single carcass. Each



FR_ TABOURET "MAYA" STRUCTURE EN MÉTAL CHROMÉ
assise en multiplis plaqué. Chaque



ES_ TABURETE "MAYA" ESTRUCTURA DE METAL CROMADO
asiento de multiestrato chapado. Cada

Rovere naturale	Natural oak	Chêne naturel	Roble natural
Rovere grigio	Grey oak	Chêne gris	Roble gris
Tinta teak	Teak color	Couleur Teck	Color Teca
Rovere moro	Dark oak	Chêne foncé	Roble oscuro

A	3250206A
B	3250206B
C	3250206T
D	3250206C

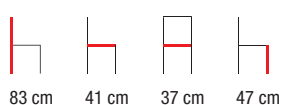


IT_ **SEDIA "VENERE" STRUTTURA IN METALLO VERNICIATO NERO**
schienale e seduta in cuoio rigenerato. Cadauno

UK_ "VENERE" CHAIR WITH BLACK VARNISHED METAL FRAME
Back and seat in regenerated hide. Each

FR_ CHAISE "VENERE" STRUCTURE EN MÉTAL LAQUÉ NOIR
dossier et assise en cuir régénéré. Chaque

ES_ SILLA "VENERE" ESTRUCTURA DE METAL BARNIZADO NEGRO
respaldo y asiento de cuero regenerado. Cada



Bianco	White	Blanc	Bianco
Naturale	Natural	Naturel	Natural

A	32501068
B	32501069



IT_ **SEDIA "DANUBIO"**
struttura in legno sedile paglia. Cadauno

UK_ "DANUBIO" CHAIR
wooden structure straw seat. Each

FR_ CHAISE "DANUBIO"
structure en bois assise en paille. Chaque

ES_ SILLA "DANUBIO"
estructura de madera asiento de paja. Cada



Tinta Ciliegio tinto

Stained cherry colour	Teinte cerisier teinté	Color cerezo teñido
-----------------------	------------------------	---------------------

32501026

SEDIE E SGABELLI

CHAIRS AND STOOLS

CHAISES ET TABOURETS

SILLAS Y TABURETES

Prezzo

Price

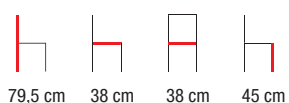
Prix

Precio

Elemento

Misura Codice

€



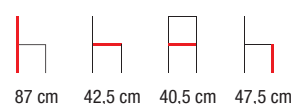
IT_ **SEDIA "TEVERE"**
struttura in metallo tinta alluminio sedile legno. Cadauno

UK_ "TEVERE" CHAIR
aluminium coloured metal structure, wooden seat. Each

FR_ CHAISE "TEVERE"
structure en métal teinte aluminium, assise en bois. Chaque

ES_ SILLA "TEVERE"
estructura en metal teñida aluminio, asiento de madera. Cada

Tinta Ciliegio tinto	Stained cherry colour	Teinte cerisier teinté	Color cerezo teñido		32501024	
----------------------	-----------------------	------------------------	---------------------	--	----------	--



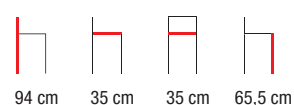
IT_ **SEDIA "PORTOFINO"**
struttura in legno sedile in paglia. Cadauno

UK_ "PORTOFINO" CHAIR
wooden structure straw seat. Each

FR_ CHAISE "PORTOFINO"
structure en bois assise en paille. Chaque

ES_ SILLA "PORTOFINO"
estructura de madera asiento de paja. Cada

Tinta Noce	Walnut colour	Teinte noyer	Color nogal		32501030	
------------	---------------	--------------	-------------	--	----------	--



IT_ **SGABELLO "PORTOFINO"**
struttura in legno sedile in paglia. Cadauno

UK_ "PORTOFINO" STOOL
wooden structure straw seat. Each

FR_ TABOURET "PORTOFINO"
structure en bois assise en paille. Chaque

ES_ TABURETE "PORTOFINO"
estructura de madera asiento de paja. Cada

Tinta Noce	Walnut colour	Teinte noyer	Color nogal		32502030	
------------	---------------	--------------	-------------	--	----------	--

SEDIE E SGABELLI

CHAIRS AND STOOLS

CHAISES ET TABOURETS

SILLAS Y TABURETES

Prezzo

Price

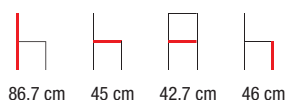
Prix

Precio

Elemento

Misura Codice

€



IT_ **SEDIA "TULAY" LACCATA**
struttura in legno sedile in paglia. Cadauno

UK_ "TULAY" LACQUERED CHAIR
wooden structure, straw seat. Each

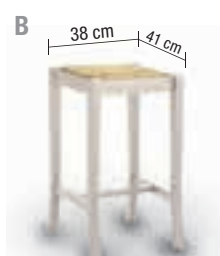
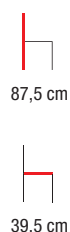
FR_ CHAISE "TULAY" LAQUÉ
structure en bois, assise en paille. Chaque

ES_ SILLA "TULAY" LACADA
estructura de madera, asiento de paja. Cada

- 5E** Bianco
White
Blanc
Blanco
- 5F** Avorio
Ivory
Ivoire
Marfil
- 5L** Bianco decapé
White decapé
Blanc décapé
Blanco decapado

- JIT 5G** Terra d'ombra decapé
Limed ground shade
Terre d'ombre cérusé
Tierra de sombra decapé
- JIT 5M** Azzurro decapé
Light blue decapé
Bleu clair décapé
Azul decapado
- JIT 5N** Rosso decapé
Red decapé
Rouge décapé
Rojo decapado

Sedia	Chair	Chaise	Silla	325010..	
Sedia JIT	JIT Chair	Chaise JIT	Silla JIT		



IT_ **SEDIA "PAYSANNE" E SGABELLO "CLASSICO" H. 45 E H. 65 LACCATO**
struttura in legno sedile in paglia. Cadauno

UK_ "PAYSANNE" CHAIR AND "CLASSICO" STOOL, H. 45 AND H. 65 LACQUERED
wooden structure, straw seat. Each

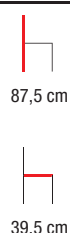
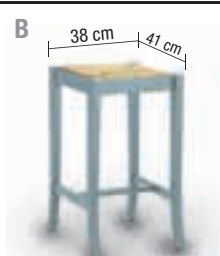
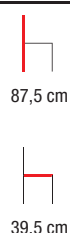
FR_ CHAISE "PAYSANNE" ET TABOURET "CLASSICO" H. 45 ET H. 65 LAQUÉ
structure en bois, assise en paille. Chaque

ES_ SILLA "PAYSANNE" Y TABURETE "CLÁSICO" H. 45 Y H. 65 LACADO
estructura de madera, asiento de paja. Cada



- 5E** Bianco
White
Blanc
Blanco
- 5F** Avorio
Ivory
Ivoire
Marfil
- 5L** Bianco decapé
White decapé
Blanc décapé
Blanco decapado

Sedia	Chair	Chaise	Silla	A 325010..	
Sgabello H. 65	Stool H. 65 cm	Tabouret H. 65 cm	Taburete H. 65 cm		
Sgabello H. 45	Stool H. 45 cm	Tabouret H. 45 cm	Taburete H. 45 cm	B 325020..	
				C 325030..	



IT_ **SEDIA "PAYSANNE" E SGABELLO "CLASSICO" H. 45 E H. 65 LACCATO JUST IN TIME**
struttura in legno sedile in paglia. Cadauno

UK_ "PAYSANNE" CHAIR AND "CLASSICO" STOOL, H. 45 AND H. 65 LACQUERED JUST IN TIME
wooden structure, straw seat. Each

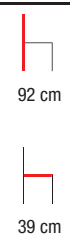
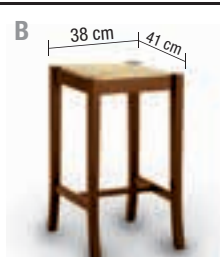
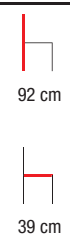
FR_ CHAISE "PAYSANNE" ET TABOURET "CLASSICO" H. 45 ET H. 65 LAQUÉ JUST IN TIME
structure en bois, assise en paille. Chaque

ES_ SILLA "PAYSANNE" Y TABURETE "CLÁSICO" H. 45 Y H. 65 LACADO JUST IN TIME
estructura de madera, asiento de paja. Cada



- 5G** Terra d'ombra decapé
Limed ground shade
Terre d'ombre cérusé
Tierra de sombra decapé
- 5M** Azzurro decapé
Light blue decapé
Bleu clair décapé
Azul decapado
- 5N** Rosso decapé
Red decapé
Rouge décapé
Rojo decapado

Sedia	Chair	Chaise	Silla	A 325010..	
Sgabello H. 65	Stool H. 65 cm	Tabouret H. 65 cm	Taburete H. 65 cm		
Sgabello H. 45	Stool H. 45 cm	Tabouret H. 45 cm	Taburete H. 45 cm	B 325020..	
				C 325030..	

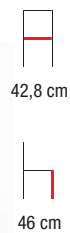
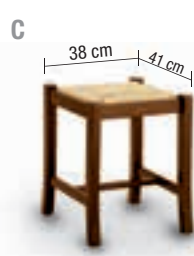


IT_ **SEDIA "SCIABOLA" E SGABELLO "CLASSICO" H. 45 E H. 65 TINTA NOCE SCURO**
struttura in legno sedile in paglia. Cadauno

UK_ "SCIABOLA" CHAIR AND "CLASSICO" STOOL, H. 45 AND H. 65 IN DARK WALNUT COLOUR
wooden structure, straw seat. Each

FR_ CHAISE "SCIABOLA" ET TABOURET "CLASSICO" H. 45 ET H. 65 TEINTES NOYER FONCÉ
structure en bois, assise en paille. Chaque

ES_ SILLA "SCIABOLA" Y TABURETE "CLÁSICO" H. 45 Y H. 65 TENIDO NOGAL OSCURO
estructura de madera, asiento de paja. Cada



Sedia	Chair	Chaise	Silla	A 32501015	
Sgabello H. 65	Stool H. 65 cm	Tabouret H. 65 cm	Taburete H. 65 cm		
Sgabello H. 45	Stool H. 45 cm	Tabouret H. 45 cm	Taburete H. 45 cm	B 32502012	
				C 32503012	

SEDIE E SGABELLI

CHAIRS AND STOOLS

CHAISES ET TABOURETS

SILLAS Y TABURETES

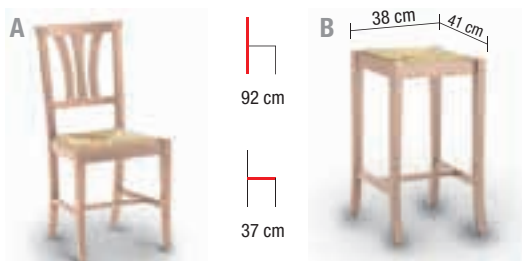
Prezzo

Price

Prix

Precio

Elemento Misura Codice €



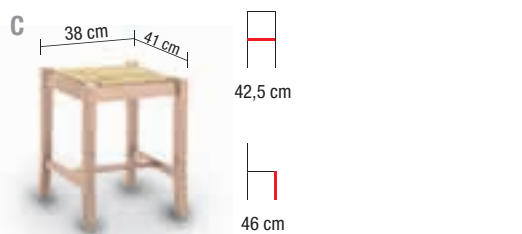
IT_ SEDIA "BRENTA" E SGABELLO "CLASSICO" H. 45 E H. 65 FRASSINO
struttura in legno sedile in paglia. Cadauno

UK_ "BRENTA" CHAIR AND "CLASSICO" STOOL, H. 45 AND H. 65 ASH
wooden structure, straw seat pad. Each

FR_ CHAISE "BRENTA" ET TABOURET "CLASSICO" H. 45 ET H. 65 FRÊNE
structure en bois, assise en paille. Chaque

ES_ SILLA "BRENTA" Y TABURETE "CLÁSICO" H. 45 ET H. 65 FRESNO
estructura de madera, asiento paja. Cada

Sedia	Chair	Chaise	Silla	A	32501009
Sgabello H. 65	Stool H. 65 cm	Tabouret H. 65 cm	Taburete H. 65 cm	B	32502009
Sgabello H. 45	Stool H. 45 cm	Tabouret H. 45 cm	Taburete H. 45 cm	C	32503009



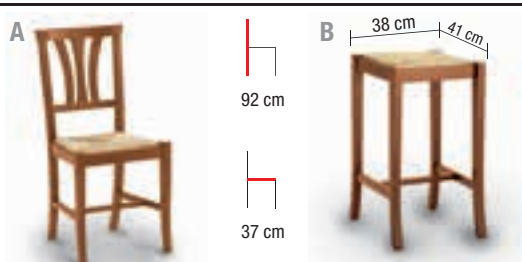
IT_ SEDIA "BRENTA" E SGABELLO "CLASSICO" H. 45 E H. 65 TINTA CILIEGIO
struttura in legno sedile in paglia. Cadauno

UK_ "BRENTA" CHAIR AND "CLASSICO" STOOL, H. 45 AND H. 65 CHERRY COLOURED
wooden structure, straw seat pad. Each

FR_ CHAISE "BRENTA" ET TABOURET "CLASSICO" H. 45 ET H. 65 TEINTES MERISIER
structure en bois, assise en paille. Chaque

ES_ SILLA "BRENTA" Y TABURETE "CLÁSICO" H. 45 ET H. 5 TENIDO CEREZO
estructura de madera, asiento paja. Cada

Sedia	Chair	Chaise	Silla	A	32501029
Sgabello H. 65	Stool H. 65 cm	Tabouret H. 65 cm	Taburete H. 65 cm	B	32502029
Sgabello H. 45	Stool H. 45 cm	Tabouret H. 45 cm	Taburete H. 45 cm	C	32503029



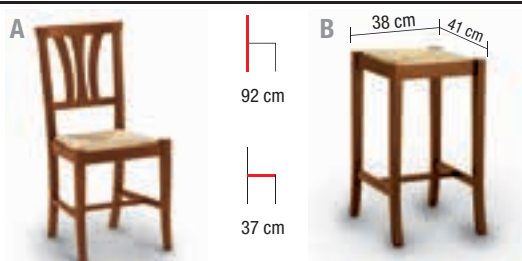
IT_ SEDIA "BRENTA" E SGABELLO "CLASSICO" H. 45 E H. 65 TINTA NOCE AUSTRIA
struttura in legno sedile in paglia. Cadauno

UK_ "BRENTA" CHAIR AND "CLASSICO" STOOL, H. 45 AND H. 65 AUSTRI WALNUT COLOURED
wooden structure, straw seat pad. Each

FR_ CHAISE "BRENTA" ET TABOURET "CLASSICO" H. 45 ET H. 65 TEINTES NOYER AUSTRIA
structure en bois, assise en paille. Chaque

ES_ SILLA "BRENTA" Y TABURETE "CLÁSICO" H. 45 ET H. 65 TENIDO AUSTRIA NOGAL
estructura de madera, asiento paja. Cada

Sedia	Chair	Chaise	Silla	A	32501014
Sgabello H. 65	Stool H. 65 cm	Tabouret H. 65 cm	Taburete H. 65 cm	B	32502014
Sgabello H. 45	Stool H. 45 cm	Tabouret H. 45 cm	Taburete H. 45 cm	C	32503014



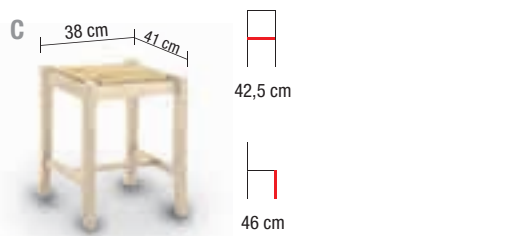
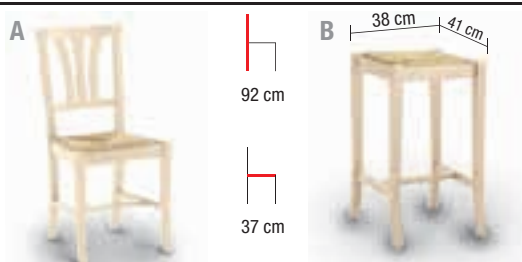
IT_ SEDIA "BRENTA" E SGABELLO "CLASSICO" H. 45 E H. 65 LACCATO PATINATO AVORIO
struttura in legno sedile in paglia. Cadauno

UK_ "BRENTA" CHAIR AND "CLASSICO" STOOL, H. 45 AND H. 65 IN IVORY PATINATED LACQUERED
wooden structure, straw seat pad. Each

FR_ CHAISE "BRENTA" ET TABOURET "CLASSICO" H. 45 ET H. 65 LAQUÉS PATINÉS IVOIRE
structure en bois, assise en paille. Chaque

ES_ SILLA "BRENTA" Y TABURETE "CLÁSICO" H. 45 ET H. 65 LACADOS PATINADOS MARFIL
estructura de madera, asiento paja. Cada

Sedia	Chair	Chaise	Silla	A	3250100A
Sgabello H. 65	Stool H. 65 cm	Tabouret H. 65 cm	Taburete H. 65 cm	B	3250200A
Sgabello H. 45	Stool H. 45 cm	Tabouret H. 45 cm	Taburete H. 45 cm	C	3250300A



N.B.: La paglia con cui sono composti i sedili delle sedie e degli sgabelli può essere differente di tonalità e di colore, ciò è dovuto a fonti di approvvigionamento diverse
N.B.: The straw of seat chairs and stools could have different colours and tonality, because of more supplying sources
N.B.: La paille des assises des chaises et tabourets peut être différente en tonalité et couleur pour des plusieurs sources d'approvisionnement
N.B.: La paja de los asientos de las sillas y de los taburetes puede tener un color y una tonalidad diferentes para numerosos fuentes de suministros

ATTREZZATURE PER BASI E PENSILI

ACCESSORIES FOR BASE UNITS AND WALL UNITS

ÉQUIPEMENTS POUR ÉLÉMENTS BAS ET ÉLÉMENTS HAUTS

EQUIPAMIENTO PARA MUEBLES BAJOS Y COLGANTES

Prezzo

Price

Prix

Precio

Elemento

Misura Codice

€



IT_ **CESTO PER BASE ESTRAIBILE CON GUIDE. Cad.**

UK_ PULLOUT BASKET FOR BASE UNIT WITH RUNNERS. Each one.

FR_ PANIER POUR ÉLÉMENT BAS COULISSANT AVEC GLISSIÈRES. Chacun.

ES_ CESTO PARA MUEBLE BAJO EXTRAÍBLE CON GUÍAS. Cada.

verniciato grigio
cromato c/sistema frenante

varnished grey
chrome finish w/ braking system

laqué gris
chromé avec syst. de freinage

pintado en gris
cromado con amortiguador de cierre

15 **45BBDQ11**

15 **45BBDQ22**



IT_ **CESTO PER BASE ESTRAIBILE CON GUIDE. Cad.**

UK_ PULLOUT BASKET FOR BASE UNIT WITH RUNNERS. Each one.

FR_ PANIER POUR ÉLÉMENT BAS COULISSANT AVEC GLISSIÈRES. Chacun.

ES_ CESTO PARA MUEBLE BAJO EXTRAÍBLE CON GUÍAS Cada.

verniciato grigio
cromato c/sistema frenante

varnished grey
chrome finish w/ braking system

laqué gris
chromé avec syst. de freinage

pintado en gris
cromado con amortiguador de cierre

30 **45BBKR11**

45 **45BBNR11**

30 **45BBKR22**

45 **45BBNR22**



IT_ **CESTO PORTAPANE VERNICIATO GRIGIO PER BASE ESTRAIBILE CON GUIDE. Cad.**

UK_ BREAD BIN VARNISHED GREY FOR PULLOUT BASE UNIT WITH RUNNERS. Each one.

FR_ PANIER À PAIN LAQUÉ GRIS POUR ÉLÉMENT BAS COULISSANT AVEC GLISSIÈRES. Chacun.

ES_ CESTO CON PANERA PINTADO EN GRIS PARA MUEBLE BAJO EXTRAÍBLE CON GUÍAS Cada.

verniciato grigio

varnished grey

laqué gris

pintado en gris

30 **45BDKR11**



IT_ **CESTO PORTAPANE CROMATO PER BASE ESTRAIBILE CON GUIDE E SISTEMA FRENANTE. Cad.**

UK_ CHROME FINISH BREAD BIN FOR PULLOUT BASE UNIT WITH RUNNERS AND BRAKING SYSTEM. Each one.

FR_ PANIER À PAIN CHROMÉ POUR ÉLÉMENT BAS COULISSANT AVEC GLISSIÈRES ET SYSTÈME DE FREINAGE. Chacun.

ES_ CESTO CON PANERA CROMADO EXTRAÍBLE CON GUÍAS Y AMORTIGUADOR DE CIERRE Cada.

cromato c/sistema frenante

chrome finish w/ braking system

chromé avec syst. de freinage

cromado con amortiguador de cierre

30 **45BDKR22**



IT_ **COPPIA CESTI ESTRAIBILI VERNICIATI GRIGI PER BASI CON ANTA. Alla coppia.**

UK_ PAIR OF PULLOUT BASKETS VARNISHED GREY FOR BASE UNIT WITH DOOR. Per pair.

FR_ LOT DE 2 PANIERS EXTRACTIBLES LAQUÉS GRIS POUR ÉLÉMENTS BAS AVEC PORTE. Le paire.

ES_ PAREJA DE CESTOS EXTRAÍBLES PINTADOS EN GRIS PARA MUEBLES BAJOS CON PUERTA. La pareja.

verniciato grigio

varnished grey

laqué gris

pintado en gris

45 **45DVNK11**

60 **45DVQK11**



IT_ **COPPIA CESTI ESTRAIBILI CROMATI CON SISTEMA FRENANTE PER BASI CON ANTA. Alla coppia.**

UK_ PAIR OF CHROME FINISH PULLOUT BASKETS WITH BRAKING SYSTEM FOR BASE UNITS WITH DOORS. Per pair.

FR_ LOT DE 2 PANIERS EXTRACTIBLES CHROMÉS AVEC SYSTÈME DE FREINAGE POUR ÉLÉMENTS BAS AVEC PORTE. Le paire.

ES_ PAREJA DE CESTOS EXTRAÍBLES CROMADOS CON AMORTIGUADOR DE CIERRE PARA MUEBLES BAJOS CON PUERTA. La pareja.

cromato c/sistema frenante

chrome finish w/ braking system

chromé avec syst. de freinage

cromado con amortiguador de cierre

45 **45DXNN22**

60 **45DXQN22**

ATTREZZATURE PER BASI E PENSILI

ACCESSORIES FOR BASE UNITS AND WALL UNITS

ÉQUIPEMENTS POUR ÉLÉMENTS BAS ET ÉLÉMENTS HAUTS

EQUIPAMIENTO PARA MUEBLES BAJOS Y COLGANTES

Prezzo

Price

Prix

Precio

Elemento	Misura	Codice	€
----------	--------	--------	---



IT_ **COPPIA CESTELLI MEZZALUNA PER BASE AD ANGOLO DA 105/111. Alla coppia.**

UK_ PAIR OF THREE-QUARTER CIRCLE CAROUSEL BASKETS FOR 105/111 CORNER BASE UNITS. Per pair.

FR_ LOT DE 2 PANIERS À DEMI-LUNE POUR ÉLÉMENT BAS D'ANGLE DE 105/111. Le paire.

ES_ PAREJA DE CESTOS MEDIA LUNA PARA MUEBLE BAJO DE ESQUINA DE 105/111. La pareja.

verniciato grigio
cromato

varnished grey
chrome

laqué gris
chromé

pintado en gris
cromado

45FPUF11
45FPUF21



IT_ **MECCANISMO ESTRAIBILE DX O SX PER BAS E ANGOLO DA 105/111 CON 4 CESTI. Cad.**

UK_ RH OR LH PULLOUT MECHANISM FOR 105/111 CORNER BASE UNIT WITH 4 BASKETS. Each one.

FR_ MÉCANISME ARTICULÉ EXTRACTIBLE DROIT OU GAUCHE POUR ÉLÉMENT BAS D'ANGLE DE 105/111 AVEC 4 PANIERS. Chacun.

ES_ MECANISMO EXTRAÍBLE DCHA O IZDA PARA MUEBLE BAJO DE ESQUINA DE 105/111 CON 4 CESTOS. Cada.

cromato

chrome

chromé

cromado

45FRUW21



IT_ **SCOLAPIATTI A CARRELLO (da inserire su base da 30). Cad.**

UK_ PULLOUT DISH-DRAINER RACK (to fit into 30 cm wide base units). Each one.

FR_ EGOUTTOIR A VAISSELLE COULISSANT (à intégrer dans un él. bas de 30). Chacun.

ES_ ESCURREPLATOS DE CARRITO (para incorporar en mueble bajo de 30). Cada.

inox

stainless steel

inox

inox

95263001



IT_ **CESTO PER PENSILE MINI-MAXI ESTRAIBILE CON GUIDE. Cad.**

UK_ BASKET FOR PULLOUT MINI MAXI WALL UNIT WITH RUNNERS. Each one.

FR_ PANIER POUR ÉLÉMENT HAUT MINI-MAXI EXTRACTIBLE AVEC GLISSIÈRES. Chacun.

ES_ CESTO PARA COLGANTE MINI-MAXI EXTRAÍBLE CON GUÍAS. Cada.

verniciato grigio
cromato

varnished grey
chrome

laqué gris
chromé

pintado en gris
cromado

15 45LBDQ11
15 45LBDQ21

ATTREZZATURE PER COLONNE







ACCESSORIES FOR TALL UNITS
ÉQUIPEMENTS POUR COLONNES
EQUIPAMIENTO PARA COLUMNAS

Prezzo

Price

Prix

Precio

Elemento	Misura	Codice	€			
	IT_ MECCANISMO ESTRAIBILE PER COLONNA H. 128 PROF. 56 CON GUIDE TELESCOPICHE E 3 CESTI. Cad.					
	UK_ PULLOUT MECHANISM FOR H. 128 DEPTH 56 TALL UNIT WITH TELESCOPIC GUIDES AND 3 BASKETS. Each one.					
	FR_ MÉCANISME ARTICULÉ EXTRACTIBLE POUR COLONNE H. 128 PROF. 56 AVEC GLISSIÈRES TÉLESCOPIQUES ET 3 PANIERS. Chacun.					
	ES_ MECANISMO EXTRAÍBLE PARA COLUMNA H. 128 PROF. 56 CON GUÍAS TELESCÓPICAS Y 3 CESTOS. Cada.					
	cromato	chrome	chromé	cromado	30	45RBK121
				45	45RBN121	
	IT_ KIT 3 CESTELLI CROMATI CON GUIDE AD ESTRAZIONE TOTALE E SISTEMA FRENANTE PER COLONNA CON ANTA H. 128 PROF. 56					
	UK_ KIT OF 3 CHROME PULLOUT BASKETS WITH RUNNERS AND BRAKING SYSTEM FOR TALL UNIT WITH H. 128 DEPTH 56 DOOR					
	FR_ KIT 3 PANIERS CHROMÉS AVEC GLISSIÈRES À SORTIE TOTALE ET SYSTÈME DE FREINAGE POUR COLONNE AVEC PORTE H. 128 PROF. 56					
	ES_ JUEGO DE 3 CESTOS CROMADOS CON GUÍAS DE EXTRACCIÓN TOTAL Y AMORTIGUADOR DE CIERRE PARA COLUMNA CON PUERTA H. 128 PROF. 56					
	cromato c/sistema frenante	chrome finish w/ braking system	chromé avec syst. de freinage	cromado con amortiguador de cierre	45	45ZXNN22
				60	45ZXQN22	
				90	45ZXUN22	
	IT_ MECCANISMO ESTRAIBILE DX O SX PER COLONNA ATTREZZATA H. 128 CON 8 CESTI CROMATI. Cad.					
	UK_ RH OR LH PULLOUT MECHANISM FOR H. 128 ACCESSORISED TALL UNIT WITH 8 CHROME BASKETS. Each one.					
	FR_ MÉCANISME ARTICULÉ EXTRACTIBLE DROIT OU GAUCHE POUR COLONNE ÉQUIPÉE H. 128 AVEC 8 PANIERS CHROMÉS. Chacun.					
	ES_ MECANISMO EXTRAÍBLE DCHA O IZDA PARA COLUMNA EQUIPADA H. 128 CON 8 CESTOS CROMADOS. Cada.					
					45	45TLN121
				60	45TLQ121	
	IT_ KIT 4 RIPIANI VETRO CON FRONTALINO IN TUBO PER COLONNA H. 128 PROF. 56					
	UK_ KIT OF 4 GLASS SHELVES WITH TUBE FRONTS FOR H. 128 DEPTH 56 TALL UNIT					
	FR_ KIT 4 TABLETTES EN VERRE AVEC ALÈSE EN TUBE POUR COLONNE H. 128 PROF. 56					
	ES_ JUEGO 4 BALDAS DE CRISTAL CON BORDE FRONTAL DE TUBO PARA COLUMNA H. 128 PROF. 56					
					60	4531QD21
				90	4531UD21	
				120	45311D21	
	IT_ MECCANISMO ESTRAIBILE DX O SX PER COLONNA ANGOLO H. 128 x 105 CON 8 CESTI. Cad.					
	UK_ RH OR LH PULLOUT MECHANISM FOR H. 128 x 105 CORNER TALL UNIT WITH 8 BASKETS. Each one.					
	FR_ MÉCANISME ARTICULÉ EXTRACTIBLE DROIT OU GAUCHE POUR COLONNE D'ANGLE H. 128 x 105 AVEC 8 PANIERS. Chacun.					
	ES_ MECANISMO EXTRAÍBLE DCHA O IZDA PARA COLUMNA DE ESQUINA H. 128 x 105 CON 8 CESTOS. Cada.					
	verniciato grigio	varnished grey	laqué gris	pintado en gris	105x59	45XRX111
cromato	chrome	chromé	cromado	105x59	45XRX121	
	IT_ MECCANISMO ESTRAIBILE PER COLONNA MONOPORTA H. 200 PROF. 56 CON GUIDE TELESCOPICHE E 5 CESTI CROMATI. Cad.					
	UK_ PULLOUT MECHANISM FOR H. 200 DEPTH 56 SINGLE DOOR TALL UNIT WITH TELESCOPIC GUIDE AND 5 CHROME BASKETS. Each one.					
	FR_ MÉCANISME ARTICULÉ EXTRACTIBLE POUR COLONNE À 1 PORTE H. 200 PROF. 56 AVEC GLISSIÈRES TÉLESCOPIQUES ET 5 PANIERS CHROMÉS. Chacun.					
	ES_ MECANISMO EXTRAÍBLE PARA COLUMNA DE 1 SOLA PUERTA H. 200 PROF. 56 CON GUÍAS TELESCÓPICAS Y 5 CESTOS CROMADOS. Cada.					
	cromato c/sistema frenante	chrome finish w/ braking system	chromé avec syst. de freinage	cromado con amortiguador de cierre	30	45RBK522
cromato c/sistema frenante (anta 128+72)	chrome finish w/ braking system (door 128+72)	chromé avec syst. de freinage (porte 128+72)	cromado con amortiguador de cierre (puerta 128+72)	45	45RBN522	

ATTREZZATURE PER COLONNE

ACCESSORIES FOR TALL UNITS
ÉQUIPEMENTS POUR COLONNES
EQUIPAMIENTO PARA COLUMNAS

Prezzo

Price

Prix

Precio

Elemento Misura Codice €



IT_ **KIT 3 RIPIANI GRIGLIA CROMATI E 3 CESTI ESTRAIBILI CROMATI CON SISTEMA FRENANTE PER COLONNA MONOPORTA H. 200 - PROF. 56**

UK_ **KIT OF 3 CHROME GRID SHELVES AND 3 PULLOUT CHROME BASKETS WITH BRAKING SYSTEM FOR H. 200 DEPTH 56 SINGLE DOOR TALL UNIT**

FR_ **KIT 3 ÉTAGÈRES EN GRILLE CHROMÉE ET 3 PANIERS EXTRACTIBLES CHROMÉS AVEC SYSTÈME DE FREINAGE POUR COLONNE À 1 PORTE H. 200 - PROF. 56**

ES_ **JUEGO DE 3 BALDAS DE REJILLA CROMADA Y 3 CESTOS EXTRAÍBLES CROMADOS CON AMORTIGUADOR DE CIERRE PARA COLUMNA DE 1 SOLA PUERTA H. 200 - PROF. 56**

60 4515QN22



IT_ **KIT 6 RIPIANI VETRO CON FRONTALINO IN TUBO PER COLONNA MONOPORTA H. 200 PROF. 56**

UK_ **KIT OF 6 GLASS SHELVES WITH TUBE FRONTS FOR H. 200 DEPTH 56 SINGLE DOOR TALL UNIT**

FR_ **KIT 6 TABLETTES EN VERRE AVEC ALÈSE EN TUBE POUR COLONNE À 1 PORTE H. 200 - PROF. 56**

ES_ **JUEGO DE 6 BALDAS DE CRISTAL CON BORDE FRONTAL DE TUBO PARA COLUMNA DE 1 SOLA PUERTA H. 200 - PROF. 56**

60 4531Q521
90 4531U521

ATTREZZATURE PER MOBILI "KESSEBÖHMER"

ACCESSORIES FOR "KESSEBOHMER" UNITS

ÉQUIPEMENTS POUR ÉLÉMENTS "KESSEBÖHMER"

EQUIPAMIENTO PARA MUEBLES "KESSEBÖHMER"

Prezzo

Price

Prix

Precio

Elemento	Misura	Codice	€			
 <p>IT_ MECCANISMO PER BASE ANGOLARE "LE MANS II", RIPIANI "ARENA STYLE". Cad. UK_ "LE MANS II" MECHANISM FOR CORNER BASE UNIT, "ARENA STYLE" SHELVES. Each one. FR_ MÉCANISME POUR ÉLÉMENT BAS D'ANGLE "LE MANS II", TABLETTES "ARENA STYLE". Chacun. ES_ MECANISMO PARA MUEBLE BAJO DE ESQUINA "LE MANS II", BALDAS "ARENA STYLE". Cada</p>	per anta 45 per anta 60	for door W. 45 cm for door W. 60 cm	pour porte 45 pour porte 60	para puerta 45 para puerta 60	45 60	45FPNX21 45FPQX21
 <p>IT_ MECCANISMO PER COLONNA ANGOLARE "LE MANS II" RIPIANI "ARENA STYLE". Cad. UK_ "LE MANS II" MECHANISM FOR CORNER TALL UNIT, "ARENA STYLE" SHELVES. Each one. FR_ MÉCANISME POUR ARMOIRE D'ANGLE "LE MANS II", TABLETTES "ARENA STYLE". Chacun. ES_ MECANISMO PARA COLUMNA DE ESQUINA "LE MANS II", BALDAS "ARENA STYLE". Cada</p>	per anta 45 per anta 60	for door W. 45 cm for door W. 60 cm	pour porte 45 pour porte 60	para puerta 45 para puerta 60	45 60	45FPN121 45FPQ121
 <p>IT_ MECCANISMO PER COLONNA SWING 5 ripiani antiscivolo "ARENA STYLE" (per anta 200x30 o 128x30 + 72x30). Cad. UK_ "SWING" MECHANISM FOR TALL UNIT 5 non-slip shelves "ARENA STYLE" (for door 200x30 or 128x30 + 72x30). Each one. FR_ MÉCANISME POUR ARMOIRE SWING 5 tablettes anti-glissement "ARENA STYLE" (pour porte 200x30 ou 128x30 + 72x30). Chacun. ES_ MECANISMO PARA COLUMNA SWING 5 baldas antideslizamiento "ARENA STYLE" (para puerta 200x30 o 128x30 + 72x30). Cada</p>	Carico max. 70 kg	Max. load 70 kg	Charge maxi 70 Kg.	Carga máx. 70 Kg	30	45VNK522
 <p>IT_ MECCANISMO "CONVOY" PER COLONNA ANTA INTERA DA 200X60. Accesso trilaterale ai ripiani. UK_ "CONVOY" MECHANISM FOR TALL UNIT WITH ONE DOOR 200X60. Trilateral access to the shelves. FR_ MECANISME « CONVOY » POUR ARMOIRE AVEC PORTE ENTIERE 200X60. Accès trilatéral aux étagères. ES_ MECANISMO "CONVOY" PARA COLUMNA CON PUERTA ENTERA 200X60. Acceso trilateral a los estantes.</p>				Lavido	60	45RBQ5
 <p>IT_ DISPENSA "JUNIOR" AD ESTRAZIONE TOTALE CON "SOFTSTOP", PORTATA 40 KG. 3 + 1 cesti, ripiani antiscivolo "ARENA STYLE" UK_ "JUNIOR" TOTAL EXTRACTION PANTRY WITH "SOFTSTOP", CAPACITY 40 KG. 3 + 1 Arena Classic baskets, anti-slip shelves "ARENA STYLE" FR_ CELLIER "JUNIOR" À EXTRACTION TOTALE AVEC "SOFTSTOP", CHARGE 40 KG. 3 + 1 paniers Arena Classic, tablettes anti-glissement "ARENA STYLE" ES_ DESPENSA "JUNIOR" DE EXTRACCIÓN TOTAL CON "SOFTSTOP", CAPACIDAD DE CARGA 40 KG. 3 + 1 cestos Arena Classic, baldas antideslizamiento "ARENA STYLE"</p>	1 cesto fondo da 400x465x112 + 3 cesti a clip 185x470x88 1 cesto fondo da 550x465x112 + 3 cesti a clip 260x470x88	1 deep basket 400x465x112 + 3 clip baskets 185x470x88 1 deep basket 550x465x112 + 3 clip baskets 260x470x88	1 panier fi xe de 400x465x112 + 3 paniers à clip 185x470x88 1 panier fi xe de 550x465x112 + 3 paniers à clip 260x470x88	1 cesto fondo de 400x465x112 + 3 cestos con clip 185x470x88 1 cesto fondo de 550x465x112 + 3 cestos con clip 260x470x88	45 60	45DGNR22 45DGQR22
 <p>IT_ MECCANISMO TAVOLO ESTRAIBILE PER BASE (Da aggiungere alla base con cassetto H. 12 e anta H. 60). Top colore fusto. Cad. UK_ PULLOUT TABLE MECHANISM FOR BASE UNIT (To be added to base unit with H. 12 drawer and H. 60 door). Colour top like carcass. Each one. FR_ MÉCANISME TABLE EXTRACTION POUR ÉL. BAS (À ajouter au él. bas avec tiroir H. 12 et porte H. 60). Couleur plan de travail comme structure. Chacun. ES_ MECANISMO MESA EXTRAÍBLE PARA MUEBLE BAJO (Para añadir al mueble bajo con cajón H. 12 y puerta H. 60). Color encimera como estructura. Cada.</p>					60 90	9569606 9569906

ACCESSORI PER CASSETTI E CESTONI

ACCESSORIES FOR DRAWERS AND DEEP DRAWERS

ACCESSOIRES POUR TIROIRS ET CASSEROLIERS

ACCESORIOS PARA CAJONES Y GAVETAS

Prezzo

Price

Prix

Precio

Elemento	Misura	Codice	€
----------	--------	--------	---



IT_ CASSETTO INTERNO PER CESTONE H. 36 AD ESTRAZIONE TOTALE CON SISTEMA FRENANTE, PROF. 50 CM. Cad.

UK_ INNER DRAWER FOR H.36 PULLOUT JUMBO DRAWER WITH BRAKING SYSTEM, 50 CM DEPTH. Each one.

FR_ TIROIR INTÉRIEUR POUR COULISSANT H. 36 À SORTIE TOTALE ET AVEC SYSTÈME DE FREINAGE, PROF. 50 CM. Chacun.

ES_ CAJÓN INTERNO PARA GAVETA H. 36 DE EXTRACCIÓN TOTAL CON AMORTIGUADOR DE CIERRE, PROF. 50 CM. Cada.

45	9578456
60	9578606
90	9578906
120	9578936

IT_ DIVISORIO PORTABOTTIGLIE PER CESTONE. Cad.

UK_ BOTTLE-RACK DIVIDER FOR DEEP DRAWER. Each one.

FR_ SÉPARATIONS POUR BOUTEILLES POUR CASSEROLIER. Chacun.

ES_ SEPARADOR BOTELLERO PARA GAVETA. Cada.



45	7360450
60	7360600
90	7360900
120	7360930

IT_ CASSETTO SENZA FRONTALE CON GUIDE AD ESTRAZIONE TOTALE H. 5,2 - PROF. 50 CM (PER FRONTALE H. 12)

UK_ DRAWER WITHOUT FRONT WITH PULLOUT RUNNERS H. 5.2 - DEPTH 50 CM (FOR H. 12 FRONT)

FR_ TIROIR SANS FAÇADE AVEC GLISSIÈRES À SORTIE TOTALE H 5,2 - PROF. 50 CM (POUR FAÇADE H 12)

ES_ CAJÓN SIN FRENTA CON GUÍAS DE EXTRACCIÓN TOTAL H. 5,2 - PROF. 50 CM (PARA FRENTA H. 12)



con sistema frenante with braking system avec système de freinage con amortiguador de cierre

45	9576436
60	9576586
90	9576886

IT_ CASSETTO SENZA FRONTALE CON GUIDE AD ESTRAZIONE TOTALE H. 8,4 - PROF. 50 CM (PER FRONTALE H. 18)

UK_ DRAWER WITHOUT FRONT WITH PULLOUT RUNNERS H. 8.4 - DEPTH 50 CM (FOR H. 18 FRONT)

FR_ TIROIR SANS FAÇADE AVEC GLISSIÈRES À SORTIE TOTALE H 8,4 - PROF. 50 CM (POUR FAÇADE H 18)

ES_ CAJÓN SIN FRENTA CON GUÍAS DE EXTRACCIÓN TOTAL H. 8,4 - PROF. 50 CM (PARA FRENTA H. 18)



con sistema frenante with braking system avec système de freinage con amortiguador de cierre

30	9576306
40	9576406
45	9576456
60	9576606
90	9576906

IT_ CESTONE SENZA FRONTALE CON GUIDE AD ESTRAZIONE TOTALE (PER FRONTALE H. 26 E H. 36) PROF. 50 CM

UK_ JUMBO DRAWER WITHOUT FRONT WITH PULLOUT RUNNERS H. 5.2 (FOR H. 26 AND H. 36 FRONTS) DEPTH 50 CM

FR_ COULISSANT SANS FAÇADE AVEC GLISSIÈRES À SORTIE TOTALE H 5,2 (POUR FAÇADES H 26 ET H. 36) PROF. 50 CM

ES_ GAVETA SIN FRENTA CON GUÍAS DE EXTRACCIÓN TOTAL (PARA FRENTA H. 26 Y H. 36) PROF. 50 CM



con sistema frenante with braking system avec système de freinage con amortiguador de cierre

45	9577456
60	9577606
90	9577906
120	9577936

ATTREZZATURE PER MOBILI





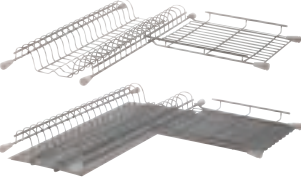
ACCESSORIES FOR UNITS
ÉQUIPEMENTS POUR ÉLÉMENTS
EQUIPAMIENTO PARA MUEBLES

Prezzo

Price

Prix

Precio

Elemento	Misura	Codice	€
 <p>IT_ SCOLAPIATTI APPOGGIO IN ACCIAIO INOX. Inseribile su pensile cm. 60 e cm. 90. Cad.</p> <p>UK_ SIT-ON STAINLESS STEEL PLATE RACK. Can be fitted in 60 and 90 cm. wall units. Each one.</p> <p>FR_ ÉGOUTTOIR À POSER EN INOX. À insérer sur éléments hauts de 60 cm et de 90 cm. Chacun.</p> <p>ES_ ESCURREPLATOS DE APOYO SOBRE ENCIMERA DE ACERO INOX. Puede incorporarse en colgante de 60 cm. y de 90 cm. Cada.</p>	55	95236001	
	85	95239001	
 <p>IT_ SCOLAPIATTI "MODULAR" PER PENSILE SCOLAPIATTI H. 36-46-49. Cad.</p> <p>UK_ DISH DRAINER RACK "MODULAR" FOR H. 36-46-49 DISH DRAINER WALL UNIT. Each one.</p> <p>FR_ ÉGOUTTOIR "MODULAR" POUR ÉLÉMENT HAUT ÉGOUTTOIR H. 36-46-49. Chacun.</p> <p>ES_ ESCURREPLATOS "MODULAR" PARA COLGANTE ESCURREPLATOS H. 36-46-49. Cada.</p>	60	952260Z1	
	90	952290Z1	
	120	952296Z1	
 <p>IT_ SCOLAPIATTI "INOXMATIC" PER PENSILE SCOLAPIATTI H. 60-72-98. Cad.</p> <p>UK_ DISH DRAINER RACK "INOXMATIC" FOR H. 60-72-98 DISH DRAINER WALL UNIT. Each one.</p> <p>FR_ ÉGOUTTOIR "INOXMATIC" POUR ÉLÉMENT HAUT ÉGOUTTOIR H. 60-72-98. Chacun.</p> <p>ES_ ESCURREPLATOS "INOXMATIC" PARA COLGANTE ESCURREPLATOS H. 60-72-98. Cada.</p>	45	952045Z1	
	60	952060Z1	
	80	952080Z1	
	90	952090Z1	
	120	952096Z1	
 <p>IT_ COPPIA CESTI SCOLAPIATTI INOX COMPLETI DI VASCHETTA. Alla coppia.</p> <p>UK_ PAIR OF STAINLESS STEEL DISH DRAINER RACKS COMPLETE WITH DRIP TRAY. Per pair.</p> <p>FR_ PANIER POUR ÉLÉMENT BAS COULISSANT AVEC GLISSIÈRES. Le paire.</p> <p>ES_ LOT DE 2 ÉGOUTTOIRS INOX COMPLETS DE BAC. La pareja.</p>	45	95204501	
	60	95206001	
	80	95208001	
	90	95209001	
	120	95209601	
 <p>IT_ COPPIA CESTI SCOLAPIATTI INOX COMPLETI DI VASCHETTA PER PENSILE AD ANGOLO. Alla coppia.</p> <p>UK_ PAIR OF STAINLESS STEEL DISH DRAINER RACKS COMPLETE WITH DRIP TRAY FOR CORNER WALL UNIT. Per pair.</p> <p>FR_ LOT DE 2 ÉGOUTTOIRS INOX COMPLETS DE BAC POUR ÉLÉMENT HAUT D'ANGLE. Le paire.</p> <p>ES_ PAREJA DE CESTOS ESCURREPLATOS INOX PROVISTOS DE BANDEJA PARA COLGANTE DE ESQUINA. La pareja.</p>	60x60	95221001	

ACCESSORI PER SOTTOLAVELLO

SINK UNIT ACCESSORIES

ACCESSOIRES POUR SOUS-ÉVIER

ACCESORIOS PARA DE BAJO DEL FREGADERO

Prezzo

Price

Prix

Precio

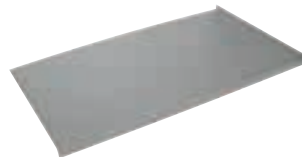
Elemento Misura Codice €

IT_ **VASSOIO ALLUMINIO. Cad.**

UK_ ALUMINIUM TRAY. Each one.

FR_ FOND DE PROTECTION EN ALUMINIUM. Chacun.

ES_ BANDEJA DE ALUMINIO. Cada.



45	7383450
60	7383600
80	7383800
90	7383900
120	7383930
140	7383950
150	7383960
90x90	7383080
100x100	7383100

IT_ **CESTO PORTABOMBOLA E FORO. Inseribile su base min. cm. 40. Cad.**

UK_ GAS CYLINDER STAND AND HOLE. Can be fitted on min. 40 cm wide base unit. Each one.

FR_ SUPPORT POUR BOUTEILL À GAZ ET DECOUPE. À intégrer dans un él. bas de 40 cm mini. Chacun.

ES_ CESTO PORTABOMBONA Y ORIFICIO. Puede incorporarse en mueble bajo mín. 40 cm. Cada.



7407200

IT_ **PORTASPUGNE IN PLASTICA. Cad.**

UK_ PLASTIC SOAP DISH. Each one.

FR_ PORTE-ÉPONGES PLASTIQUE. Chacun.

ES_ PORTAESPONJAS PLÁSTICO. Cada.



90	7408380
120	7408390

IT_ **PATTUMIERA CON PORTADETERSIVI PER CESTONI**

UK_ WASTE UNIT WITH DETERGENT HOLDER FOR DEEP DRAWERS

FR_ POUHELLE AVEC RANGE-DETERSIFS POUR CASSEROLIERS

ES_ CONTENEDOR DE RESIDUOS CON PORTADETERGENTES PARA GAVETAS



2x8 lt. + 1x18 lt.	90	7407160
2x8 lt. + 2x18 lt.	120	7407170

IT_ *** PATTUMIERA "MAXI TECNO KIT" CON PORTADETERSIVI PER CESTONI**

UK_ * "MAXI TECNO KIT" WASTE UNIT WITH DETERGENT HOLDER FOR DEEP DRAWERS

FR_ * POUHELLE "MAXI TECNO KIT" AVEC RANGE-DETERSIFS POUR CASSEROLIERS

ES_ * CONTENEDOR DE RESIDUOS "MAXI TECNO KIT" CON PORTADETERGENTES PARA GAVETAS



1x8 lt. + 2x25 lt.	90	7407165
2x8 lt. + 2x25 lt.	120	7407175

* N.B.: Tempi di consegna 5 settimane dalla approvazione della nostra conferma

* N.B.: Delivery times are 5 weeks from acknowledging that we have confirmed the order

* N.B.: Délai de livraison: 5 semaines à partir de l'approbation de notre confirmation de commande

* N.B.: Plazos de entrega de 5 semanas desde la aprobación de nuestra confirmación de pedido

ACCESSORI PER SOTTOLAVELLO

SINK UNIT ACCESSORIES

ACCESSOIRES POUR SOUS-ÉVIER

ACCESORIOS PARA DE BAJO DEL FREGADERO

Prezzo

Price

Prix

Precio

Elemento	Misura	Codice	€
 <p>A</p>	<p>IT_ PATTUMIERA</p> <p>UK_ WASTE BIN</p> <p>FR_ POUBELLE</p> <p>ES_ CONTENEDOR DE RESIDUOS</p>		
 <p>B</p>	<p>plastica da 15 lt. inox da 10 lt. estraibile plastica estraibile inox per anta da 30</p> <p>plastic 15 lt. stainless steel 10 lt. pullout plastic pullout stainl. steel for door w.30</p> <p>plastique 15 lt. inox 10 lt. extractible plastique extractible inox pour porte de 30</p> <p>plástico 15 lt. inox 10 lt. extraible plástico extraible inox para puerta de 30</p>	<p>A 7407105</p> <p>B 7407110</p> <p>7407120</p> <p>7407115</p>	
 <p>486 min - 985 max 339 mm 428 mm</p>	<p>IT_ PATTUMIERE ESTRAIBILE TANK40</p> <p>UK_ PULLOUT WASTE BIN TANK40</p> <p>FR_ POUBELLES EXTRATIBILE TANK40</p> <p>ES_ CONTENEDOR DE RESIDUO EXTRAÍBLE TANK40</p>		
	<p>2 secchi da 8 lt. + 1 da 16 lt. 2 buckets 8 lt. + 1 bucket 16 lt. 2 bacs 8 lt. + 1 bac 16 lt. 2 cubos 8 lt. + 1 cubo 16 lt.</p>		74071V0
 <p>340 mm 350 mm 430 mm 280 mm 380 mm</p>	<p>IT_ PATTUMIERA ESTRAIBILE PLASTICA/ALLUMINIO</p> <p>UK_ PLASTIC/ALUMINIUM PULLOUT WASTE BIN</p> <p>FR_ POUBELLE COULISSANTE EN PLASTIQUE/ALUMINIUM</p> <p>ES_ CONTENEDOR DE RESIDUOS EXTRAÍBLE PLÁSTICO/ALUMINIO</p>		
 <p>330 mm 450 mm 280 mm</p>	<p>1 secchio da 18 lt. 2 secchi da 10 lt. contenitore portadetergenti estr.</p> <p>1 bucket 18 lt. 2 buckets 10 lt. . pullout detergents rack</p> <p>1 bac 18 lt. 2 bacs 10 lt. Réc. range-détergents coulissant</p> <p>1 cubo 18 lt. 2 cubos 10 lt. Rec. portadetergentes extraible</p>	<p>7407130</p> <p>7407145</p> <p>7407146</p>	
 <p>390 mm 470 mm 270 mm 390 mm 470 mm 390 mm</p>	<p>IT_ * PATTUMIERA ESTRAIBILE "SOFT CLOSING" CARROZZATA ACCIAIO INOX</p> <p>UK_ * "SOFT CLOSING" PULLOUT WASTE BIN MADE IN STAINLESS STEEL</p> <p>FR_ * POUBELLE COULISSANTE "SOFT CLOSING" EN ACIER</p> <p>ES_ * CONTENEDOR DE RESIDUOS EXTRAÍBLE "SOFT CLOSING" EN ACERO INOX</p>		
	<p>1 secchio da 16 lt. + 1 da 21 lt. 2 secchi da 10 lt. + 1 da 16 lt.</p> <p>1 bucket 16 lt. + 1 bucket 21 lt. 2 buckets 10 lt. + 1 bucket 16 lt.</p> <p>1 bac 16 lt. + 1 bac 21 lt. 2 bacs 10 lt. + 1 bac 16 lt.</p> <p>1 cubo 16 lt. + 1 cubo 21 lt. 2 cubos 10 lt. + 1 cubo 16 lt.</p>		<p>7407149</p> <p>7407150</p>
	<p>IT_ PATTUMIERA IN METALLO CON SECCHI AD ALTA CAPIENZA ,CON COPERCHIO E GUARNIZIONE ANTI-ODORE (adatta per anta H. 60-72)</p> <p>UK_ METAL WASTE BIN WITH HIGH-CAPACITY BUCKETS, WITH COVER AND ANTI-ODOUR GASKET (suitable for door h.60-72)</p> <p>FR_ POUBELLE EN METAL AVEC BACS DE GRANDE CAPACITÉ, AVEC COUVERCLE ET GARNITURE ANTI-ODEUR (indiquée pour façade de h.60-72)</p> <p>ES_ CONTENEDOR DE RESIDUOS EN METAL CON ALTA CAPACIDAD, CON TAPA Y GUARNICIÓN ANTI-ODOR (adecuadas para puerta de H.60-72)</p>		
	<p>2 secchi h. 500 (27+27 lt.) 3 secchi h. 500 (55+17+17 lt.)</p> <p>2 buckets h.500 (27+27 litres) 2 buckets h 500 (55+17+17 litres)</p> <p>2 bacs h.500 (27+27 litres) 3 bacs h.500 (55+17+17 litres)</p> <p>2 cubos h.500 (27+27 litros) 3 cubos h.500 (55+17+17 litros)</p>		<p>45 74071W0</p> <p>60 74071Z0</p>

* N.B.: Tempi di consegna 5 settimane dalla approvazione della nostra conferma

* N.B.: Delivery times are 5 weeks from acknowledging that we have confirmed the order

* N.B.: Délai de livraison: 5 semaines à partir de l'approbation de notre confirmation de commande

* N.B.: Plazos de entrega de 5 semanas desde la aprobación de nuestra confirmación de pedido

ACCESSORI PER CASSETTI E CESTONI

ACCESSORIES FOR DRAWERS AND DEEP DRAWERS

ACCESSOIRES POUR TIROIRS ET CASSEROLIERS

ACCESORIOS PARA CAJONES Y GAVETAS

Prezzo

Price

Prix

Precio

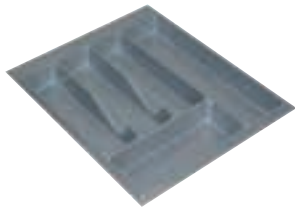
Elemento Misura Codice €

IT_ **PORTAPOSATE IN PLASTICA. Cada uno * Non disponibile per base con cassetto e 2 cestoni vetro**

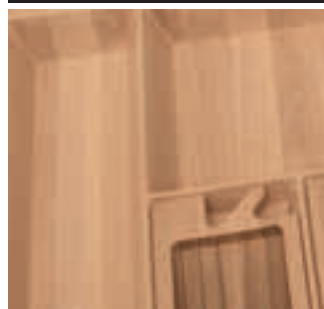
UK_ PLASTIC CUTLERY TRAY. Each one. * Not available for base unit with drawer and 2 jumbo glass drawers

FR_ RANGE-COUVERTS EN PLASTIQUE. Chacun. * Non disponible sur élément bas avec tiroir et 2 coulissants en verre

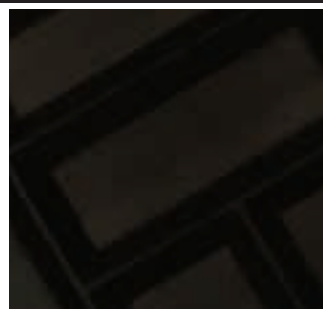
ES_ CUBERTERO DE PLÁSTICO. Cada uno. * No disponible para mueble bajo con cajón y 2 gavetas de cristal



*30	7407232
40	7407242
45	7407252
60	7407302
90	7407352
120	7407402



Oliato / Oiled
Huilé / Aceitado



Wengè / Wengè
Wengè / Wengè



Laccato bianco / White lacquered
Laqué blanc / Lacado blanco

Oliato	Wengè	Laccato bianco
Oiled	Wengè	White lacquer.
Huilé	Wengè	Laqué blanc
Aceitado	Wengè	Lacado blanco

Elemento Misura Codice € € €

IT_ **PORTAPOSATE LISTELLARE FAGGIO**

UK_ BEECH STRIP CUTLERY TRAY

FR_ RANGE-COUVERTS EN HÊTRE LAMELLÉ

ES_ CUBERTERO DE ENTABLILLADO DE HAYA



		..0	..5	..7
45	740825..			
60	740830..			



A

IT_ **PORTAPOSATE LISTELLARE FAGGIO.**

UK_ BEECH STRIP CUTLERY TRAY.

FR_ RANGE-COUVERTS EN HÊTRE LAMELLÉ.

ES_ CUBERTERO DE ENTABLILLADO DE HAYA.



B



Costituito da più elementi / Constituted by several elements / Constitué par plusieurs éléments / Constituido de varios elementos

A	90	740834..	163	180	252
B	90	740836..	175	193	263
	120	740837..	234	276	432



IT_ **INSERTI PER PORTAPOSATE**

UK_ INSERTS FOR CUTLERY TRAYS

FR_ ÉLÉMENTS À INSÉRER POUR RANGE-COUVERTS

ES_ INSERTOS PARA CUBETEROS



Portarotolo
Portacottelli
Portaspezie inox
Bilancia

Kitchen paper-roll holder
Knife rack
Stainless steel spices rack
Balance

Porte-rouleau
Porte-couteaux
Porte-épices en inox
Balance

Portarrollos
Portacuchillos
Portaespecies inox
Balanza

74084P..
74084M..
74084Q..
74084I..

ACCESSORI PER CASSETTI E CESTONI

ACCESSORIES FOR DRAWERS AND DEEP DRAWERS

ACCESSOIRES POUR TIROIRS ET CASSEROLIERS

ACCESORIOS PARA CAJONES Y GAVETAS

Oliato	Wengè	Laccato bianco
Oiled	Wengè	White lacquer.
Huilé	Wengè	Laqué blanc
Aceitado	Wengè	Lacado blanco

Elemento	Misura	Codice	€	€	€
----------	--------	--------	---	---	---



IT_ **PORTACCESSORI E PORTACOLTELLI**

UK_ **ACCESSORY AND KNIVES TRAY**

FR_ **RANGE-ACCESSOIRES ET RANGE-COUTEAUX**

ES_ **PORTACCESORIOS Y PORTACUCHILLOS**



60	740832..	..0	..5	..7
90	740835..			



CASSETTO INTERNO SOTTOTOP
INNER DRAWER UNDER TOP
TIROIR INTÉRIEUR SOUS PLAN DE TRAVAIL
CAJÓN INTERNO BAJO ENCIMERA



IT_ **CASSETTO INTERNO SOTTOTOP PORTAPOSATE PER CESTONE H. 36 AD ESTRAZIONE TOTALE CON FRENO. PORTATA 50 KG.**

UK_ **CUTLERY TRAY INNER DRAWER FOR JUMBO DRAWER H 36, TOTAL EXTRACTION WITH BREAKING SYSTEM. CAPACITY: 50 KG.**

FR_ **TIROIR INTÉRIEUR RANGE COUVERTS POUR CASSEROLIER H 36, A SORTIE TOTALE, AVEC SYSTÈME DE FREINAGE. CAPACITÉ: 50 KG**

ES_ **CAJÓN INTERNO CUBERTERO PARA GAVETA H 36 AD EXTRACCIÓN TOTAL, CON FRENO. CAPACIDAD 50 KG.**



60	958480..	..6	..7	..9
90	958490..			
120	958500..			



IT_ **PORTAPOSATE "LINEA LISTELLI"**

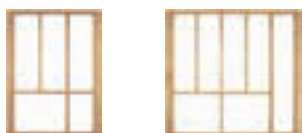
UK_ **"LISTELLI LINE" CUTLERY TRAY**

FR_ **RANGE COUVERTS « LINEA LISTELLI »**

ES_ **CUBERTERO "LINEA LISTELLI"**



45	7409500			
60	7409550			
90	7409600			



IT_ **PORTAPOSATE "LINEA LISTELLI" SENZA FONDO. (Si consiglia il tappeto grigio opzionale)**

UK_ **"LISTELLI LINE" CUTLERY TRAY WITHOUT BOTTOM (We suggest the optional grey carpet)**

FR_ **RANGE COUVERTS « LINEA LISTELLI » SANS BAS (on conseille le tapis gris optionnel)**

ES_ **CUBERTERO "LINEA LISTELLI" SIN BASE (Se recomienda de utilizar l'alfombra gris opcional)**



45	7409700			
60	7409750			
90	7409770			
120	7409790			

ACCESSORI PER CASSETTI E CESTONI

ACCESSORIES FOR DRAWERS AND DEEP DRAWERS

ACCESSOIRES POUR TIROIRS ET CASSEROLIERS

ACCESORIOS PARA CAJONES Y GAVETAS

Oliato	Wengè	Laccato bianco
Oiled	Wengè	White lacquer.
Huilé	Wengè	Laqué blanc
Aceitado	Wengè	Lacado blanco

Elemento	Misura	Codice	€	€	€
----------	--------	--------	---	---	---

IT_ **CESTONE "OPEN SPACE"**

UK_ "OPEN SPACE" JUMBO DRAWER

FR_ COULISSANT "OPEN SPACE"

ES_ GAVETA "OPEN SPACE"



			..0	..5	..7
60	74098A..				
90	74098B..				
120	74098C..				



IT_ **KIT PER CESTONE "OPEN SPACE"**

UK_ KIT FOR "OPEN SPACE" JUMBO DRAWER

FR_ KIT POUR COULISSANT "OPEN SPACE"

ES_ KIT PARA GAVETA "OPEN SPACE"

set 3 birilli	3 cones set	Set de 3 cônes	Set de 3 conos	A	74098G..
kit 4 portabottiglie	Set of 4 bottles rack	Kit de 4 range-bouteilles	Kit de 4 portabotellas	B	74098HO
kit 3 portapentole	Set of 3 pans rack	Kit de 3 range-casseroles	Kit de 3 portaollas	C	74098IO
kit 4 portacoperchio	Set of 4 covers rack	kit de 4 range-couvercles	Kit de 4 portacoberteras	D	74098JO

			..0	..5	..7

IT_ **PORTAPIATTI IN FAGGIO LISTELLARE**

UK_ BEECH STRIP PLATE RACK

FR_ RANGE-ASSIETTES EN HÊTRE LAMELLÉ

ES_ PORTAPLATOS DE ENTABLILLADO DE HAYA



capienza 24 piatti	holds 24 platess	pour 24 assiettes	capacidad 24 platos	60	740833..
capienza 36 piatti	holds 36 platess	pour 36 assiettes	capacidad 36 platos	90	740840..

			..0	..5	..7

IT_ **PORTAPASTA CON VASI INOX COPERCHIO TRASPARENTE**

UK_ PASTA RACK WITH STAINLESS STEEL VESSELS WITH TRANSPARENT COVER

FR_ PORTE-PÂTE AVEC POTS EN INOX AVEC COUVERCLE TRANSPARENT.

ES_ PORTAPASTA CON FRASCOS DE INOX CON TAPA TRANSPARENTE.



9 barattoli	9 jars	9 pots	9 tarros	60	7409LN..
18 barattoli	18 jars	18 pots	18 tarros	90	7409LR..

IT_ **TAPPETO GRIGIO PER CASSETTO/CESTONE**

UK_ GREY MAP FOR DRAWER/DEEP DRAWER

FR_ TAPIS GRIS POUR TIROIR/CASSEROLIER

ES_ ALFOMBRILLA GRIS PARA CAJÓN/GAVETA



45	7385450			
60	7385600			
90	7385900			
120	7385930			

ACCESSORI: ILLUMINAZIONE







ACCESSORIES: LIGHTING
 ACCESSOIRES: ÉCLAIRAGE
 ACESSORIOS: ILUMINACIÓN

Prezzo

Price

Prix

Precio

Elemento	Misura	Codice	€	
	IT_ MAGGIORAZIONE PER GOLETTA PENSILE IN ALLUMINIO CON ILLUMINAZIONE LED con interruttore e trasformatore. Cadauno.			
	UK_ SURCHARGE FOR WALL UNIT GRIP RECESS IN ALUMINIUM WITH LED LIGHTING with switch and transformer. Each.			
	FR_ MAJORATION POUR PETITE GORGEM ÉLÉMENT HAUT EN ALUMINIUM AVEC ÉCLAIRAGE LED avec interrupteur et transformateur. Chaque.			
	ES_ RECARGO PEQUEÑA RANURA COLGANTE DE ALUMINIO CON ILUMINACIÓN DE LED con interruptor y transformador. Cada.			
	45	41,3	49CG210	
	60	56,3	49CG310	
	90	86,3	49CG510	
	120	116,3	49CG710	
	IT_ MAGGIORAZIONE PER TELAIO SCOLAPIATTI CON ILUMINAZIONI LED con interruttore e trasformatore. Cadauno.			
	UK_ SURCHARGE FOR DISHDRAINER FRAME WITH LED LIGHTING with switch and transformer. Each.			
	FR_ MAJORATION POUR CADRE ÉGOUTTOIR AVEC ÉCLAIRAGE LED avec interrupteur et transformateur. Chaque			
	ES_ RECARGO PARA BASTIDOR ESCURREPLATOS CON ILUMINACIÓN DE LED con interruptor y transformador. Cada.			
	45	41,3	49CH210	
	60	56,3	49CH310	
	90	86,3	49CH510	
	120	116,3	49CH710	
	IT_ MAGGIORAZIONE PER FONDO LUMINOSO IN ALLUMINIO PER PENSILE inviato già montato nel pensile. Cadauno.			
	UK_ SURCHARGE FOR ALUMINIUM LIGHTED WALL UNIT BOTTOM supplied already fitted to the unit. Each.			
	FR_ MAJORATION POUR FOND LUMINEUX EN ALUMINIUM POUR ÉLÉMENT HAUT livré déjà monté dans l'élément haut. Chaque			
	ES_ RECARGO PARA FONDO LUMINOSO DE ALUMINIO PARA COLGANTE se envía ya montado en el colgante. Cada.			
	45		49CE20	
	60		49CE30	
	90		49CE50	
	120		49CE70	
	IT_ PROFILO LED SOTTOPENSILE IN ALLUMINIO (con interruttore e trasformatore). Cadauno.			
	UK_ ALUMINIUM LED PROFILE – under wall units (with switch and transformer). Each one.			
	FR_ PROFIL LED EN ALU, SOUS MEUBLES HAUTS (avec interrupteur et transformateur). Chacun.			
	ES_ PERFIL LED EN ALUMINIO PARA MUEBLES ALTOS (con interruptor y transformador). Cada uno.			
	45		744047	
	60		744062	
	90		744091	
	120		744097	
	IT_ FARETTO LED DA 1,6 W luce bianca da 5000k con foratura. Cadauno.			
	UK_ LED LIGHT, 1,6 W, 5000K white light with hole. Each one.			
	FR_ SPOT LED DE 1,6 W, lumière blanche de 5000k avec perçage Chacun.			
	ES_ FOCO LED DE 1,6 W, luz blanca de 5000k con perforación. Cada uno			
			74672H0	
Alluminio	Aluminium	Aluminium	Aluminio	74672D0
Cromo	Chrome	Chrome	Cromo	7451050
Trasformatore 6 W	6 W transformer	Transformateur 6 W	Transformador 6 W	
	IT_ FARETTO LED SOTTOPENSILE CON INTERRUPTORE DA 1,6 W luce bianca da 5000k con foratura. Cadauno.			
	UK_ LED LIGHT WITH SWITCH FOR WALL UNITS BOTTOM, 1,6 W, 5000K white light with hole. Each one.			
	FR_ SPOT LED AVEC INTERRUPTEUR SOUS MEUBLES HAUTS DE 1,6 W, lumière blanche de 5000k avec perçage. Chacun			
	ES_ FOCO LED CON INTERRUPTOR PARA LA BASE DE LOS MUEBLES ALTOS, DE 1,6 W, luz blanca de 5000k con perforación. Cada uno.			
			74672P	
Alluminio	Aluminium	Aluminium	Aluminio	7451050
Trasformatore 6 W	6 W transformer	Transformateur 6 W	Transformador 6 W	

ACCESSORI: ILLUMINAZIONE

ACCESSORIES: LIGHTING

ACCESSOIRES: ÉCLAIRAGE

ACESSORIOS: ILUMINACIÓN

Prezzo

Price

Prix

Precio

Elemento Misura Codice €



IT_ **FARETTI IN ALLUMINIO BRILL CON ILLUMINAZIONE LED CON TRASFORMATORE**

UK_ SPOTLIGHTS IN BRILL ALUMINIUM WITH LED LIGHTING AND TRANSFORMER

FR_ SPOTS EN ALUMINIUM BRILL AVEC ÉCLAIRAGE À LEDS ET TRANSFORMATEUR

ES_ FOCOS EN ALUMINIO BRILL E ILUMINACIÓN LED CON TRANSFORMADOR

kit con 2 faretti

kit con 3 faretti

kit con 4 faretti

kit with 2 spotlights

kit with 3 spotlights

kit with 4 spotlights

kit avec 2 spots

kit avec 3 spots

kit avec 4 spots

kit con 2 focos

kit con 3 focos

kit con 4 focos

7463020

7463030

7463040



IT_ **LAMPADA LED PERTH IN ALLUMINIO CON SENSORE DI PRESENZA (non inseribile con ante basculanti)**

UK_ PERTH LED ALUMINIUM LAMP WITH PRESENCE SENSOR (not to insert in wall units with lift-up door)

FR_ LAMPE A LED PERTH EN ALU AVEC CAPTEUR DE PRESENCE (pas possible de le mettre avec portes relevables)

ES_ LAMPARA LED PERTH EN ALUMINIO CON SENSOR DE PRESENCIA (no se puede insertar con puertas abatibles).

45 - 1,8 W

60 - 3,6 W

90 - 5,4 W

120 - 7,2 W

41,3

56,3

86,3

116,3

744S45

744S60

744S90

744S94



IT_ **LAMPADA LED DETROIT C PER CESTONI (luce proiettata esternamente)**

UK_ DETROIT C LED LAMP FOR JUMBO DRAWERS (the light is externally projected)

FR_ LAMPE A LED DETROIT C POUR CASSEROLIERS (lumière projetée à l'extérieur)

ES_ LAMPARA LED DETROIT C PARA GAVETAS (luz proyectada hacia l'externo).



45 - 1,7 W

60 - 2,5 W

90 - 3,3 W

120 - 5,0 W

41,3

56,3

86,3

116,3

744Y45

744Y60

744Y90

744Y94



IT_ **MENSOLA INTERNA A VETRO SP. 8 CON ILLUMINAZIONE LED CON TRASFORMATORE**

UK_ 8 MM TH. INTERNAL GLASS SHELF, WITH LED LIGHT AND TRANSFORMER.

FR_ ÉTAGÈRE INTÉRIEURE EN VERRE EP. 8, AVEC ECLAIRAGE A LED ET TRANSFORMATEUR.

ES_ BALDA INTERNA DE CRISTAL ESP.8 MM CON ILLUMINACIÓN LED CON TRANSFORMADOR

45

60

90

120

40,6

55,6

85,6

115,6

744P450

744P600

744P900

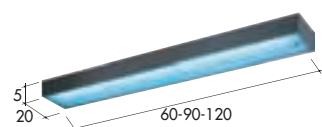
744P940

IT_ **MENSOLA CON LAMPADA FLUORESCENTE ELETTRONICA in alluminio anodizzato e vetro**

UK_ SHELF WITH FLUORESCENT ELECTRONIC LIGHT in anodised aluminium and glass

FR_ TABLETTE AVEC ÉCLAIRAGE FLUORESCENT ÉLECTRONIQUE en aluminium anodisé et verre

ES_ ESTANTE CON LÁMPARA FLUORESCENTE ELECTRÓNICA de aluminio anodizado y cristal



8 W

13 W

121 W

60

90

120

7440590

7440890

7440960

IT_ **LAMPADA SOTTOPENSILE con interruttore e presa per elettrodomestico**

UK_ PELMET LIGHT with switch and socket for appliances

FR_ REGLETTE D'ECLAIRAGE avec interrupteur et prise de courant pour petits appareils ménagers

ES_ LÁMPARA BAJO COLGANTE con interruptor y toma de corriente para electrodomésticos



8 W

13 W

42,3

65,2

7440450

7440600

FERRAMENTA










HARDWARE
QUINCAILLERIE
HERRAJES

Prezzo

Price

Prix

Precio

Elemento	Misura	Codice	€
 <p>IT_ GUIDA REGGIPENSILE. Al mtl. UK_ WALL UNIT FIXING BAR. Per l.m. FR_ RAIL DE FIXATION POUR ELEMENTS HAUTS. Au ml. ES_ GUÍA SOPORTE COLGANTE. Al ml.</p>			7404700
 <p>IT_ CERNIERA completa di basetta. Cad. UK_ HINGE with base plate. Each FR_ CHARNIERE avec plaquette. Chaque ES_ BISAGRA provista de cazoleta. Cada</p> <p>apertura a 110° 110° opening ouverture à 110° abertura 110° apertura a 180° 180° opening ouverture à 180° abertura 180°</p>			110° 96060021 180° 96060022
 <p>IT_ CERNIERA CON SISTEMA FRENANTE (prof. foro su anta cm.1,6). Cad. UK_ HINGE WITH BRAKING SYSTEM (1.6 cm deep hole on door). Each FR_ CHARNIERE AVEC SYSTÈME DE FREINAGE (prof. perçage sur porte 1,6 cm). Chaque ES_ BISAGRA CON AMORTIGUADOR DE CIERRE. Cada</p> <p>apertura a 110° 110° opening ouverture à 110° abertura 110° apertura a 180° 180° opening ouverture à 180° abertura 180°</p>			49B3400 49B3450
 <p>IT_ AMMORTIZZATORE OLEODINAMICO "SMOVE SALICE" PER ANTE Il montaggio è a cura del cliente. Cad. UK_ HYDRAULIC "SMOVE SALICE" SHOCK ABSORBER FOR DOORS must be installed by customer. Each FR_ AMORTISSEUR OLÉODYNAMIQUE "SMOVE SALICE" POUR PORTES le montage doit être effectué par le client. Chaque ES_ AMORTIGUADOR OLEODINÁMICO "SMOVE SALICE" PARA PUERTAS. El montaje corre a cargodel cliente. Cada</p>			9700700
 <p>IT_ PIEDINO PVC (completo di base). Cad. UK_ PVC FOOT (with base plate). Each FR_ PIED EN PVC (avec embase). Chaque ES_ PATA PVC (provista de base). Cada</p>			H.10 970000110 H.12 970000112 H.15 970000115 H.27 970000227
 <p>IT_ BRACCETTO "MAXI" PER ANTE BASCULANTI (escluso montaggio). Cad. UK_ "MAXI" ARM FOR LIFT-UPDOOR (installation not included). Each FR_ PISTON "MAXI" POUR PORTE RELEVABLE (hors montage). Chaque ES_ BRAZO "MAXI" PARA PUERTAS BASCULANTES (montaje excluido). Cada</p>			9609300 49B5400
 <p>braccetto arm piston brazo freno breaking system système de freinage freno</p>			9609300 49B5400
 <p>IT_ MECCANISMO APERTURA OBLIQUA. Cad. UK_ MECHANISM FOR OBLIQUE OPENING . Each FR_ MÉCANISME POUR OUVERTURE OBLIQUE. Chaque ES_ MECANISMO PARA ABERTURA OBLICUA. Cada</p>			9609500
 <p>IT_ MECCANISMO APERTURA VERTICALE. Cad. UK_ MECHANISM FOR VERTICAL OPENING. Each FR_ MÉCANISME POUR OUVERTURE VERTICALE. Chaque ES_ MECANISMO PARA ABERTURA VERTICAL. Cada</p>			9609600

FERRAMENTA






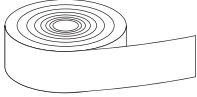


HARDWARE
QUINCAILLERIE
HERRAJES

Prezzo

Price

Prix

Precio

Elemento	Misura	Codice	€			
 <p>IT_ TUBO FLESSIBILE CM 150 PER CAPPASPIRANTE Ø 12. Cad. UK_ 150 CM Ø 12 FLEXIBLE PIPING FOR HOOD EXTRACTOR FAN. Each FR_ TUYAU FLEXIBLE 150 CM POUR HOTTE D'ASPIRATION Ø 12. Chaque ES_ TUBO FLEXIBLE 150 CM PARA CAMPANA EXTRACTORA Ø 12. Cada</p>		9312120				
 <p>IT_ COPPIA FIANCHI DI PROTEZIONE PER CAPPASPIRANTE. Inox UK_ PAIR OF SIDE PANELS TO PROTECT HOOD. Stainless steel FR_ LOT DE 2 CÔTÉS DE PROTECTION POUR HOTTE. Inox ES_ PAREJA DE COSTADOS DE PROTECCIÓN PARA CAMPANA. Inox</p>		74001010				
 <p>IT_ CRICCHETTO A SCATTO. Cad. UK_ RATCHET WITH RELEASE. Each FR_ TOUCHE-LACHE À DÉCLIC. Chaque ES_ CIERRE POR PRESIÓN. Cada</p>		9609800				
 <p>IT_ STAFFA REGGIBANCONE. Cad. UK_ BREAKFAST BAR SUPPORT BRACKET. Each FR_ BRIDE DE FIXATION POUR PLATEAU BAR. Chaque ES_ ABRAZADERA DE SOPORTEBARRA. Cada</p>		961D100				
 <p>IT_ CONFEZIONE 4 RUOTE PER BASI 2 ruote normali H. 10 + 2 ruote con freno H. 10 UK_ SET OF 4 CASTORS FOR BASE UNITS 2 standard castors H. 10 + 2 castors with brake H. 10 FR_ LOT DE 4 ROULETTES POUR ÉL. BAS 2 roulettes normales H. 10 + 2 roulettes avec frein H. 10 ES_ JUEGO DE 4 RUEDAS PARA MUEBLES BAJOS 2 ruedas normales H. 102 + ruedas con freno H. 10</p>		4402120				
 <p>IT_ BORDO MELAMINICO. Al mtl. UK_ MELAMINE EDGING. Per l.m. FR_ CHANT MELAMINE. Au ml. ES_ BORDE MELAMÍNICO. Al ml.</p>	(vedi colori scocche) h. 22 (vedi colore top) h. 44	(see carcass colours) H. 22 (see top colour) H. 44	(voir coloris caissons) h. 22 (voir coloris plans de travail) h. 44	(véase color estructuras) h. 22 (véase color encimeras) h. 44	870022 870045	
 <p>IT_ TINTA PER ANTE (NO VERNICI). 1 litro UK_ DOOR TOUCH-UP STAIN (NOT VARNISH). 1 litre FR_ FLACON POUR RETOUCHES. 1 litre ES_ PINTURA PARA PUERTAS (NO BARNICES). 1 litro</p>	tinta normale - 1 litro laccati nei vari colori - 1 litro	normal colour - 1 litre various lacquer colours - 1 litre	teinte normale - 1 litre laqué dans les différents coloris - 1 litre	pintura normal - 1 litro lacados en distintos colores - 1 litro	8930310 8930320	
 <p>IT_ TUBO TELESCOPICO PER MENSOLA UK_ TELESCOPIC TUBE FOR SHELF FR_ TUBE TELESCOPIQUE POUR BALDAQUIN ES_ TUBO TELESCÓPICO PARA ESTANTE</p>	nero ottone finitura cromo	black brass chrome finish	noir laiton finition chromé	negro latón acabado cromo	7404580 7404600 7404570	

FERRAMENTA




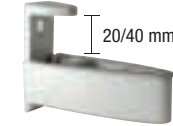




HARDWARE
QUINCAILLERIE
HERRAJES

Prezzo

Price

Prix

Precio

Elemento	Misura	Codice	€
 <p>IT_ FILO ACCIAIO DA CM 150 REGOLABILE PER MENSOLA UK_ 150 CM ADJUSTABLE STEEL WIRE FOR SHELVES FR_ FIL D'ACIER DE 150 CM RÉGLABLE POUR ÉTAGÈRE ES_ CABLE DE ACERO DE 150 CM REGULABLE PARA ESTANTE</p>			
<p>nero finitura cromo</p> <p>black chrome finish</p> <p>noir finition chromé</p> <p>negro acabado cromo</p>			7404630 7404635
 <p>IT_ REGGIMENSOLA A SCOMPARSA. Alla coppia UK_ CONCEALED SHELF SUPPORTS. Per pair FR_ FIXATIONS INVISIBLES POUR ÉTAGÈRE. La paire ES_ SOPORTE PARA BALDAS OCULTO. La pareja</p>			7404400
 <p>IT_ REGGIMENSOLA AD ARCHETTO INOX. Alla coppia UK_ STAINLESS STEEL ARCHED SHELF SUPPORTS. Per pair FR_ SUPPORTS ARRONDIS POUR ÉTAGÈRE. La paire ES_ SOPORTE PARA BALDAS INOX CON FORMA DE ARCO. La pareja</p>			7404430
 <p>IT_ REGGIMENSOLA A VISTA MOD. NAVY. Alla coppia UK_ "NAVY" MODEL SHELF SUPPORTS. Per pair FR_ SUPPORTS MOD. NAVY POUR ÉTAGÈRE. La paire ES_ SOPORTE PARA BALDAS A LA VISTA MOD. NAVY. La pareja</p> <p>20/40 mm</p>			7404410 7404415
 <p>IT_ GAMBONE PER PENISOLA TELESCOPICO Ø 8 CM (allungabile da cm. 70 a cm. 94) UK_ Ø 8 CM TELESCOPIC LEG FOR BREAKFAST BAR (extends from 70 to 94 cm.) FR_ PIÈTEMENT TÉLESCOPIQUE POUR PRESQU'ÎLE Ø 8 CM (extensible de 70 à 94 cm) ES_ PATA CILÍNDRICA TELESCÓPICA PARA ISLETA Ø 8 CM (extensible de 70 a 94 cm.)</p>			7404270 7404260
 <p>IT_ GAMBONE QUADRO PER PENISOLA TELESCOPICO DA 8 CM (allungabile da cm. 70 a cm. 94) UK_ "QUADRO" 8 CM TELESCOPIC LEG FOR PENINSULA UNIT (extends from 70 to 94 cm.) FR_ PIÈTEMENT CARRÉ TÉLESCOPIQUE DE 8 CM POUR PLATEAU EN ÉPI (allongeable de 70 cm à 94 cm) ES_ PATA CUADRADA TELESCÓPICA DE 8 CM PARA ISLETA (extensible de 70 cm a 94 cm)</p>			7404275 7404265
 <p>IT_ GAMBONE IN ALLUMINIO LUCIDO H. 75 CM. Cad. UK_ GLOSS ALUMINIUM LEG H. 75 CM. Each FR_ PIÈTEMENT EN ALUMINIUM BRILLIANT H. 75 CM. Chaque ES_ PATA DE ALUMINIO BRILLO H. 75 CM. Cada</p>			80 7404160 90 7404170
 <p>IT_ GAMBONE TAVOLO E PENISOLA IN METALLO CROMATO H. 69. Cad. UK_ LARGE TABLE LEG AND PENINSULA IN CHROMED METAL H. 69. Each FR_ PIED TABLE ET PENINSULE EN MÉTAL CHROMÉ H. 69. Chaque ES_ PATA MESA E ISLETA DE METAL CROMADO H. 69. Cada</p>			70 7404180 90 7404190

SOTTOPENSILI FINITURA ACCIAIO LINEA TITAN

TITAN COLLECTION MIDWAY RAILS WITH STAINLESS STEEL FINISH

ÉLÉMENTS SOUS MEUBLES HAUTS EN ACIER LIGNE TITAN







BAJO COLGANTES ACABADO ACERO LÍNEA TITAN

Prezzo

Price

Prix

Precio

Elemento	Misura	Codice	€
 <p>IT_ BARRA CON GANCI. Cad.</p> <p>UK_ RAIL WITH HOOKS. Each</p> <p>FR_ BARRE AVEC CROCHETS. Chaque</p> <p>ES_ BARRA CON GANCHOS. Cada</p>	60 90 120 180	33510202 33510302 33510402 33519902	
 <p>IT_ SET 3 GANCI. Cad.</p> <p>UK_ SET OF 3 HOOKS. Each</p> <p>FR_ SÉRIE DE 3 CROCHETS. Chaque</p> <p>ES_ JUEGO DE 3 GANCHOS. Cada</p>		33510002	
 <p>IT_ MENSOLA 1 RIPIANO ALLUMINIO FINITURA ACCIAIO. Cad.</p> <p>UK_ ALUMINIUM SHELF WITH STEEL FINISH. Each</p> <p>FR_ ÉTAGÈRE 1 TABLETTE ALUMINIUM FINITION ACIER. Chaque</p> <p>ES_ ESTANTE 1 BALDA ALUMINIO ACABADO ACERO. Cada</p>	35 50	33514102 33514402	
 <p>IT_ PORTAROTOLO. Cad.</p> <p>UK_ KITCHEN-ROLL HOLDER. Each</p> <p>FR_ PORTE-ESSUIE-TOUT. Chaque</p> <p>ES_ PORTARROLLOS DE PAPEL. Cada</p>	28	33510602	
 <p>IT_ PORTAROTOLO. Cad.</p> <p>UK_ KITCHEN-ROLL HOLDER. Each</p> <p>FR_ PORTE-ESSUIE-TOUT. Chaque</p> <p>ES_ PORTARROLLOS DE PAPEL. Cada</p>	35	33510702	
 <p>IT_ PORTAMESTOLI. Cad.</p> <p>UK_ LADLE RAIL. Each</p> <p>FR_ PORTE-LOUCHES. Chaque</p> <p>ES_ BARRA PARA UTENSILIOS. Cada</p>	35	33511702	

SOTTOPENSILI IN ACCIAIO INOX

STAINLESS STEEL MIDWAY ELEMENTS

SOUS-HAUTS EN ACIER INOX







ELEMENTOS BAJO COLGANTES DE ACERO INOX

Prezzo

Price

Prix

Precio

Elemento	Misura	Codice	€
 <p>IT_ TUBO COMPLETO DI TESTINE, GANCI E SUPPORTI. Cad.</p> <p>UK_ HANGING RAIL WITH END CAPS, HOOKS AND SUPPORTS. Each</p> <p>FR_ TUBE DE CREDENCE AVEC EMBOUTS, CROCHETS ET SUPPORTS. Chaque</p> <p>ES_ TUBO PROVISTO DE TERMINACIONES LATERALES, GANCHOS Y SOPORTES. Cada</p>	58 90 120	33570202 33570302 33570402	
 <p>IT_ SET 3 GANCI. Cad.</p> <p>UK_ SET OF 3 HOOKS. Each</p> <p>FR_ SÉRIE DE 3 CROCHETS. Chaque</p> <p>ES_ JUEGO DE 3 GANCHOS. Cada</p>			33570002
 <p>IT_ MENSOLINA 1 RIPIANO. Cad.</p> <p>UK_ 1- SHELF ELEMENT. Each</p> <p>FR_ 1 TABLETTE FIL. Chaque</p> <p>ES_ ACCESORIO CON 1 ESTANTE. Cada</p>	32,5 45	33572002 33572102	
 <p>IT_ MENSOLINA 2 RIPIANI. Cad.</p> <p>UK_ 2- SHELF ELEMENT. Each</p> <p>FR_ 2 TABLETTES FIL. Chaque</p> <p>ES_ ACCESORIO CON 2 ESTANTES. Cada</p>	32,5	33571002	
 <p>IT_ PORTAROTOLO. Cad.</p> <p>UK_ KITCHEN-ROLL HOLDER. Each</p> <p>FR_ PORTE-ESSUIE-TOUT. Chaque</p> <p>ES_ PORTARROLLOS DE PAPEL. Cada</p>	32,5	33570602	
 <p>IT_ PORTACOLTELLI. Cad.</p> <p>UK_ KNIFE-RACK. Each</p> <p>FR_ PORTE-COUTEAUX. Chaque</p> <p>ES_ PORTACUCHILLOS. Cada</p>	24	33571502	

SOTTOPENSILI CLASSICI IN METALLO

CLASSIC MIDWAY UNITS IN METAL

SOUS-HAUTS CLASSIQUES EN METAL

ELEMENTOS BAJO COLGANTES CLÁSICAS EN METAL

Prezzo

Price

Prix

Precio

Elemento Misura Codice €

IT_ **BARRA PORTAMESTOLI BRONZATA. Cad.**

UK_ UTENSIL RAIL WITH BRONZE FINISH. Each

FR_ BARRE PORTE-USTENSILES BRONZÉE. Chaque

ES_ BARRA DE UTENSILIOS BRONCEADA. Cada



55 33530211
85 33530311
115 33530411

IT_ **PORTASCOTTEX BRONZATO da L. 33 x P. 15 x H. 17. Cad.**

UK_ KITCHEN ROLL HOLDER WITH BRONZE FINISH W. 33 x D. 15 x H. 17. Each

FR_ DÉROULEUR DE PAPIER MÉNAGE BRONZÉ dimensions: L. 33 x P. 15 x H. 17. Chaque

ES_ PORTARROLLOS DE PAPEL BRONCEADO DE A. 33 x P. 15 x H. 17. Cada



33 33530611

IT_ **PORTASCOTTEX + PELLICOLA BRONZATO da L. 33 x P. 15 x H. 37. Cad.**

UK_ KITCHEN ROLL + CLINGFILM HOLDER WITH BRONZE FINISH W. 33 x D. 15 x H. 37. Each

FR_ DÉROULEUR DE PAPIER MÉNAGE ET DE FILM ALIMENTAIRE BRONZÉ dimensions: L. 33 x P. 15 x H. 37. Chaque

ES_ PORTARROLLOS DE PAPEL + PELÍCULA BRONCEADO de A. 33 x P.15 x H.37. Cada



33 33531811

IT_ **PORTABARATTOLI BRONZATO da L. 43 x P. 19 x H. 26. Cad.**

UK_ TIN RACK WITH BRONZE FINISH W. 43 x D. 19 x H. 26. Each

FR_ PORTE-POTS BRONZÉ dimensions: L. 43 x P. 19 x H. 26. Chaque

ES_ PORTATARROS BRONCEADO de A. 43 x P. 19 x H. 26. Cada



43 33530911

IT_ **PORTASPUGNE BRONZATO CON VASCHETTA BIANCA da L. 25 x P. 15 x H. 14. Cad.**

UK_ SPONGE RACK WITH BRONZE FINISH AND WHITE TRAY W. 25 x D. 15 x H. 14. Each

FR_ PORTE-ÉPONGES BRONZÉ AVEC BAC BLANC dimensions: L. 25 x P. 15 x H. 14. Chaque

ES_ PORTAESPONJAS BRONCEADO CON CUBETA BLANCA de A. 25 x P. 15 x H. 14. Cada



25 33530511

VANI A GIORNO ESTERNI H.36 (mod. THAI - EASY)

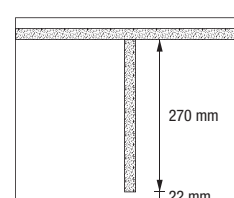
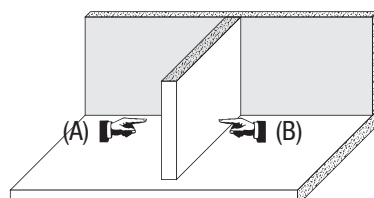
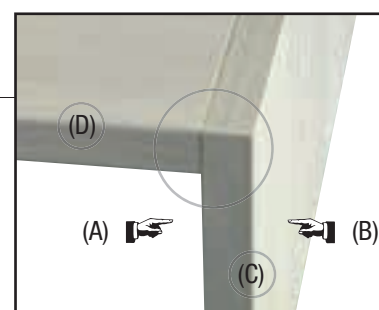
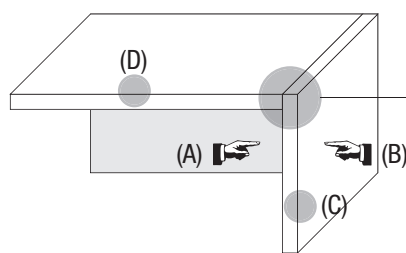
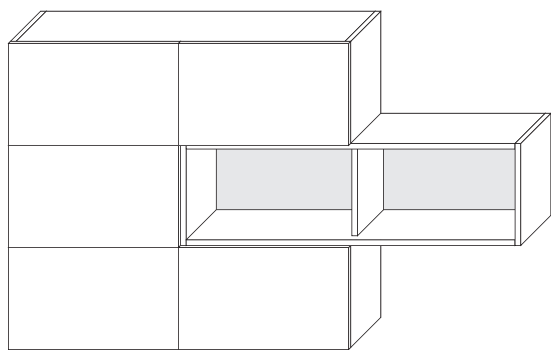
EXTERNAL OPEN UNITS H.36 (model THAI - EASY)

ELEMENT OUVERTS A L'EXTERIEUR H.36 (modèles THAI-EASY)

ELEMENTOS ABIERTOS EXTERIORES H.36 (modelos THAI-EASY)

THAI	THAI	EASY
Opaco	Thermo Structure Surface Lucido	Thermo Structure Surface

Elemento

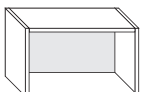
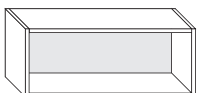
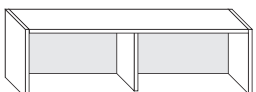
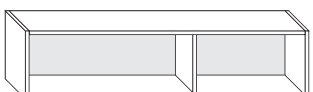
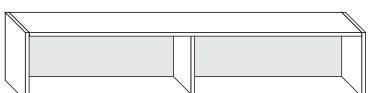

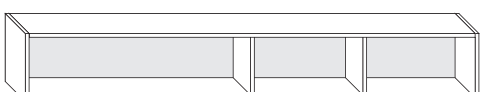


- (A) Lato interno liscio / opaco, bilaminato
- (B) Lato esterno TSS / opaco, bilaminato
- (C) Postformatura fianco esterna
- (D) Postformatura fondo esterna

- (A) Internal side: smooth, matt or laminated finish
- (B) External side: TSS, matt or laminated finish
- (C) Postformed side on the external side
- (D) Postformed side on the external part of the bottom

- (A) Côté intérieur lisse, mat ou stratifié
- (B) Côté extérieur TSS, mat ou stratifié
- (C) Côté postformé à l'extérieur
- (D) Côté postformé sur fond du meuble à l'extérieur

- (A) Lado interior liso, mate o laminado
- (B) Lado exterior TSS, mate o laminado
- (C) Lado postformado exterior
- (D) Lado postformado en la base del mueble à l'exterior

	60	16003602		
	90	19003602		
	120	19603602		
	150	19803602	D/S	
	180	199A3602		
	180	199C3602	D/S	
	240*	199R3602	D/S	

* Sempre bordo dritto

* Always straight edge / Toujours bord droit / Siempre borde recto

Non disponibili per tutti gli altri modelli

Not available for all the other models
Pas disponibles pour tous les autres modèles
No disponibles para los otros modelos

VANI A GIORNO INTERNI H.36 (mod. THAI - EASY)

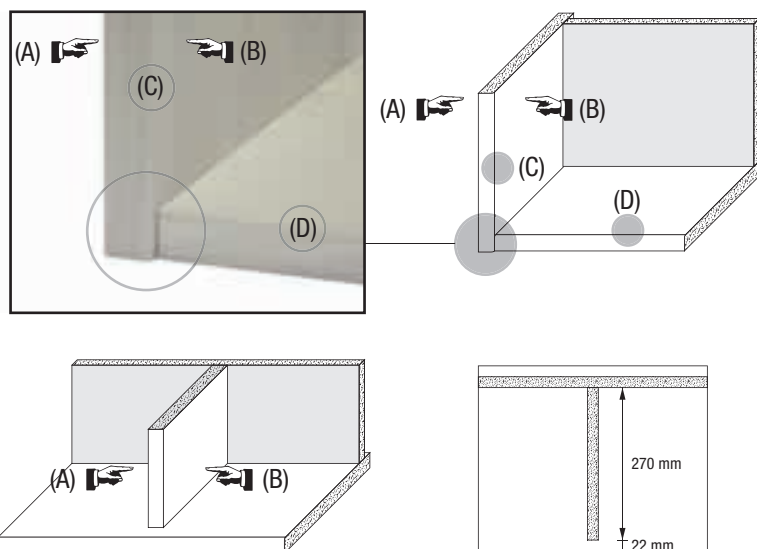
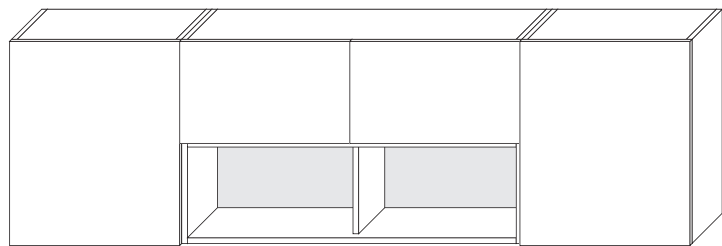
INTERNAL OPEN UNITS H.36 (model THAI-EASY)

ELEMENT OUVERTS A L'INTERIEUR H.36 (model THAI-EASY)

ELEMENTOS ABIERTOS INTERIORES H.36 (modelos THAI-EASY)

THAI	THAI	EASY
Opaco	Thermo Structure Surface Lucido	Thermo Structure Surface

Elemento



(A) Lato esterno liscio / opaco, bilaminato

(B) Lato interno TSS / opaco, bilaminato

(C) Postformatura fianco interna

(D) Postformatura fondo interna

(A) External side: smooth, matt or laminated finish

(B) Internal side: TSS, matt or laminated finish

(C) Postformed side on the internal side

(D) Postformed side on the internal part of the bottom

(A) Côté extérieur lisse, mat ou stratifié

(B) Côté intérieur TSS, mat ou stratifié

(C) Côté postformé à l'intérieur

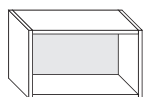
(D) Côté postformé sur fond du meuble à l'intérieur

(A) Lado exterior liso, mate o laminado

(B) Lado interior TSS, mate o laminado

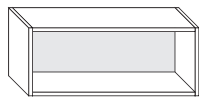
(C) Lado postformado interior

(D) Lado postformado en la base del muebles à l'interior



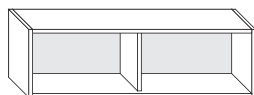
60

16003602



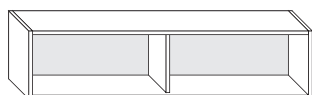
90

19003602



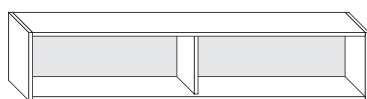
120

19603602



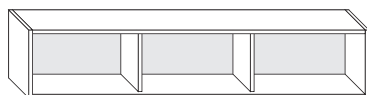
150

19803602



180

199A3602



180

199B3602

Non disponibili per tutti gli altri modelli

Not available for all the other models
Pas disponibles pour tous les autres modèles
No disponibles para los otros modelos

COMPLEMENTI D'ARREDO IN MASSELLO ED IMPIALLACCIATI

SOLID WOOD AND VENEERED COMPLEMENTARY ITEMS

ÉLÉMENTS DÉCORATIFS EN BOIS MASSIF ET PLAQUÉS

COMPLEMENTOS DE MADERA MACIZA Y CHAPADOS

Frassino	Tinta ciliegio	Tinta noce
Ash	Dyeing cherry	Dyeing walnut
Frêne	Teinte cerisier	Teinte noyer
Fresno	Pintado cerezo	Pintado nogal

Elemento	Misura	Codice	€	€	€
 <p>IT_ MENSOLINA SOTTOPENSILE IN MASSELLO CON 2 CASSETTINI H. 40 CM.</p> <p>UK_ MIDWAY SHELF WITH 2 SPICE DRAWERS H. 40 CM.</p> <p>FR_ ÉTAGÈRE SOUS-HAUT EN BOIS MASSIF AVEC 2 TIROIRS H. 40 CM.</p> <p>ES_ BALDA BAJO COLGANTE DE MADERA MACIZA CON 2 CAJONES H. 40 CM.</p>					
	45	33045101			
	60	33065101			
 <p>IT_ MENSOLINA SOTTOPENSILE IN MASSELLO CON 3 CASSETTINI H. 40 CM.</p> <p>UK_ MIDWAY SHELF WITH 3 SPICE DRAWER SH. 40 CM.</p> <p>FR_ ÉTAGÈRE SOUS-HAUT EN BOIS MASSIF AVEC 3 TIROIRS H. 40 CM.</p> <p>ES_ BALDA BAJO COLGANTE DE MADERA MACIZA CON 3 CAJONES H. 40 CM.</p>					
	90	33095301			
 <p>IT_ MENSOLINA IN MASSELLO CON SUPPORTI A VISTA PROF. CM. 22, H. CM 21,5 TOT.</p> <p>UK_ SOLID WOOD CONSOLE SHELF WITH VISIBLE SUPPORTS PROF. 22 CM, TOT. H. 21.5 CM</p> <p>FR_ ÉTAGÈRE EN BOIS MASSIF AVEC CONSOLES PROF. CM. 22, H. TOT. 21,5 CM</p> <p>ES_ BALDA DE MADERA MACIZA CON SOPORTES A LA VISTA PROF. 22 CM., H. 21, 5 CM TOTAL</p>					
	45	33044901			
	60	33064901			
	90	33094901			
	120	331A4901			
 <p>IT_ PIATTAIA IN MASSELLO H. 72 CM. 2 ripiani</p> <p>UK_ SOLID WOOD PLATE RACK H. 72 CM. 2 shelves</p> <p>FR_ VAISSELIER EN BOIS MASSIF H. 72 CM. 2 tablettes</p> <p>ES_ PLATERO H. 72 CM. DE MADERA MACIZA. 2 estantes</p>					
	90	335P8901			
 <p>IT_ SCOLAPIATTI IN MASSELLO H. 72 CM. 1 ripiano, 1 rastrelliera legno</p> <p>UK_ SOLID WOOD DISHDRAINER H. 72 CM. 1 shelf, 1 wooden rack</p> <p>FR_ EGOUTTOIR A VAISSELLE EN BOIS MASSIF H. 72 CM. 1 tablette, 1 égouttoir à vaisselle en bois</p> <p>ES_ ESCURREPLATOS H. 72 CM. DE MADERA MACIZA. 1 estante, 1 escurridor de madera</p>					
	90	335S8901			
 <p>IT_ CONTENITORE IMPIALLACCIATO 2 CASSETTINI CON VANO PORTABOTTIGLIE H. 26 CM. - PROF. 32,6 AL FIANCO</p> <p>UK_ VENEERED MIDWAY UNIT WITH 2 SPICE DRAWERS AND BOTTLE-RACK H. 26 - D. 32.6 CM TO THE SIDE</p> <p>FR_ ÉLÉMENT PLAQUÉ AVEC 2 TIROIRS ET NICHE PORTE-BOUTEILLES H. 26 CM - PROF. CÔTÉ 32,6</p> <p>ES_ CONTENEDOR CHAPADO 2 CAJONES CON COMPARTIMENTO BOTELLERO H. 26 CM. - PROF. 32,6 POR COSTADO</p>					
	45	145026085			
	60	160026085			
 <p>IT_ CONTENITORE SOTTOPENSILE IMPIALLACCIATO CON 2 CASSETTINI H. 12 CM. - PROF. 32,6 AL FIANCO</p> <p>UK_ VENEERED MIDWAY UNIT WITH 2 SPICE DRAWER H. 12 - D. 32.6 CM TO THE SIDE</p> <p>FR_ SOUS-HAUT PLAQUÉ AVEC 2 TIROIRS H. 12 CM - PROF. CÔTÉ 32,6 CM</p> <p>ES_ CONTENEDOR CHAPADO BAJO COLGANTE CON 2 CAJONES H. 12 CM. - PROF. 32,6 POR COSTADO</p>					
	45	145013084			
	60	160013084			

Disponibile per modelli: Isabel-Vera-Vittoria-Carlotta
 Available for models: Isabel-Vera-Vittoria-Carlotta
 Disponible pour modèles :Isabel-Vera-Vittoria-Carlotta
 Disponible para los modelos: Isabel-Vera, Vittoria, Carlotta

COMPLEMENTI D'ARREDO IN MASSELLO FINITURA LACCATO PATINATO PER MODELLO ISABEL

PATINATED LACQUERED FINISH SOLID WOOD COMPLEMENTARY ITEMS FOR ISABEL MODEL

ÉLÉMENTS DÉCORATIFS EN BOIS MASSIF FINITION LAQUÉ PATINÉ POUR MODÈLE ISABEL

COMPLEMENTOS DE DECORACIÓN DE MADERA MACIZA ACABADO LACADO PATINADO PARA MODELO ISABEL

Laccato patinato	Laccato Tulay	Laccato Jit Tulay
Patinated lacquer	Tulay lacquer	Jit Tulay lacquer
Laqué patiné	Laqué Tulay	Laqué Jit Tulay
Lacado patinado	Lacado Tulay	Lacado Jit Tulay

Elemento	Misura	Codice	€	€	€
 <p>IT_ MENSOLINA SOTTOPENSILE IN MASSELLO CON 2 CASSETTINI H. 40 CM.</p> <p>UK_ MIDWAY SHELF WITH 2 SPICE DRAWERS H. 40 CM.</p> <p>FR_ ÉTAGÈRE SOUS-HAUT EN BOIS MASSIF AVEC 2 TIROIRS H. 40 CM.</p> <p>ES_ BALDA BAJO COLGANTE DE MADERA MACIZA CON 2 CAJONES H. 40 CM.</p>					
			45 33045109		
			60 33065109		
 <p>IT_ MENSOLINA SOTTOPENSILE IN MASSELLO CON 3 CASSETTINI H. 40 CM.</p> <p>UK_ MIDWAY SHELF WITH 3 SPICE DRAWER SH. 40 CM.</p> <p>FR_ ÉTAGÈRE SOUS-HAUT EN BOIS MASSIF AVEC 3 TIROIRS H. 40 CM.</p> <p>ES_ BALDA BAJO COLGANTE DE MADERA MACIZA CON 3 CAJONES H. 40 CM.</p>					
			90 33095309		
 <p>IT_ MENSOLINA IN MASSELLO CON SUPPORTI A VISTA PROF. CM. 22, H. CM 21,5 TOT.</p> <p>UK_ SOLID WOOD CONSOLE SHELF WITH VISIBLE SUPPORTS PROF. 22 CM, TOT. H. 21.5 CM</p> <p>FR_ ÉTAGÈRE EN BOIS MASSIF AVEC CONSOLES PROF. CM. 22, H. TOT. 21,5 CM</p> <p>ES_ BALDA DE MADERA MACIZA CON SOPORTES A LA VISTA PROF. 22 CM., H. 21, 5 CM TOTAL</p>					
			45 33044909		
			60 33064909		
			90 33094909		
			120 331A4909		
 <p>IT_ PIATTAIA IN MASSELLO H. 72 CM. 2 ripiani</p> <p>UK_ SOLID WOOD PLATE RACK H. 72 CM. 2 shelves</p> <p>FR_ VAISSELIER EN BOIS MASSIF H. 72 CM. 2 tablettes</p> <p>ES_ PLATERO H. 72 CM. DE MADERA MACIZA. 2 estantes</p>					
			90 335P8909		
 <p>IT_ SCOLAPIATTI IN MASSELLO H. 72 CM. 1 ripiano, 1 rastrelliera legno</p> <p>UK_ SOLID WOOD DISHDRAINER H. 72 CM. 1 shelf, 1 wooden rack</p> <p>FR_ EGOUTTOIR A VAISSELLE EN BOIS MASSIF H. 72 CM. 1 tablette, 1 égouttoir à vaisselle en bois</p> <p>ES_ ESCURREPLATOS H. 72 CM. DE MADERA MACIZA. 1 estante, 1 escurridor de madera</p>					
			90 335S8909		
 <p>IT_ CONTENITORE IMPIALLACCIATO 2 CASSETTINI CON VANO PORTABOTTIGLIE H. 26 CM. - PROF. 32,6 AL FIANCO</p> <p>UK_ VENEERED MIDWAY UNIT WITH 2 SPICE DRAWERS AND BOTTLE-RACK H. 26 - D. 32.6 CM TO THE SIDE</p> <p>FR_ ÉLÉMENT PLAQUÉ AVEC 2 TIROIRS ET NICHE PORTE-BOUTEILLES H. 26 CM - PROF. CÔTÉ 32,6</p> <p>ES_ CONTENEDOR CHAPADO 2 CAJONES CON COMPARTIMENTO BOTELLERO H. 26 CM. - PROF. 32,6 POR COSTADO</p>					
			45 145026085		
			60 160026085		
 <p>IT_ CONTENITORE SOTTOPENSILE IMPIALLACCIATO CON 2 CASSETTINI H. 12 CM. - PROF. 32,6 AL FIANCO</p> <p>UK_ VENEERED MIDWAY UNIT WITH 2 SPICE DRAWER H. 12 - D. 32.6 CM TO THE SIDE</p> <p>FR_ SOUS-HAUT PLAQUÉ AVEC 2 TIROIRS H. 12 CM - PROF. CÔTÉ 32,6 CM</p> <p>ES_ CONTENEDOR CHAPADO BAJO COLGANTE CON 2 CAJONES H. 12 CM. - PROF. 32,6 POR COSTADO</p>					
			45 145013084		
			60 160013084		

N.B.: tempi di consegna 7 settimane dalla approvazione della nostra conferma d'ordine
 N.B.: delivery times are 7 weeks from acknowledging that we have confirmed the order
 N.B.: délai de livraison: 7 semaines à partir de l'approbation de notre confirmation de commande
 N.B.: plazos de entrega de 7 semanas desde la aprobación de nuestra confirmación de pedido

PANCHE MODERNE IMPIALLACCIATE

MODERN VENEERED BENCHES
BANCOS MODERNES PLAQUÉS
BANCOS MODERNOS CHAPADOS

Prezzo

Price

Prix

Precio

Elemento

Misura Codice

€



Bellagio

IT_ **GIRO PANCA COMPLETO COMPOSTO DA:**
panca lineare da 80, angolo panca 60x60, panca lineare da 130

UK_ COMPLETE BENCH WITH CORNER COMPOSED OF:
straight bench, W. 80 cm, corner bench 60x60 cm, straight bench, W. 130 cm

FR_ BANC D'ANGLE COMPLET SE COMPOSANT DE:
banc de 80, banc d'angle 60x60, banc de 130

ES_ BANCO DE ESQUINA COMPLETO COMPUESTO DE:
banco lineal de 80, rincón para banco 60x60, banco lineal de 130



190x140



Bellagio

IT_ **PANCA LINEARE COMPLETA DI 2 FIANCHI**

UK_ STRAIGHT BENCH WITH TWO SIDES

FR_ BANC DROIT AVEC 2 CÔTES

ES_ BANCO LINEAL PROVISTO DE 2 COSTADOS



60 32001074
80 32002074
130 32004074



Bellagio

IT_ **ANGOLO PANCA SENZA FIANCHI**

UK_ CORNER BENCH WITHOUT SIDES

FR_ BANC D'ANGLE SANS CÔTÉS

ES_ RINCÓN PARA BANCO SIN COSTADOS



60x60 32000574



IT_ **FIANCO PER PANCA**

UK_ SIDE FOR BENCH

FR_ CÔTÉ POUR BANC

ES_ COSTADO PARA BANCO

31524074



Bellagio

IT_ **TAVOLO RETTANGOLARE FISSO PER PANCA. Impiallacciato**

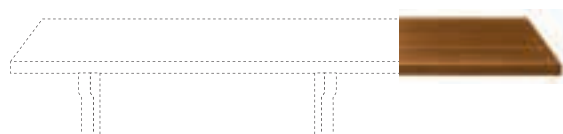
UK_ RECTANGULAR FIXED TABLE FOR BENCH. Veneered

FR_ TABLE RECTANGULAIRE FIXE POUR BANC. Plaquée

ES_ MESA RECTANGULAR FIJA PARA BANCO. Chapada



140x80 30214004222
160x80 30216004222



IT_ **PROLUNGA PER TAVOLO**

UK_ EXTENSION FOR TABLE

FR_ ALLONGE POUR TABLE RECTANGULAIRE

ES_ ALARGO PARA MESA

30838611818

PANCHE CLASSICHE IMPIALLACCiate, (SCHIENALE LISCIO)

CLASSIC VENEERED BENCHES (SMOOTH BACK)

BANCS CLASSIQUES PLAQUÉS (DOS LISSE)

BANCOS CLÁSICOS CHAPADOS, (RESPALDO LISO)

Prezzo

Price

Prix

Precio

Elemento Misura Codice €

Noce
Walnut
Noyer
Nogal

IT_ **GIRO PANCA COMPLETO COMPOSTO DA:**
panca lineare da 80, angolo panca 60x60, panca lineare da 140

UK_ COMPLETE BENCH WITH CORNER COMPOSED OF:
straight bench, W. 80 cm, corner bench 60x60 cm, straight bench, W. 140 cm

FR_ BANC D'ANGLE COMPLET SE COMPOSANT DE:
banc de 80, banc d'angle 60x60, banc de 140

ES_ BANCO DE ESQUINA COMPLETO COMPUESTO DE:
banco lineal de 80, rincón para banco 60x60, banco lineal de 140



Carlotta-Vittoria

200x140

Noce
Walnut
Noyer
Nogal

IT_ **PANCA LINEARE COMPLETA DI 2 FIANCHI**

UK_ STRAIGHT BENCH WITH TWO SIDES

FR_ BANC DROIT AVEC 2 CÔTÉS

ES_ BANCO LINEAL PROVISTO DE 2 COSTADOS



Carlotta-Vittoria

60 32001060
80 32002060
140 32004060

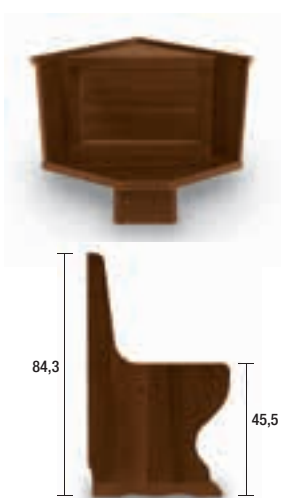
Noce
Walnut
Noyer
Nogal

IT_ **ANGOLO PANCA SENZA FIANCHI**

UK_ CORNER BENCH WITHOUT SIDES

FR_ BANC D'ANGLE SANS CÔTÉS

ES_ RINCÓN PARA BANCO SIN COSTADOS



Carlotta-Vittoria

60x60 32000560

Noce
Walnut
Noyer
Nogal

IT_ **TAVOLO FRATINO PER PANCA. Impiallacciato**

UK_ CONVENT TABLE FOR BENCH. Veneered

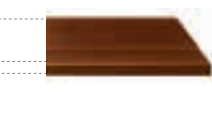
FR_ TABLE MONASTÈRE POUR BANC. Plaquée

ES_ MESA RECTANGULAR FIJA PARA BANCO. Chapada



Carlotta-Vittoria

140x80 30214004213
160x80 30216004213



IT_ **PROLUNGA PER TAVOLO FRATINO**

UK_ EXTENSION FOR CONVENT TABLE

FR_ ALLONGE POUR TABLE MONASTER

ES_ ALARGO PARA MESA FRATINO

Carlotta-Vittoria

40x80 30838611313

PANCHE CLASSICHE BUGNATE

CLASSIC ASHLAR BENCHES

BANC CLASSIQUES BOSSAGE

BANCOS CLÁSICO ALMOHADILLADO

Prezzo

Price

Prix

Precio

Elemento	Misura	Codice	€
----------	--------	--------	---

-  Frassino Isabel
Isabel ash
Frêne Isabel
Fresno Isabel
-  Tinta Ciliegio Isabel
Isabel Cherry colour
Couleur Cerisier Isabel
Color Cerezo Isabel
-  Tinta Noce Isabel/Vera
Isabel/Vera Italian walnut
Noyer Italien Isabel/Vera
Nogal italiano Isabel/Vera



IT_ GIRO PANCA COMPLETO COMPOSTO DA:
panca lineare da 80, angolo panca 60x60, panca lineare da 140

UK_ COMPLETE BENCH WITH CORNER COMPOSED OF:
straight bench, W. 80 cm, corner bench 60x60 cm, straight bench, W. 140 cm

FR_ BANC D'ANGLE COMPLET SE COMPOSANT DE:
banc de 80, banc d'angle 60x60, banc de 140

ES_ BANCO DE ESQUINA COMPLETO COMPUESTO DE:
banco lineal de 80, rincón para banco 60x60, banco lineal de 140

Frassino Isabel	Isabel ash	Frêne Isabel	Fresno Isabel	200x140	
Tinta ciliegio Isabel	Isabel cherry colour	Couleur cerisier Isabel	Color cerezo Isabel	200x140	
Noce Isabel/Vera	Isabel/Vera Walnut	Noyer Isabel/Vera	Nogal Isabel/Vera	200x140	

-  Frassino Isabel
Isabel ash
Frêne Isabel
Fresno Isabel
-  Tinta Ciliegio Isabel
Isabel Cherry colour
Couleur Cerisier Isabel
Color Cerezo Isabel
-  Tinta Noce Isabel/Vera
Isabel/Vera Walnut colour
Couleur Noyer Isabel/Vera
Color Nogal Isabel/Vera



IT_ PANCA LINEARE COMPLETA DI 2 FIANCHI

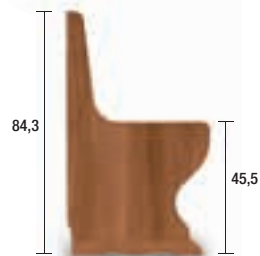
UK_ STRAIGHT BENCH WITH TWO SIDES

FR_ BANC DROIT AVEC 2 CÔTÉS

ES_ BANCO LINEAL PROVISTO DE 2 COSTADOS

Frassino Isabel	Isabel ash	Frêne Isabel	Fresno Isabel	60	32001009	
				80	32002009	
				140	32006009	
Tinta ciliegio Isabel	Isabel cherry colour	Couleur cerisier Isabel	Color cerezo Isabel	60	32001029	
				80	32002029	
				140	32006029	
Noce Isabel/Vera	Isabel/Vera Walnut	Noyer Isabel/Vera	Nogal Isabel/Vera	60	32001015	
				80	32002015	
				140	32006015	

-  Frassino Isabel
Isabel ash
Frêne Isabel
Fresno Isabel
-  Tinta Ciliegio Isabel
Isabel Cherry colour
Couleur Cerisier Isabel
Color Cerezo Isabel
-  Tinta Noce Isabel/Vera
Isabel/Vera Walnut colour
Couleur Noyer Isabel/Vera
Color Nogal Isabel/Vera



IT_ ANGOLO PANCA SENZA FIANCHI

UK_ CORNER BENCH WITHOUT SIDES

FR_ BANC D'ANGLE SANS CÔTÉS

ES_ RINCÓN PARA BANCO SIN COSTADOS

Frassino Isabel	Isabel ash	Frêne Isabel	Fresno Isabel	60x60	32000509	
Tinta ciliegio Isabel	Isabel cherry colour	Couleur cerisier Isabel	Color cerezo Isabel	60x60	32000529	
Noce Isabel/Vera	Isabel/Vera Walnut	Noyer Isabel/Vera	Nogal Isabel/Vera	60x60	32000515	

IT_ FIANCO PER PANCA

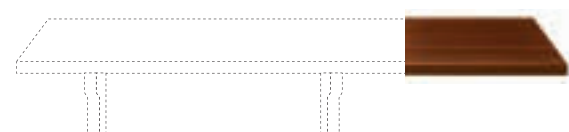
UK_ SIDE FOR BENCH

FR_ CÔTÉ POUR BANC

ES_ COSTADO PARA BANCO

Frassino Isabel	Isabel ash	Frêne Isabel	Fresno Isabel		31502409	
Tinta ciliegio Isabel	Isabel cherry colour	Couleur cerisier Isabel	Color cerezo Isabel		31502429	
Noce Isabel/Vera	Isabel/Vera Walnut	Noyer Isabel/Vera	Nogal Isabel/Vera		31502415	

-  Frassino Isabel
Isabel ash
Frêne Isabel
Fresno Isabel
-  Tinta Ciliegio Isabel
Isabel Cherry colour
Couleur Cerisier Isabel
Color Cerezo Isabel
-  Tinta Noce Isabel/Vera
Isabel/Vera Walnut colour
Couleur Noyer Isabel/Vera
Color Nogal Isabel/Vera



IT_ TAVOLO FRATINO PER PANCA. Impiallacciato

UK_ CONVENT TABLE FOR BENCH. Veneered

FR_ TABLE MONASTÈRE POUR BANC. Plaquée

ES_ MESA RECTANGULAR FIJA PARA BANCO. Chapada

Frassino Isabel	Isabel ash	Frêne Isabel	Fresno Isabel	140x80	30214004226	
				160x80	30216004226	
Tinta ciliegio Isabel	Isabel cherry colour	Couleur cerisier Isabel	Color cerezo Isabel	140x80	30214004221	
				160x80	30216004221	
Noce Isabel/Vera	Isabel/Vera Walnut	Noyer Isabel/Vera	Nogal Isabel/Vera	140x80	30214004216	
				160x80	30216004216	

IT_ PROLUNGA PER TAVOLO FRATINO

UK_ EXTENSION FOR CONVENT TABLE

FR_ ALLONGE POUR TABLE MONASTER

ES_ ALARGO PARA MESA FRATINO

Frassino Isabel	Isabel ash	Frêne Isabel	Fresno Isabel	40x80	30838613333	
Tinta ciliegio Isabel	Isabel cherry colour	Couleur cerisier Isabel	Color cerezo Isabel	40x80	30838613434	
Noce Isabel/Vera	Isabel/Vera Walnut	Noyer Isabel/Vera	Nogal Isabel/Vera	40x80	30838610909	

PANCHE CLASSICHE FINITURA LACCATO PATINATO, PER MODELLO ISABEL

PATINATED LACQUERED FINISH CLASSIC BENCHES, FOR ISABEL MODEL

BANCS CLASSIQUES FINITION LAQUÉ PATINÉ, POUR MODELE ISABEL

BANCOS CLÁSICOS ACABADO LACADO PATINADO, PARA MODELO ISABEL

Laccato patinato	Laccato c/passpartout
Patinated lacq.	Pat. lacq. w/trim
Laqué patiné	Laqué pat. rechampi
Lac. patinado	Lac. pat. c/passpar.

Elemento	Misura	Codice	€	€
----------	--------	--------	---	---



Avorio
Ivory
Ivoire
Marfil

IT_ **GIRO PANCA COMPLETO COMPOSTO DA:**
panca lineare da 80, angolo panca 60x60, panca lineare da 140

UK_ COMPLETE BENCH WITH CORNER COMPOSED OF:
straight bench, W. 80 cm, corner bench 60x60 cm, straight bench, W. 140 cm

FR_ BANC D'ANGLE COMPLET SE COMPOSANT DE:
banc de 80, banc d'angle 60x60, banc de 140

ES_ BANCO DE ESQUINA COMPLETO COMPUESTO DE:
banco lineal de 80, rincón para banco 60x60, banco lineal de 140



200x140	
---------	--



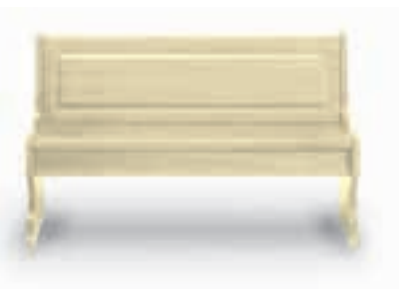
Avorio
Ivory
Ivoire
Marfil

IT_ **PANCA LINEARE COMPLETA DI 2 FIANCHI**

UK_ STRAIGHT BENCH WITH TWO SIDES

FR_ BANC DROIT AVEC 2 CÔTÉS

ES_ BANCO LINEAL PROVISTO DE 2 COSTADOS



60	320010ZA	
60	320010Z	
80	320020ZA	
80	320020Z	
140	320060ZA	
140	320060Z	



Avorio
Ivory
Ivoire
Marfil

IT_ **ANGOLO PANCA SENZA FIANCHI**

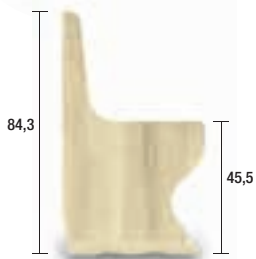
UK_ CORNER BENCH WITHOUT SIDES

FR_ BANC D'ANGLE SANS CÔTÉS

ES_ RINCÓN PARA BANCO SIN COSTADOS



60x60	320005ZA	
60x60	320005Z	



IT_ **FIANCO PER PANCA**

UK_ SIDE FOR BENCH

FR_ CÔTÉ POUR BANC

ES_ COSTADO PARA BANCO

	3150240ZA	
--	-----------	--



Avorio
Ivory
Ivoire
Marfil

IT_ **TAVOLO FRATINO PER PANCA. Impiallacciato**

UK_ CONVENT TABLE FOR BENCH. Veneered

FR_ TABLE MONASTÈRE POUR BANC. Plaquée

ES_ MESA RECTANGULAR FIJA PARA BANCO. Chapada



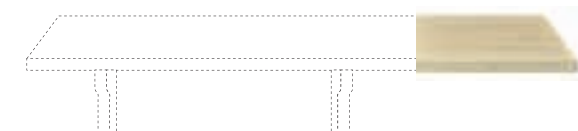
140x80	302140044ZA	
160x80	302160044ZA	

IT_ **PROLUNGA PER TAVOLO FRATINO**

UK_ EXTENSION FOR CONVENT TABLE

FR_ ALLONGE POUR TABLE MONASTÈRE

ES_ ALARGO PARA MESA FRATINO



40x80	3083866ZA	-
-------	-----------	---

N.B.: tempi di consegna 7 settimane dalla approvazione della nostra conferma d'ordine
N.B.: delivery times are 7 weeks from acknowledging that we have confirmed the order
N.B.: délai de livraison: 7 semaines à partir de l'approbation de notre confirmation de commande
N.B.: plazos de entrega de 7 semanas desde la aprobación de nuestra confirmación de pedido

BANCONI BIFACCIALI. Nel vano vengono inseriti elementi base di serie a scelta in funzione della misura.

FREE-STANDING UNITS FINISHED ON BOTH SIDES. The empty spaced is fitted with standard base units chosen according to the size.

TABLES DE PRÉPARATION DOUBLE FACE. On intègre dans la niche des éléments bas standard au choix en fonction de la dimension.

BARRAS BIFACIALES. En el hueco se incorporan muebles bajos de serie a elegir en función de las medidas.

Laccato patinato	Laccato c/passpartout	Frassino, Ciliegio, Noce
Patinated lacq.	Pat. lacq. w/trim	Ash, Cherry, Walnut
Laqué patiné	Laqué pat. rechampi	Frêne, Cerisier, Noyer
Lac. patinado	Lac. pat. c/passpar.	Fresno, Cerezo, Nogal

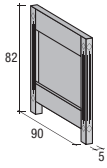
Elemento	Misura	Codice	€	€	€
----------	--------	--------	---	---	---

IT_ FIANCATA PER BANCONE CM. 5 x 90 H. 82

UK_ SIDE FOR FREE-STANDING UNIT, 5 x 90 H. 82 CM

FR_ JOUE DE FINITION 5 x 90 CM H. 82 POUR TABLE DE PRÉPARATION

ES_ COSTADO PARA BARRA 5 x 90 CM. H. 82



N.B.: Elemento a misura fissa in altezza, larghezza e profondità
N.B.: This element has a fixed height, width and depth
N.B.: Élément à dimension fixe en hauteur, largeur et profondeur
N.B.: Elemento de medidas fijas en el alto, en el ancho y en profundidad

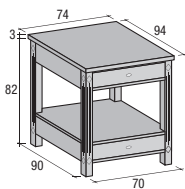
5	9695C402...			
5	9695C40...			

IT_ BANCONE CM. 70 x 90 H. 85 CON TOP CM. 74 x 94 SP. 3

UK_ FREE-STANDING UNIT 70 x 90 H. 85 CM WITH TOP 74 x 94 TH. 3 CM

FR_ TABLE DE PRÉPARATION 70 x 90 CM H. 85 AVEC PLAN DE TRAVAIL 74 x 94 CM ÉP. 3

ES_ BARRA 70 x 90 CM. H. 85 CON ENCIMERA 74 x 94 CM. ESP. 3



N.B.: Elemento a misura fissa in altezza, larghezza e profondità
N.B.: This element has a fixed height, width and depth
N.B.: Élément à dimension fixe en hauteur, largeur et profondeur
N.B.: Elemento de medidas fijas en el alto, en el ancho y en profundidad

piano imp. bordo legno	veneered top, wooden edge	plan plaqué a/chant en bois	sobre chapado borde madera	74	9695Y402...		
piano laccato patinato	patinated lacquered top	plan laqué patiné	sobre lacado patinado	74	9695Y40...		

IT_ BANCONE CM. 70 x 90 H. 82 SENZA TOP

UK_ FREE-STANDING UNIT 70 x 90 H. 82 CM WITHOUT TOP

FR_ TABLE DE PRÉPARATION 70 x 90 CM H. 82 SANS PLAN DE TRAVAIL

ES_ BARRA 70 x 90 CM. H. 82 SIN ENCIMERA

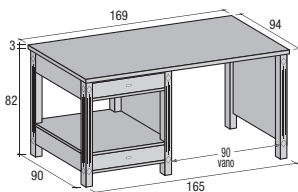
70	9696Y402...			
70	9696Y40...			

IT_ BANCONE CM. 165 x 90 H. 85 CON TOP CM. 169 x 94 SP. 3

UK_ FREE-STANDING UNIT 165 x 90 H. 85 CM WITH TOP 169 x 94 TH. 3 CM

FR_ TABLE DE PRÉPARATION 165 x 90 CM H. 85 AVEC PLAN DE TRAVAIL 169 x 94 CM ÉP. 3

ES_ BARRA 165 x 90 CM. H. 85 CON ENCIMERA 169 x 94 CM. ESP. 3



N.B.: Elemento a misura fissa in altezza, larghezza e profondità
N.B.: This element has a fixed height, width and depth
N.B.: Élément à dimension fixe en hauteur, largeur et profondeur
N.B.: Elemento de medidas fijas en el alto, en el ancho y en profundidad

piano imp. bordo legno	veneered top, wooden edge	plan plaqué a/chant en bois	sobre chapado borde madera	169	96954402...		
piano laccato patinato	patinated lacquered top	plan laqué patiné	sobre lacado patinado	169	9695440...		

IT_ BANCONE CM. 165 x 90 H. 85 SENZA TOP

UK_ FREE-STANDING UNIT 165 x 90 H. 85 CM WITHOUT TOP

FR_ TABLE DE PRÉPARATION 165 x 90 CM H. 85 SANS PLAN DE TRAVAIL

ES_ BARRA 165 x 90 CM. H. 85 SIN ENCIMERA

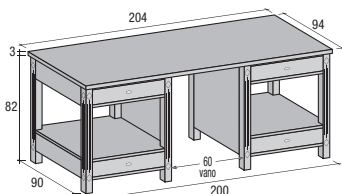
165	96964402...			
165	9696440...			

IT_ BANCONE CM. 200 x 90 H. 85 CON TOP CM. 204 x 94 SP. 3

UK_ FREE-STANDING UNIT 200 x 90 H. 85 CM WITH TOP 204 x 94 TH. 3 CM

FR_ TABLE DE PRÉPARATION 200 x 90 CM H. 85 AVEC PLAN DE TRAVAIL 204 x 94 CM ÉP. 3

ES_ BARRA 200 x 90 CM. H. 85 CON ENCIMERA 204 x 94 CM. ESP. 3



N.B.: Elemento a misura fissa in altezza, larghezza e profondità
N.B.: This element has a fixed height, width and depth
N.B.: Élément à dimension fixe en hauteur, largeur et profondeur
N.B.: Elemento de medidas fijas en el alto, en el ancho y en profundidad

piano imp. bordo legno	veneered top, wooden edge	plan plaqué a/chant en bois	sobre chapado borde madera	204	96957402...		
piano laccato patinato	patinated lacquered top	plan laqué patiné	sobre lacado patinado	204	9695740...		

IT_ BANCONE CM. 200 x 90 H. 85 SENZA TOP

UK_ FREE-STANDING UNIT 200 x 90 H. 85 CM WITHOUT TOP

FR_ TABLE DE PRÉPARATION 200 x 90 CM H. 85 SANS PLAN DE TRAVAIL

ES_ BARRA 200 x 90 CM. H. 85 SIN ENCIMERA

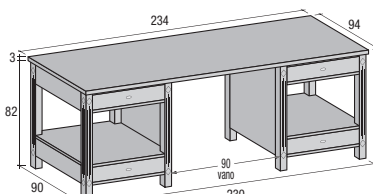
200	96967402...			
200	9696740...			

IT_ BANCONE CM. 230 x 90 H. 85 CON TOP CM. 234 x 94 SP. 3

UK_ FREE-STANDING UNIT 230 x 90 H. 85 CM WITH TOP 234 x 94 TH. 3 CM

FR_ TABLE DE PRÉPARATION 230 x 90 CM H. 85 AVEC PLAN DE TRAVAIL 234 x 94 CM ÉP. 3

ES_ BARRA 230 x 90 CM. H. 85 CON ENCIMERA 234 x 94 CM. ESP. 3



N.B.: Elemento a misura fissa in altezza, larghezza e profondità
N.B.: This element has a fixed height, width and depth
N.B.: Élément à dimension fixe en hauteur, largeur et profondeur
N.B.: Elemento de medidas fijas en el alto, en el ancho y en profundidad

piano imp. bordo legno	veneered top, wooden edge	plan plaqué a/chant en bois	sobre chapado borde madera	234	96959402...		
piano laccato patinato	patinated lacquered top	plan laqué patiné	sobre lacado patinado	234	9695940...		

IT_ BANCONE CM. 230 x 90 H. 85 SENZA TOP

UK_ FREE-STANDING UNIT 230 x 90 H. 85 CM WITHOUT TOP

FR_ TABLE DE PRÉPARATION 230 x 90 CM H. 85 SANS PLAN DE TRAVAIL

ES_ BARRA 230 x 90 CM. H. 85 SIN ENCIMERA

230	96969402...			
230	9696940...			

ELEMENTI COMPENSATORI PER BANCONI ED ELEMENTI SOSPESI

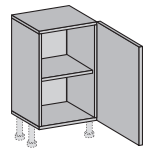
COMPENSATING ÉLÉMENTS FOR FREE-STANDING UNITS AND CEILING-HUNG ÉLÉMENTS

ÉLÉMENTS DE COMPENSATION POUR TABLES DE PRÉPARATION ET SUSPENSIONS

ELEMENTOS DE COMPENSACIÓN PARA BARRAS Y ELEMENTOS SUSPENDIDOS

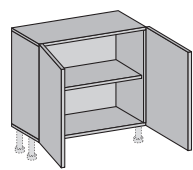
Laccato patinato	Laccato c/passpartout	Frassino, Ciliegio, Noce
Patinated lacq.	Pat. lacq. w/trim	Ash, Cherry, Walnut
Laqué patiné	Laqué pat. rechampi	Frêne, Cerisier, Noyer
Lac. patinado	Lac. pat. c/passpar.	Fresno, Cerezo, Nogal

Elemento	Misura	Codice	€	€	€
----------	--------	--------	---	---	---



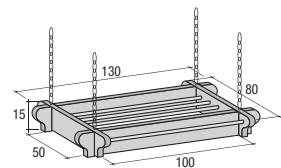
IT_	ELEMENTO COMPENSATORE PER BANCONE, SENZA TOP DA CM 60 PROF. 31,5 - H. 82 1 anta dx-sx, 1 ripiano nobilitato
UK_	COMPENSATING ÉLÉMENT FOR FREE-STANDING UNIT, WITHOUT TOP, W. 60 D. 31.5 - H. 82 CM 1 door rh/lh, 1 melamine shelf
FR_	ÉLÉMENT DE COMPENSATION POUR TABLE DE PRÉPARATION, SANS PLAN DE TRAVAIL DE 60 cm - PROF. 31,5 - H. 82 1 porte droite/gauche, 1 tablette mélaminée
ES_	ELEMENTO DE COMPENSACIÓN PARA BARRA, SIN ENCIMERA, DE 60 CM. PROF. 31,5 - H. 82 1 puerta dcha-izda, 1 balda melamina

60 Q60072001



IT_	ELEMENTO COMPENSATORE PER BANCONE, SENZA TOP DA CM 90 PROF. 31,5 - H. 82 2 ante, 1 ripiano nobilitato
UK_	COMPENSATING ÉLÉMENT FOR FREE-STANDING UNIT, WITHOUT TOP, W. 90 D. 31.5 - H. 82 CM 2 doors, 1 melamine shelf
FR_	ÉLÉMENT DE COMPENSATION POUR TABLE DE PRÉPARATION, SANS PLAN DE TRAVAIL DE 90 cm - PROF. 31,5 - H. 82 2 portes, 1 tablette mélaminée
ES_	ELEMENTO DE COMPENSACIÓN PARA BARRA, SIN ENCIMERA, DE 90 CM. PROF. 31,5 - H. 82 2 puertas, 1 balda melamina

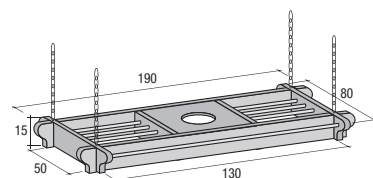
90 Q90072002



IT_	ELEMENTO SOSPESO 4 catenelle per sostegno, 2 tubi in finitura ottone bronzato
UK_	CEILING-HUNG ÉLÉMENT 4 hanging chains, 2 bronzed brass tubes
FR_	SUSPENSION 4 chaînes de support, 2 tubes finition laiton bronzé
ES_	ELEMENTO SUSPENDIDO 4 cadenas de soporte, 2 barras con acabado latón bronceado

N.B.: Elemento a misura fissa in altezza, larghezza e profondità
N.B.: This element has a fixed height, width and depth
N.B.: Élément à dimension fixe en hauteur, largeur et profondeur
N.B.: Elemento de medidas fijas en el alto, en el ancho y en profundidad

130 969912



IT_	ELEMENTO SOSPESO CON GRUPPO DEPURANTE 4 catenelle, 2 tubi in finitura ottone bronzato, 1 motore a 3 velocità, portata 280 m³/h
UK_	CEILING-HUNG ÉLÉMENT WITH RE-CYCLING UNIT 4 chains, 2 bronzed brass tubes, 1 motor with 3 speeds, extraction rate: 280 m³/h
FR_	SUSPENSION AVEC GROUPE FILTRANT 4 chaînes, 2 tubes finition laiton bronzé, 1 moteur - 3 allures, débit: 280 m³/h
ES_	ELEMENTO SUSPENDIDO CON UNIDAD DEPURADORA 4 cadenas, 2 barras con acabado latón bronceado, 1 motor - 3 velocidades, capacidad de extracción 280 m³/h

N.B.: Elemento a misura fissa in altezza, larghezza e profondità
N.B.: This element has a fixed height, width and depth
N.B.: Élément à dimension fixe en hauteur, largeur et profondeur
N.B.: Elemento de medidas fijas en el alto, en el ancho y en profundidad

190 969962

IT_	MAGGIORAZIONE PER GRUPPO ASPIRANTE 2 motori, portata 440 m³/h
UK_	SURCHARGE FOR EXTRACTION UNIT 2 motors, capacity: 400 m³/h
FR_	SUPPLÉMENT GROUPE D'ASPIRATION 2 moteurs, débit 400 m³/h
ES_	RECARGO GRUPO EXTRACTOR 2 motores, capacidad de extracción 400 m³/h

49A1420

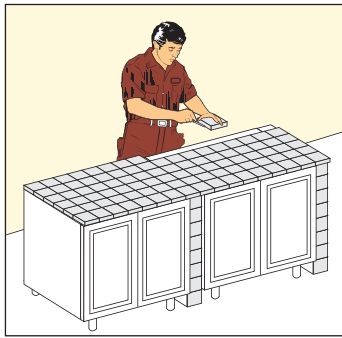
N.B.: tempi di consegna 7 settimane dalla approvazione della nostra conferma d'ordine. (Solo laccati)
N.B.: delivery times are 7 weeks from acknowledging that we have confirmed the order. (Lacquered only)
N.B.: délai de livraison: 7 semaines à partir de l'approbation de notre confirmation de commande. (Seulement laqués)
N.B.: plazos de entrega de 7 semanas desde la aprobación de nuestra confirmación de pedido. (Solo lacados)

CARATTERISTICHE TECNICHE DI PRODUZIONE

TECHNICAL FEATURES OF PRODUCTION

CARACTÉRISTIQUES TECHNIQUES DE FABRICATION

CARACTERÍSTICAS TÉCNICAS DE PRODUCCIÓN



Facilità di montaggio, non servono muratori in casa.
Easy to assemble - builders are not required in the home.
Facilité de montage, pas besoin de maçons.
Facilidad de montaje sin necesidad de llamar a un albañil.



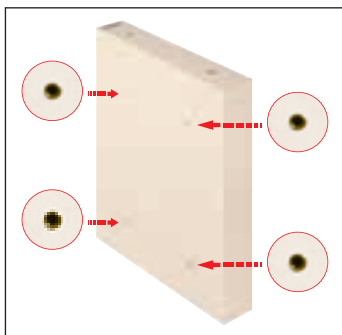
Gli elementi precostituiti non necessitano di stuccature.
Pre-constructed elements do not require filling.
Les éléments préconstruits n'ont pas besoin de jointoiment.
Los elementos preconstituidos no requieren estucado.



Il compensato Marino è il materiale di base utilizzato per costruire gli elementi muro. Si tratta di un pannello composto da sfogliato Okumè (mogano) con incollaggio AW100 fenolico (CTB F1).
Waterproof plywood is the basic material used to construct masonry-style elements. These panels are composed of layers of Okumè (mahogany) and AW100 phenolic glue (CTB F1).
Le contreplaqué "marine" est le matériau de base utilisé pour construire les murets. Il s'agit d'un panneau se composant de feuilles d'Okoumé (acajou) avec collage AW100 à base de colle phénolique (CTB F1).
El aglomerado Marino es el material de base utilizado para construir los elementos de pared. Se trata de un tablero compuesto de chapa Okumè (caoba) con encolado AW100 fenólico (CTB F1).



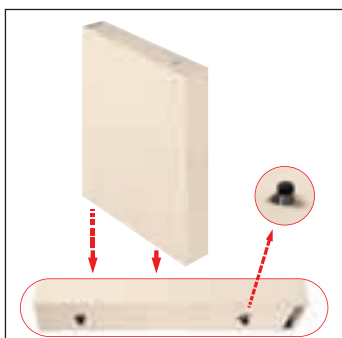
Elementi con personalizzazione delle nicchie a piacimento.
The niches of elements can be customised.
Éléments avec personnalisation des niches au gré de chacun.
Elementos con personalización de las hornacinas según el gusto personal.



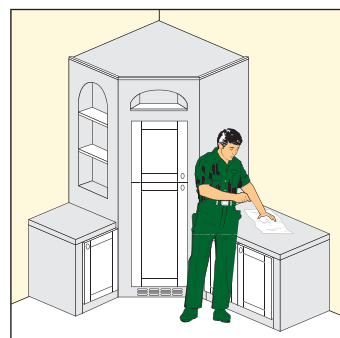
Tutti gli elementi del programma muro, intermedi e laterali, che si affiancano ai mobili da cucina hanno il sistema di fissaggio con bossole.
All spacer or side masonry-style elements are fixed to kitchen units using bushings.
Tous les éléments du programme, murets intermédiaires et de terminaison, qui sont accolés aux meubles de cuisine sont dotés d'un système de fixation avec des douilles.
Todos los elementos del programa de pared que se combinan con los muebles de cocina, intermedios y laterales, tienen un sistema de fijación con casquillos.



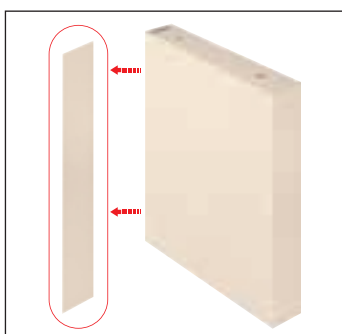
Zoccolo in multistrato con guarnizione in plastica
Multi-plywood plinth with plastic gasket.
Socle en multiplis avec joint d'étanchéité en plastique.
Zócalo de madera multicapa con junta de plástico.



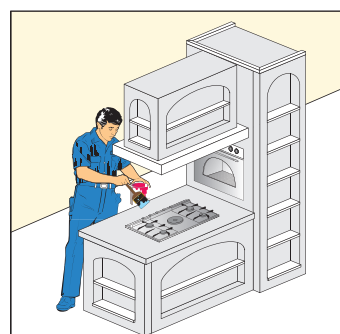
Gli elementi del programma muro che appoggiano a terra sono dotati di piedini regolabili.
The elements of the masonry-style programme that stand on the floor have adjustable feet.
Les éléments du programme murets posant au sol sont dotés de vérins réglables.
Los elementos del programa de pared que apoyan sobre el suelo están dotados de patas regulables.



Per una buona pulizia delle pitture si consiglia l'utilizzo di un panno umido con detersivi neutri non abrasivi
Paints can be cleaned using a damp cloth and neutral, non-abrasive detergents.
Pour nettoyer correctement les peintures, il est recommandé d'utiliser un chiffon humide et des détergents neutres non abrasifs.
Para garantizar una buena limpieza de las pinturas, es aconsejable utilizar un paño humedecido con un detergente neutro no abrasivo.



Tecnica costruttiva e materiali garantiscono una facile adattabilità sul posto per esigenze di montaggio.
Thanks to the construction technique and materials used, it is easy to adapt the elements on-site to installation requirements.
La technique de construction et les matériaux permettent d'adapter aisément les murets sur le lieu d'installation selon les besoins de la pose.
La técnica de fabricación aplicada y los materiales utilizados garantizan una fácil adaptabilidad en el lugar de instalación a fin de satisfacer cualquier exigencia de montaje.



Ritinteggiatura muretti (una volta installati in casa) rinnovando l'aspetto della cucina senza sostituire i mobili.
After having installed the elements they can be painted again to change the appearance of your kitchen without replacing the furniture.
Possibilité de repeindre les murets (une fois installés sur place) en rénovant l'aspect de la cuisine sans remplacer les meubles.
Nueva pintura de las paredes (después de la instalación en casa) para renovar el aspecto de la cocina sin cambiar los muebles.

COLORI PENNELLATI DISPONIBILI DI SERIE A LISTINO

STANDARD BRUSHED COLOURS AVAILABLE AS PER PRICE LIST

COLORIS «PENNELLATI» DISPONIBLES STANDARD SUR LE TARIF

COLORES PINCELADOS DISPONIBLES DE SERIE SEGÚN LISTA DE PRECIOS



Pennellato beige
Brushed beige
Teinté beige
Pincelado beige



Pennellato giallo
Brushed yellow
Teinté jaune
Pincelado amarillo



Pennellato bianco lucido
Brushed gloss white
Teinté blanc brillant
Pincelado blanco brillante



Pennellato verde
Brushed green
Teinté vert
Pincelado verde

I COLORI USATI PER DIPINGERE GLI ELEMENTI MURO POSSONO ESSERE PERSONALIZZATI. SONO RESINE RESISTENTI ALL'ACQUA E ALLE ABRASIONI FACILMENTE LAVABILI CON DETERGENTI NEUTRI NON ABRASIVI.

THE COLOURS USED TO PAINT MASONRY-STYLE ELEMENTS CAN BE CUSTOMISED. THE RESINS ARE RESISTANT TO WATER AND ABRASIONS AND ARE EASY TO WASH USING NEUTRAL, NON-ABRASIVE DETERGENTS.

LES COLORIS UTILISÉS POUR PEINDRE LES MURETS PEUVENT ÊTRE PERSONNALISÉS. CE SONT DES RESINES RESISTANTES A L'EAU ET AUX ABRASIONS QUI SONT FACILEMENT LAVABLES AVEC DES DETERGENTS NEUTRES NON-ABRASIFS.

LOS COLORES UTILIZADOS PARA PINTAR LOS ELEMENTOS DE PARED PUEDEN SER PERSONALIZADOS. SON RESINAS RESISTENTES AL AGUA Y A LAS ABRASIONES FÁCILMENTE LAVABLES CON DETERGENTES NEUTROS NO ABRASIVOS.

SASSI DEL PIAVE: FINITURE DI SERIE

“SASSI DEL PIAVE”: STANDARD FINISHES

“SASSI DEL PIAVE”: FINITION STANDARD

“SASSI DEL PIAVE”: ACABADOS DE SERIE



Botticino
Botticino
Botticino
Botticino



Rosa perlino
Pearl pink
Rose perlino
Rosa perlino

N.B.: DISPONIBILI MURETTI RIVESTITI IN SASSI A PREVENTIVO
N.B.: AVAILABLE WALLS COVERED WITH STONES (TO ESTIMATE)
N.B. : ILS SONT DISPONIBLES DE MURS REVÊTU AVEC DES CAILLOUX (À DEVIS)
N.B.: DISPONIBLES PAREDES CUBIERTOS CON PIEDRAS (A COTIZACIÓN)

CONSIGLI UTILI PER UNA BUONA PROGETTAZIONE

USEFUL PLANNING SUGGESTIONS

CONSEILS UTILES POUR UNE BONNE IMPLANTATION

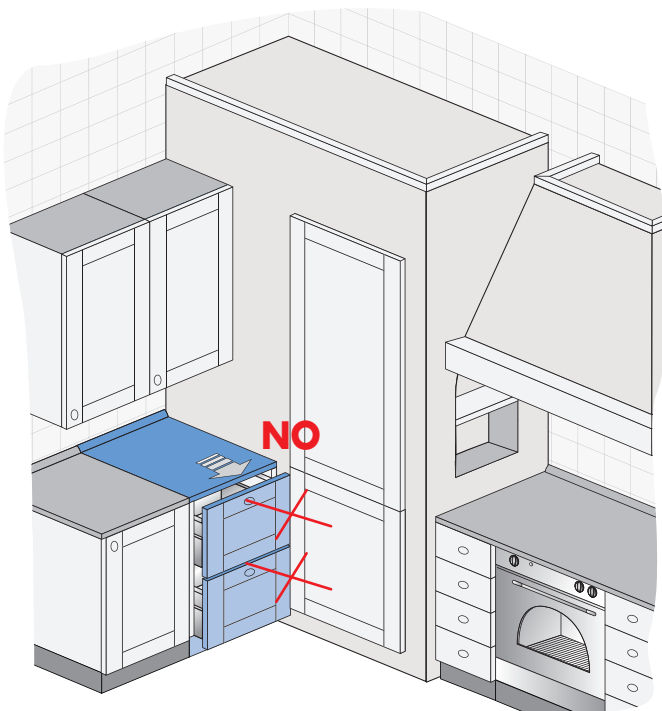
CONSEJOS ÚTILES PARA REALIZAR UN BUEN PROYECTO

Nel caso in cui si installi un elettrodomestico, una base estraibile, una cassettera o una base con cestoni, vicino ad una cabina ad angolo, è necessario intrapporre un muretto da cm. 10 per poter consentire l'apertura dei cestoni, cassetti e anta.

If an appliance, a base unit with pull-outs, a drawer unit or a base unit with deep drawers is installed alongside a corner cupboard, a 10 cm wide spacer panel must be placed in between to make it possible to open deep drawers, drawers and the door.

En cas d'installation d'un électroménager, d'un élément bas coulissant ou d'un élément bas avec tiroirs ou casseroiliers contre une armoire d'angle, il faudra interposer un muret de 10 cm afin de pouvoir ouvrir la porte, les tiroirs ou les casseroiliers.

En caso de instalar un electrodoméstico, un mueble bajo extraíble, una cajonera o un mueble bajo gavetas cerca de una cabina de esquina, es necesario intercalar un tabique de 10 cm para permitir la apertura de las gavetas, los cajones y la puerta.

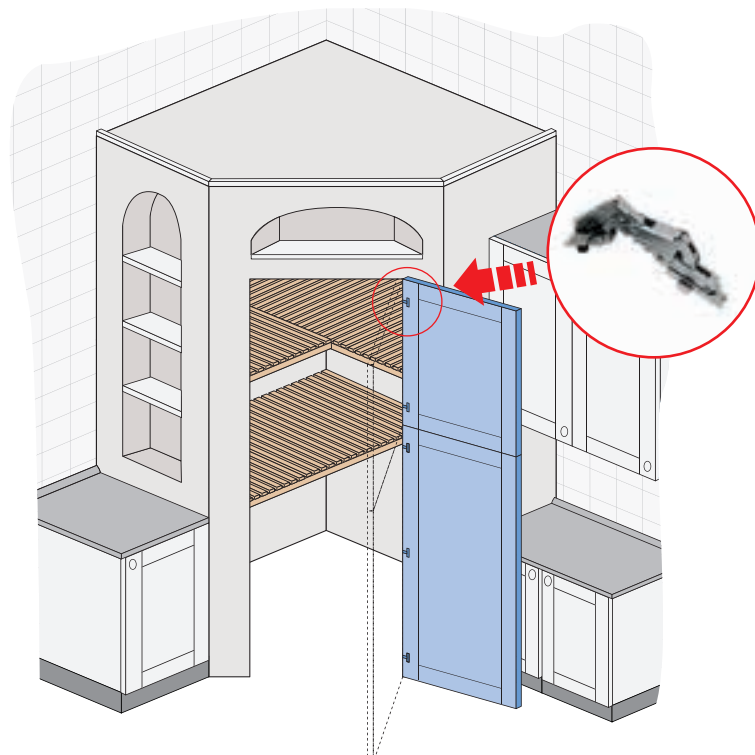


Nella cabina ad angolo si consiglia l'utilizzo di cerniere a 180° per una buona apertura dell'anta.

For best opening of corner cupboard doors, we suggest you apply 180° hinges.

Sur l'armoire d'angle, il est recommandé de monter des charnières à 180° afin de pouvoir bien ouvrir la porte.

En la cabina de esquina es aconsejable utilizar bisagras de 180° para permitir una buena apertura de la puerta.

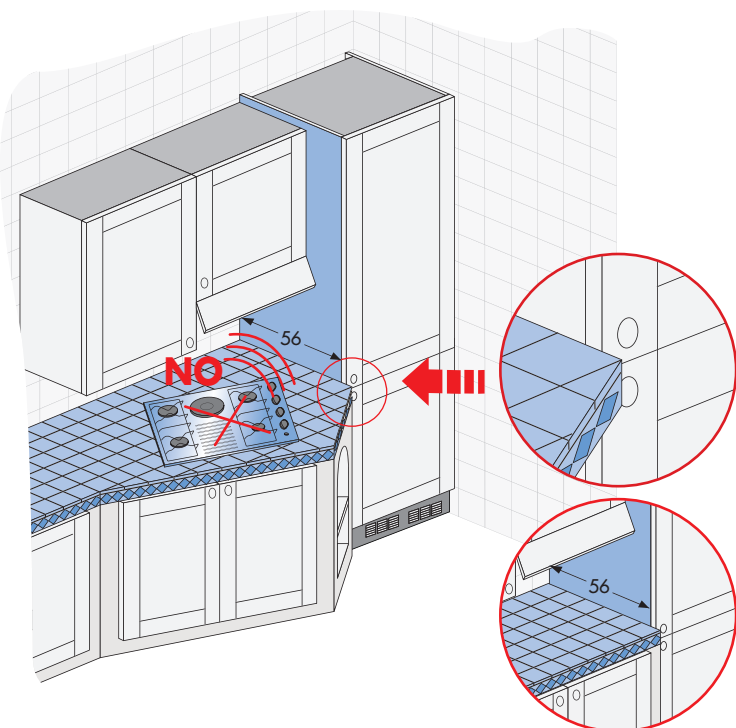


Nel caso in cui si installi una colonna con prof. cm 56, e piani piastrellati (inclinati o dritti), prestare attenzione, perché la prof. dei piani è variabile a seconda della finitura richiesta (vedi scheda pag. 81) e crea una sporgenza. Inoltre non è consigliato installare un piano cottura a fianco di una colonna perché il calore potrebbe danneggiarla.

If a 56 cm deep tall unit is installed together with tiled tops (slanting or straight), pay attention because the depth of the tops varies depending on the finish required (see specifications on page 81) and creates a protrusion. Furthermore, it is unadvisable to install a hob alongside a tall unit because the heat from the hob may damage the unit.

En cas d'installation d'une armoire prof. 56 cm et d'un plan de travail carrelé (droit ou incliné), faire attention car la profondeur du plan de travail varie en fonction de la finition choisie (voir schéma page 81) en créant un débordement.

En outre, il est déconseillé d'installer une table de cuisson contre l'armoire car la chaleur pourrait l'abîmer. En caso de instalar una columna de 56 cm de profundidad y superficies alicatadas (inclinadas o rectas), prestar atención porque la profundidad de las superficies cambia en función del acabado solicitado (ver ficha pág. 81) y crea un saliente. Además, no es aconsejable instalar una placa de cocción al lado de una columna puesto que el calor podría deteriorarla.

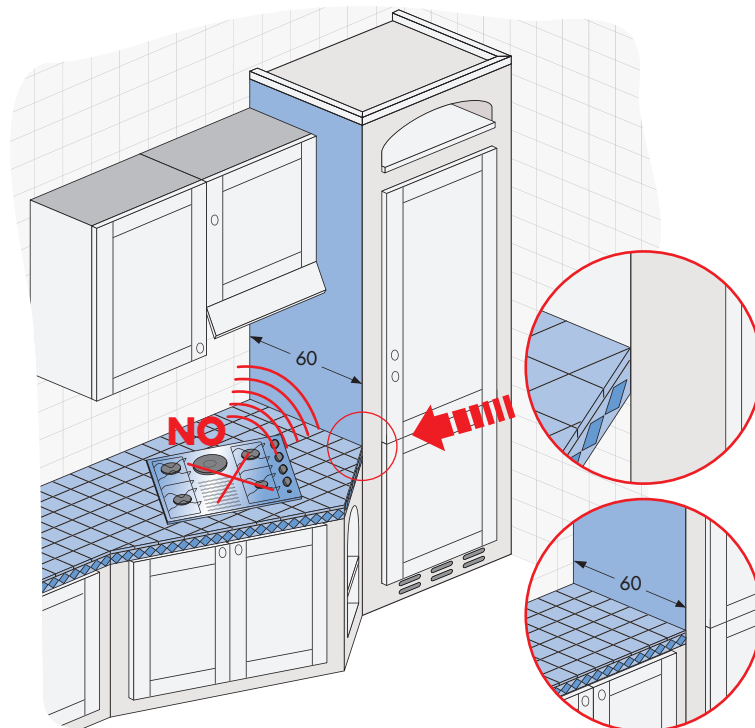


Nel caso in cui si installi una struttura portante muro con prof. cm 60, e piani piastrellati (inclinati o dritti), prestare attenzione, perché la prof. dei piani è variabile a seconda della finitura richiesta (vedi scheda pag. 81). Inoltre non è consigliato installare un piano cottura a fianco di una colonna muro perché il calore potrebbe danneggiarla.

If you install a 60 cm deep masonry-style structure and tiled tops (slanting or straight), take care because the depth of the tops varies depending on the finish required (see specifications on page 81). Furthermore, it is unadvisable to install a hob alongside a masonry-style tall unit because the heat from the hob may damage the unit.

En cas d'installation d'une structure portante maçonnerie de 60 cm de profondeur et d'un plan de travail carrelé (droit ou incliné), faire attention car la profondeur du plan de travail varie en fonction de la finition choisie (voir schéma page 81).

En outre, il est déconseillé d'installer une table de cuisson contre la colonne maçonnerie car la chaleur pourrait l'abîmer. En caso de instalar una estructura portante de pared de 60 cm de profundidad y superficie salicadas (inclinadas o rectas), prestar atención porque la profundidad de las superficies cambia en función del acabado solicitado (ver ficha pág. 81). Además, no es aconsejable instalar una placa de cocción al lado de una columna puesto que el calor podría deteriorarla.



CONSIGLI UTILI PER UNA BUONA PROGETTAZIONE

USEFUL PLANNING SUGGESTIONS

CONSEILS UTILES POUR UNE BONNE IMPLANTATION

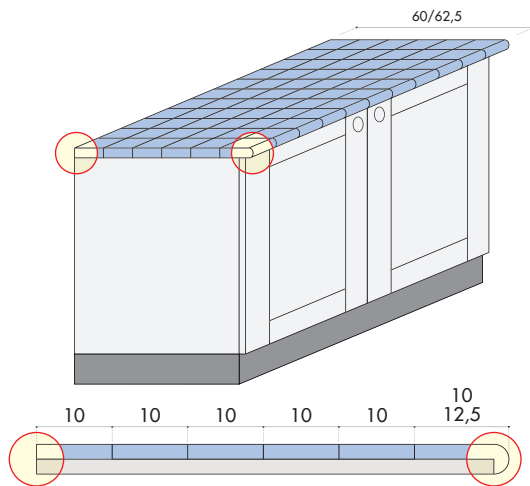
CONSEJOS ÚTILES PARA REALIZAR UN BUEN PROYECTO

Nel montaggio di piani tops, prestare attenzione alle misure del bordo piastrella che variano a seconda della finitura richiesta

When installing worktops, pay attention to the sizes of the tiled edge that vary depending on the requested finish

En cas de plans de travail carrelés linéaires, faire attention aux dimensions du carreau en bordure, qui varient en fonction de la finition choisie.

Al montar las encimeras es necesario prestar atención a las medidas del borde de la baldosa dado que cambian en función del acabado solicitado



Piani piastrelle (uso tops) vedi misure (misura indicativa cm 60)

Tiled tops (used as worktops) see measurements (indicative size 60 cm)

Plans de travail carrelés (linéaires), voir dimensions (dimension indicative 60 cm)

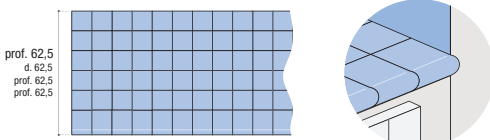
Superficies con baldosas (uso encimeras) ver medidas (medida indicativa 60 cm)

Sassi del Piave sp. 4, pag. 28

4 cm thick Sassi del Piave, page 28

"Sassi del Piave" ép. 4, page 28

Sassi del Piave esp. 4, pág. 28



Bordo toro

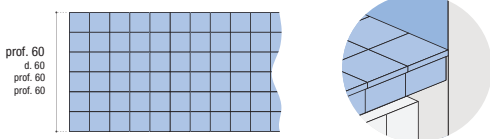
Torus edge
Chant arrondi
Borde toro

Sassi del Piave sp. 4, pag. 28

4 cm thick Sassi del Piave, page 28

"Sassi del Piave" ép. 4, page 28

Sassi del Piave esp. 4, pág. 28



Bordo sporgente

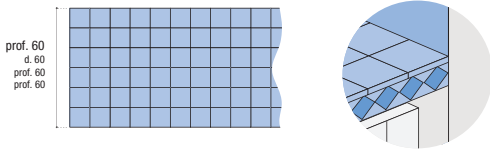
Protruding edge
Chant débordant
Borde saliente

Sassi del Piave con greca frontale sp. 6 pag. 30

6 cm thick Sassi del Piave with Greek fret front border tiles, page 30

"Sassi del Piave" avec frise ép. 6, page 30

Sassi del Piave con greca frontal esp. 6 pág. 30



Bordo sporgente c/greca

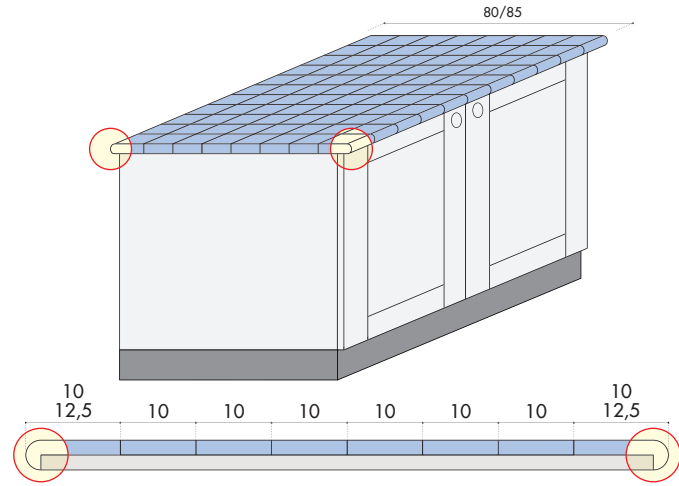
Protruding edge with Greek fret front
Chant débordant avec frise
Borde saliente con greca

Nel montaggio di piani penisola, prestare attenzione alle misure del bordo piastrella che variano a seconda della finitura richiesta

When installing peninsular worktops, pay attention to the sizes of the tiled edge that vary depending on the requested finish

Lors de la pose des plans de travail carrelés agencés en épi, faire attention aux dimensions du carreau en bordure, qui varient en fonction de la finition choisie.

Al montar las encimeras de las isletas, es necesario prestar atención a las medidas del borde de la baldosa dado que cambian en función del acabado solicitado



Piani piastrelle (uso penisola) vedi misure (misura indicativa cm 80)

Tiled worktops (used as a peninsular unit) see measurements (indicative size 80 cm)

Plans de travail carrelés (agencés en épi), voir dimensions (dimension indicative 80 cm)

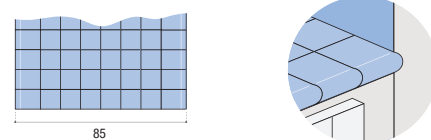
Superficies con baldosas (uso isleta) ver medidas (medida indicativa 80 cm)

Sassi del Piave sp. 4, pag. 28

4 cm thick Sassi del Piave, page 28

"Sassi del Piave" ép. 4, page 28

Sassi del Piave esp. 4, pág. 28



Bordo toro

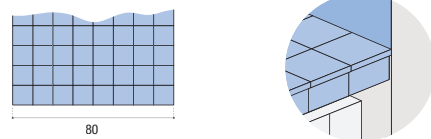
Torus edge
Chant arrondi
Borde toro

Sassi del Piave sp. 4, pag. 28

4 cm thick Sassi del Piave, page 28

"Sassi del Piave" ép. 4, page 28

Sassi del Piave esp. 4, pág. 28



Bordo sporgente

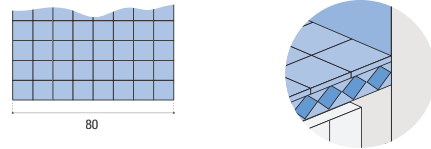
Protruding edge
Chant débordant
Borde saliente

Sassi del Piave con greca frontale sp. 6 pag. 30

6 cm thick Sassi del Piave with Greek fret front border tiles, page 30

"Sassi del Piave" avec frise ép. 6, page 30

Sassi del Piave con greca frontal esp. 6 pág. 30



Bordo sporgente

Protruding edge
Chant débordant
Borde saliente

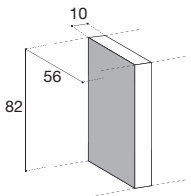
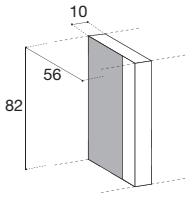

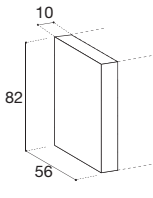
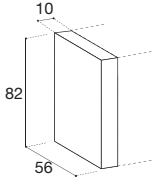
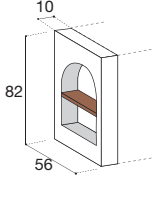
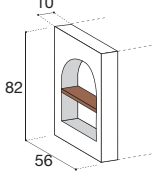
ELEMENTI ARTIGIANALI: I MURETTI BASE H. 82 Il colore delle mensole riprende quello della cucina

HANDICRAFT ELEMENTS: BASE UNIT MASONRY-STYLE PANELS H. 82 CM The colour of the shelves matches the kitchen

ÉLÉMENTS ARTISANAUX: LES MURETS POUR ÉL. BAS H. 82 Le coloris des étagères reprend celui de la cuisine

ELEMENTOS ARTESANALES: LOS TABIQUES PARA MUEBLES BAJOS H. 82 El color de las baldas retoma el tono de la cocina

Finitura legno	Laccato patinato
Wood finish	Patined lacquer
Finition bois	Laqué patiné
Acabado madera	Lacado patinado

Elemento	Misura	Codice	€	€																												
	IT_	DISTANZIALE PER BASE H. 82 Prof. 56 L. 10 cad.																														
	UK_	BASE UNIT SPACER PANEL H. 82 D. 56 W. 10 each																														
	FR_	MURET DE SÉPARATION POUR ÉLÉMENT BAS H. 82 Prof. 56 L. 10 pcs																														
	ES_	ESPACIADOR PARA MUEBLE BAJO H. 82 Prof. 56 A. 10 udad.																														
	<table border="1"> <tr> <td>Bianco</td> <td>White</td> <td>Blanc</td> <td>Blanco</td> <td></td> <td>301072451</td> <td></td> </tr> <tr> <td>Beige</td> <td>Beige</td> <td>Beige</td> <td>Beige</td> <td></td> <td>301072461</td> <td></td> </tr> <tr> <td>Giallo</td> <td>Yellow</td> <td>Jaune</td> <td>Amarillo</td> <td></td> <td>301072471</td> <td></td> </tr> <tr> <td>Verde</td> <td>Green</td> <td>Vert</td> <td>Verde</td> <td></td> <td>301072481</td> <td></td> </tr> </table>	Bianco	White	Blanc	Blanco		301072451		Beige	Beige	Beige	Beige		301072461		Giallo	Yellow	Jaune	Amarillo		301072471		Verde	Green	Vert	Verde		301072481				
Bianco	White	Blanc	Blanco		301072451																											
Beige	Beige	Beige	Beige		301072461																											
Giallo	Yellow	Jaune	Amarillo		301072471																											
Verde	Green	Vert	Verde		301072481																											
	IT_	DISTANZIALE PER BASE LAVASTOVIGLIE H. 82 Prof. 56 L. 10 DX o SX cad.																														
	UK_	DISHWASHER BASE UNIT SPACER PANEL H. 82 D. 56 W. 10 RH or LH each																														
	FR_	MURET DE SÉPARATION POUR ÉLÉMENT BAS LAVE-VAISSELLE H. 82 Prof. 56 L. 10 Droit ou gauche pcs																														
	ES_	ESPACIADOR PARA MUEBLE BAJO CON LAVAVAJILLAS H. 82 Prof. 56 A. 10 DCHA o IZDA udad.																														
	<table border="1"> <tr> <td>Bianco</td> <td>White</td> <td>Blanc</td> <td>Blanco</td> <td></td> <td>301082451</td> <td></td> </tr> <tr> <td>Beige</td> <td>Beige</td> <td>Beige</td> <td>Beige</td> <td></td> <td>301082461</td> <td></td> </tr> <tr> <td>Giallo</td> <td>Yellow</td> <td>Jaune</td> <td>Amarillo</td> <td></td> <td>301082471</td> <td></td> </tr> <tr> <td>Verde</td> <td>Green</td> <td>Vert</td> <td>Verde</td> <td></td> <td>301082481</td> <td></td> </tr> </table>	Bianco	White	Blanc	Blanco		301082451		Beige	Beige	Beige	Beige		301082461		Giallo	Yellow	Jaune	Amarillo		301082471		Verde	Green	Vert	Verde		301082481				
Bianco	White	Blanc	Blanco		301082451																											
Beige	Beige	Beige	Beige		301082461																											
Giallo	Yellow	Jaune	Amarillo		301082471																											
Verde	Green	Vert	Verde		301082481																											
	IT_	ZOCCOLO FRONTALE H. 10 al mtl.																														
	UK_	FRONT PLINTH H. 10 per l.m.																														
	FR_	SOCLE H. 10 au ml																														
	ES_	ZÓCALO FRONTAL H.10 por ml.																														
	<table border="1"> <tr> <td>Bianco</td> <td>White</td> <td>Blanc</td> <td>Blanco</td> <td></td> <td>71007524110</td> <td></td> </tr> <tr> <td>Beige</td> <td>Beige</td> <td>Beige</td> <td>Beige</td> <td></td> <td>71007524210</td> <td></td> </tr> <tr> <td>Giallo</td> <td>Yellow</td> <td>Jaune</td> <td>Amarillo</td> <td></td> <td>71007524310</td> <td></td> </tr> <tr> <td>Verde</td> <td>Green</td> <td>Vert</td> <td>Verde</td> <td></td> <td>71007524410</td> <td></td> </tr> </table>	Bianco	White	Blanc	Blanco		71007524110		Beige	Beige	Beige	Beige		71007524210		Giallo	Yellow	Jaune	Amarillo		71007524310		Verde	Green	Vert	Verde		71007524410				
Bianco	White	Blanc	Blanco		71007524110																											
Beige	Beige	Beige	Beige		71007524210																											
Giallo	Yellow	Jaune	Amarillo		71007524310																											
Verde	Green	Vert	Verde		71007524410																											
	IT_	FIANCO A FINIRE PER BASE H. 82 Prof. 56 L. 10 DX o SX cad.																														
	UK_	BASE UNIT END PANEL H. 82 D. 56 W. 10 RH or LH each																														
	FR_	MURET DE TERMINAISON H. 82 Prof. 56 L. 10 Droit ou gauche pcs																														
	ES_	COSTADO DE REMATE PARA MUEBLE BAJO H. 82 Prof. 56 A. 10 DCHA o IZDA udad.																														
	<table border="1"> <tr> <td>Bianco</td> <td>White</td> <td>Blanc</td> <td>Blanco</td> <td></td> <td>301072452 D/S</td> <td></td> </tr> <tr> <td>Beige</td> <td>Beige</td> <td>Beige</td> <td>Beige</td> <td></td> <td>301072462 D/S</td> <td></td> </tr> <tr> <td>Giallo</td> <td>Yellow</td> <td>Jaune</td> <td>Amarillo</td> <td></td> <td>301072472 D/S</td> <td></td> </tr> <tr> <td>Verde</td> <td>Green</td> <td>Vert</td> <td>Verde</td> <td></td> <td>301072482 D/S</td> <td></td> </tr> </table>	Bianco	White	Blanc	Blanco		301072452 D/S		Beige	Beige	Beige	Beige		301072462 D/S		Giallo	Yellow	Jaune	Amarillo		301072472 D/S		Verde	Green	Vert	Verde		301072482 D/S				
Bianco	White	Blanc	Blanco		301072452 D/S																											
Beige	Beige	Beige	Beige		301072462 D/S																											
Giallo	Yellow	Jaune	Amarillo		301072472 D/S																											
Verde	Green	Vert	Verde		301072482 D/S																											
	IT_	FIANCO A FINIRE PER BASE LAVASTOVIGLIE H. 82 Prof. 56 L. 10 DX o SX cad.																														
	UK_	END PANEL FOR DISHWASHER BASE UNIT H. 82 D. 56 W. 10 RH or LH each																														
	FR_	MURET DE TERMINAISON POUR ÉLÉMENT BAS LAVE-VAISSELLE H. 82 Prof. 56 L. 10 Droit ou gauche pcs																														
	ES_	COSTADO DE REMATE PARA MUEBLE BAJO CON LAVAVAJILLAS H. 82 Prof. 56 A. 10 DCHA o IZDA udad.																														
	<table border="1"> <tr> <td>Bianco</td> <td>White</td> <td>Blanc</td> <td>Blanco</td> <td></td> <td>301082452 D/S</td> <td></td> </tr> <tr> <td>Beige</td> <td>Beige</td> <td>Beige</td> <td>Beige</td> <td></td> <td>301082462 D/S</td> <td></td> </tr> <tr> <td>Giallo</td> <td>Yellow</td> <td>Jaune</td> <td>Amarillo</td> <td></td> <td>301082472 D/S</td> <td></td> </tr> <tr> <td>Verde</td> <td>Green</td> <td>Vert</td> <td>Verde</td> <td></td> <td>301082482 D/S</td> <td></td> </tr> </table>	Bianco	White	Blanc	Blanco		301082452 D/S		Beige	Beige	Beige	Beige		301082462 D/S		Giallo	Yellow	Jaune	Amarillo		301082472 D/S		Verde	Green	Vert	Verde		301082482 D/S				
Bianco	White	Blanc	Blanco		301082452 D/S																											
Beige	Beige	Beige	Beige		301082462 D/S																											
Giallo	Yellow	Jaune	Amarillo		301082472 D/S																											
Verde	Green	Vert	Verde		301082482 D/S																											
	IT_	FIANCO A FINIRE CON NICCHIA PER BASE H. 82 Prof. 56 L. 10 DX o SX cad.																														
	UK_	BASE UNIT END PANEL WITH NICHE H. 82 D. 56 W. 10 RH or LH each																														
	FR_	MURET DE TERMINAISON AVEC NICHE H. 82 Prof. 56 L. 10 Droit ou gauche pcs																														
	ES_	COSTADO DE REMATE PARA MUEBLE BAJO CON HORNACINA H. 82 Prof. 56 A. 10 DCHA o IZDA udad.																														
	<table border="1"> <tr> <td>Bianco</td> <td>White</td> <td>Blanc</td> <td>Blanco</td> <td></td> <td>301072453 D/S</td> <td></td> </tr> <tr> <td>Beige</td> <td>Beige</td> <td>Beige</td> <td>Beige</td> <td></td> <td>301072463 D/S</td> <td></td> </tr> <tr> <td>Giallo</td> <td>Yellow</td> <td>Jaune</td> <td>Amarillo</td> <td></td> <td>301072473 D/S</td> <td></td> </tr> <tr> <td>Verde</td> <td>Green</td> <td>Vert</td> <td>Verde</td> <td></td> <td>301072483 D/S</td> <td></td> </tr> </table>	Bianco	White	Blanc	Blanco		301072453 D/S		Beige	Beige	Beige	Beige		301072463 D/S		Giallo	Yellow	Jaune	Amarillo		301072473 D/S		Verde	Green	Vert	Verde		301072483 D/S				
Bianco	White	Blanc	Blanco		301072453 D/S																											
Beige	Beige	Beige	Beige		301072463 D/S																											
Giallo	Yellow	Jaune	Amarillo		301072473 D/S																											
Verde	Green	Vert	Verde		301072483 D/S																											
	IT_	FIANCO A FINIRE CON NICCHIA PER BASE LAVASTOVIGLIE H. 82 Prof. 56 L. 10 DX o SX cad.																														
	UK_	DISHWASHER BASE UNIT END PANEL WITH NICHE H. 82 D. 56 W. 10 RH or LH each																														
	FR_	MURET DE TERMINAISON AVEC NICHE POUR ÉLÉMENT BAS LAVE-VAISSELLE H. 82 Prof. 56 L. 10 Droit ou gauche pcs																														
	ES_	COSTADO DE REMATE CON HORNACINA PARA MUEBLE BAJO CON LAVAVAJILLAS H. 82 Prof. 56 A. 10 DCHA o IZDA udad.																														
	<table border="1"> <tr> <td>Bianco</td> <td>White</td> <td>Blanc</td> <td>Blanco</td> <td></td> <td>301082453 D/S</td> <td></td> </tr> <tr> <td>Beige</td> <td>Beige</td> <td>Beige</td> <td>Beige</td> <td></td> <td>301082463 D/S</td> <td></td> </tr> <tr> <td>Giallo</td> <td>Yellow</td> <td>Jaune</td> <td>Amarillo</td> <td></td> <td>301082473 D/S</td> <td></td> </tr> <tr> <td>Verde</td> <td>Green</td> <td>Vert</td> <td>Verde</td> <td></td> <td>301082483 D/S</td> <td></td> </tr> </table>	Bianco	White	Blanc	Blanco		301082453 D/S		Beige	Beige	Beige	Beige		301082463 D/S		Giallo	Yellow	Jaune	Amarillo		301082473 D/S		Verde	Green	Vert	Verde		301082483 D/S				
Bianco	White	Blanc	Blanco		301082453 D/S																											
Beige	Beige	Beige	Beige		301082463 D/S																											
Giallo	Yellow	Jaune	Amarillo		301082473 D/S																											
Verde	Green	Vert	Verde		301082483 D/S																											

ELEMENTI ARTIGIANALI: LE CAPPE **Il colore delle mensole riprende quello della cucina**

HANDICRAFT ELEMENTS: THE HOODS The colour of the shelves matches the kitchen

ÉLÉMENTS ARTISANAUX: LES HOTTES Le coloris des étagères reprend celui de la cuisine

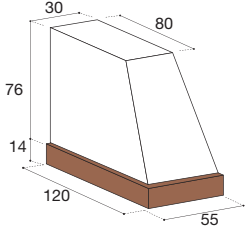
ELEMENTOS ARTESANALES: LAS CAMPANAS El color de las baldas retoma el tono de la cocina

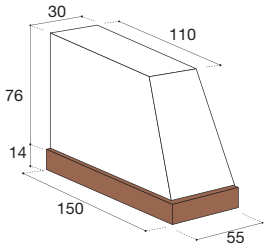
Finitura legno

Wood finish

Finition bois

Acabado madera

Elemento	Misura	Codice	€			
	IT_ CAPPA TRAPEZIO 1 motore tangenziale 3 velocità portata 440 m³/h					
	UK_ TRAPEZIUM-SHAPED HOOD 1 tangential motor 3 speeds extraction rate: 440 m³/h					
	FR_ HOTTE TRAPEZE 1 moteur tangentiel 3 allures débit 440 m³/h					
	ES_ CAMPANA TRAPEZIO 1 motor tangencial 3 velocidad escapacidad de extracción 440 m³/h					
	Bianco	White	Blanc	Blanco	120	3018HJ452
Beige	Beige	Beige	Beige	120	3018HJ462	
Giallo	Yellow	Jaune	Amarillo	120	3018HJ472	
Verde	Green	Vert	Verde	120	3018HJ482	

	IT_ CAPPA TRAPEZIO 1 motore tangenziale 3 velocità portata 440 m³/h					
	UK_ TRAPEZIUM-SHAPED HOOD 1 tangential motor 3 speeds extraction rate: 440 m³/h					
	FR_ HOTTE TRAPEZE 1 moteur tangentiel 3 allures débit 440 m³/h					
	ES_ CAMPANA TRAPEZIO 1 motor tangencial 3 velocidad escapacidad de extracción 440 m³/h					
	Bianco	White	Blanc	Blanco	150	3018HV452
Beige	Beige	Beige	Beige	150	3018HV462	
Giallo	Yellow	Jaune	Amarillo	150	3018HV472	
Verde	Green	Vert	Verde	150	3018HV482	

ELEMENTI ARTIGIANALI: I CONTENITORI H. 117 PER PENSILI **Non si eseguono fuori misura**

HANDICRAFT ELEMENTS: WALL UNIT SURROUNDS H. 117 Custom-sizing is not possible

ÉLÉMENTS ARTISANAUX: LES ENCADREMENTS H. 117 POUR ÉL. HAUTS Les éléments sur mesure ne sont pas réalisables

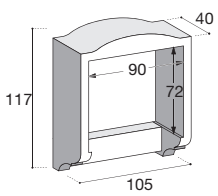
ELEMENTOS ARTESANALES: LOS CONTENEDORES H. 117 PARA COLGANTES No se realizan con medidas especial

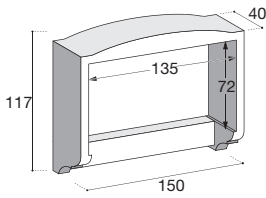
Prezzo

Price

Prix

Precio

Elemento	Misura	Codice	€			
	IT_ CONTENITORE PER PENSILE H. 117 Prof. 40 L. 105 vano da 90					
	UK_ WALL UNIT SURROUND H. 117 D. 40 W. 105 90 cm wide niche					
	FR_ ENCADREMENT POUR ÉLÉMENT HAUT H. 117 Prof. 40 L. 105 niche de 90					
	ES_ CONTENEDOR PARA COLGANTE H. 117 Prof. 40 A. 105 compartimento de 90					
	Bianco	White	Blanc	Blanco	105	301759452
Beige	Beige	Beige	Beige	105	301759462	
Giallo	Yellow	Jaune	Amarillo	105	301759472	
Verde	Green	Vert	Verde	105	301759482	

	IT_ CONTENITORE PER PENSILE H. 117 Prof. 40 L. 150 vano da 135					
	UK_ WALL UNIT SURROUND H. 117 D. 40 W. 150 135 cm wide niche					
	FR_ ENCADREMENT POUR ÉLÉMENT HAUT H. 117 Prof. 40 L. 150 niche de 135					
	ES_ CONTENEDOR PARA COLGANTE H. 117 Prof. 40 A. 150 compartimento de 135					
	Bianco	White	Blanc	Blanco	150	301771452
Beige	Beige	Beige	Beige	150	301771462	
Giallo	Yellow	Jaune	Amarillo	150	301771472	
Verde	Green	Vert	Verde	150	301771482	

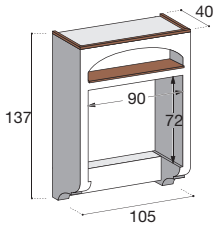
ELEMENTI ARTIGIANALI: I CONTENITORI H. 137 PER PENSILI **Il colore delle mensole riprende quello della cucina. Non si eseguono fuori misura**

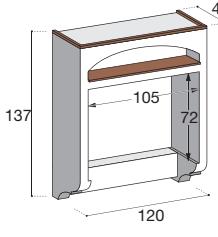
HANDICRAFT ELEMENTS: WALL UNIT SURROUNDS H. 137 The colour of the shelves matches the kitchen. Custom-sizing is not possible

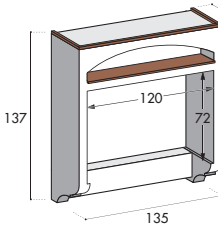
ÉLÉMENTS ARTISANAUX: LES ENCADREMENTS H. 137 POUR ÉL. HAUTS Le coloris des étagères reprend celui de la cuisine. Les éléments sur mesure ne sont pas réalisables

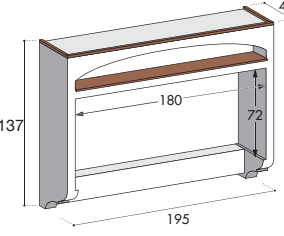
ELEMENTOS ARTESANALES: CONTENEDORES H. 137 PARA COLGANTES El color de las baldas retoma el tono de la cocina. No se realizan con medidas especial

Finitura legno	Laccato patinato
Wood finish	Patined lacquer
Finition bois	Laqué patiné
Acabado madera	Lacado patinado

Elemento	Misura	Codice	€	€
				
IT_ CONTENITORE PER PENSILE H. 137 Prof. 40 L. 105 vano da 90				
UK_ WALL UNIT SURROUND H. 137 D. 40 W. 105 90 cm wide niche				
FR_ ENCADREMENT POUR ÉLÉMENT HAUT H. 137 Prof. 40 L. 105 niche de 90				
ES_ CONTENEDOR PARA COLGANTE H. 137 Prof. 40 A. 105 compartimento de 90				
Bianco	White	Blanc	Blanco	105 301775452
Beige	Beige	Beige	Beige	105 301775462
Giallo	Yellow	Jaune	Amarillo	105 301775472
Verde	Green	Vert	Verde	105 301775482

				
IT_ CONTENITORE PER PENSILE H. 137 Prof. 40 L. 120 vano da 105				
UK_ WALL UNIT SURROUND H. 137 D. 40 W. 120 105 cm wide niche				
FR_ ENCADREMENT POUR ÉLÉMENT HAUT H. 137 Prof. 40 L. 120 niche de 105				
ES_ CONTENEDOR PARA COLGANTE H. 137 Prof. 40 A. 120 compartimento de 105				
Bianco	White	Blanc	Blanco	120 301779452
Beige	Beige	Beige	Beige	120 301779462
Giallo	Yellow	Jaune	Amarillo	120 301779472
Verde	Green	Vert	Verde	120 301779482

				
IT_ CONTENITORE PER PENSILE H. 137 Prof. 40 L. 135 vano da 120				
UK_ WALL UNIT SURROUND H. 137 D. 40 W. 135 120 cm wide niche				
FR_ ENCADREMENT POUR ÉLÉMENT HAUT H. 137 Prof. 40 L. 135 niche de 120				
ES_ CONTENEDOR PARA COLGANTE H. 137 Prof. 40 A. 135 compartimento de 120				
Bianco	White	Blanc	Blanco	135 301783452
Beige	Beige	Beige	Beige	135 301783462
Giallo	Yellow	Jaune	Amarillo	135 301783472
Verde	Green	Vert	Verde	135 301783482

				
IT_ CONTENITORE PER PENSILE H. 137 Prof. 40 L. 195 vano da 180				
UK_ WALL UNIT SURROUND H. 137 D. 40 W. 195 180 cm wide niche				
FR_ ENCADREMENT POUR ÉLÉMENT HAUT H. 137 Prof. 40 L. 195 niche de 180				
ES_ CONTENEDOR PARA COLGANTE H. 137 Prof. 40 A. 195 compartimento de 180				
Bianco	White	Blanc	Blanco	195 301799452
Beige	Beige	Beige	Beige	195 301799462
Giallo	Yellow	Jaune	Amarillo	195 301799472
Verde	Green	Vert	Verde	195 301799482

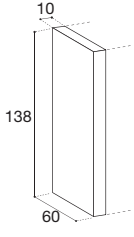
ELEMENTI ARTIGIANALI: I MURETTI COLONNE H. 138 **Il colore delle mensole riprende quello della cucina.**

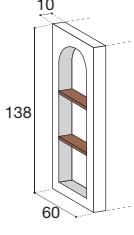
HANDICRAFT ELEMENTS: TALL UNIT MASONRY-STYLE PANELS H. 138 CM The colour of the shelves matches the kitchen.

ÉLÉMENTS ARTISANAUX: LES MURETS POUR ARMOIRES H. 138 Le coloris des étagères reprend celui de la cuisine.

ELEMENTOS ARTESANALES: LOS TABIQUES PARA COLUMNAS H. 138 El color de las baldas retoma el tono de la cocina.

Finitura legno	Laccato patinato
Wood finish	Patined lacquer
Finition bois	Laqué patiné
Acabado madera	Lacado patinado

Elemento	Misura	Codice	€	€
				
IT_ FIANCO A FINIRE PER COLONNA H. 138 Prof. 60 L. 10 DX o SX cad.				
UK_ TALL UNIT END PANEL H. 138 D. 60 W. 10 RH or LH each				
FR_ MURET DE TERMINAISON POUR ARMOIRE H. 138 Prof. 60 L. 10 Droit ou gauche pcs				
ES_ COSTADO DE REMATE PARA COLUMNA H. 138 Prof. 60 A. 10 DCHA o IZDA udad.				
Bianco	White	Blanc	Blanco	301295452 D/S
Beige	Beige	Beige	Beige	301295462 D/S
Giallo	Yellow	Jaune	Amarillo	301295472 D/S
Verde	Green	Vert	Verde	301295482 D/S

				
IT_ FIANCO A FINIRE CON NICCHIA PER COLONNA H. 138 Prof. 60 L. 10 DX o SX cad.				
UK_ TALL UNIT END PANEL WITH NICHE H. 138 D. 60 W. 10 RH or LH each				
FR_ MURET DE TERMINAISON POUR ARMOIRE AVEC NICHE H. 138 Prof. 60 L. 10 Droit ou gauche pcs				
ES_ COSTADO DE REMATE PARA COLUMNA CON HORNACINA H. 138 Prof. 60 A. 10DCHA o IZDA udad.				
Bianco	White	Blanc	Blanco	301295453 D/S
Beige	Beige	Beige	Beige	301295463 D/S
Giallo	Yellow	Jaune	Amarillo	301295473 D/S
Verde	Green	Vert	Verde	301295483 D/S

N.B.: tempi di consegna 4 settimane dalla approvazione della nostra conferma d'ordine, ad esclusione dei modelli Isabel patinato e Thea nuvolata, tempi di consegna 6 settimane
 N.B.: delivery time is 4 weeks after approval of our order confirmation, except for the Isabel model with patina finish and the Thea model with limed and sponged-effect finish, for which the required delivery time is 6 weeks
 N.B.: délais de livraison: 4 semaines à partir de l'approbation de notre confirmation de commande, excepté pour les modèles Isabel patiné et Thea épongé pour lesquels le délai de livraison est de 6 semaines
 N.B.: plazos de entrega 4 semanas desde la aprobación de nuestra confirmación del pedido, excepto para los modelos Isabel patinado y Thea nuvolado, cuyo plazo de entrega es de 6 semanas

ELEMENTI ARTIGIANALI: I MURETTI COLONNE H. 210-236 **Il colore delle mensole riprende quello della cucina.**

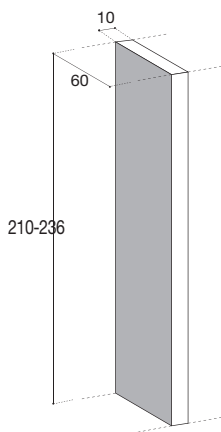
HANDICRAFT ELEMENTS: TALL UNIT MASONRY-STYLE PANELS H. 210-236 CM The colour of the shelves matches the kitchen.

ÉLÉMENTS ARTISANAUX: LES MURETS POUR ARMOIRES H. 210-236 Le coloris des étagères reprend celui de la cuisine.

ELEMENTOS ARTESANALES: LOS TABIQUES PARA COLUMNAS H. 210-236 El color de las baldas retoma el tono de la cocina.

Finitura legno	Laccato patinato
Wood finish	Patined lacquer
Finition bois	Laqué patiné
Acabado madera	Lacado patinado

Elemento	Misura	Codice	€	€
----------	--------	--------	---	---



IT_ **DISTANZIALE PER COLONNA H. 210 Prof. 60 L. 10 cad.**

UK_ TALL UNIT SPACER PANEL H. 210 D. 60 W. 10 each

FR_ MURET DE SÉPARATION POUR ARMOIRE H. 210 Prof. 60 L. 10 pcs

ES_ ESPACIADOR PARA COLUMNA H. 210 Prof. 60 A. 10 udad.

Bianco	White	Blanc	Blanco	301297451
Beige	Beige	Beige	Beige	301297461
Giallo	Yellow	Jaune	Amarillo	301297471
Verde	Green	Vert	Verde	301297481

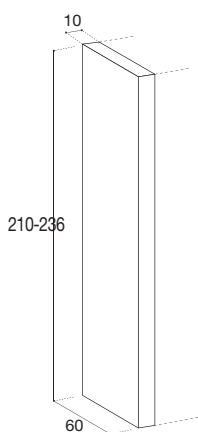
IT_ **DISTANZIALE PER COLONNA H. 236 Prof. 60 L. 10 cad.**

UK_ TALL UNIT SPACER PANEL H. 236 D. 60 W. 10 each

FR_ MURET DE SÉPARATION POUR ARMOIRE H. 236 Prof. 60 L. 10 pcs

ES_ ESPACIADOR PARA COLUMNA H. 236 Prof. 60 A. 10 udad.

Bianco	White	Blanc	Blanco	301299451
Beige	Beige	Beige	Beige	301299461
Giallo	Yellow	Jaune	Amarillo	301299471
Verde	Green	Vert	Verde	301299481



IT_ **FIANCO A FINIRE PER COLONNA H. 210 Prof. 60 L. 10 DX o SX cad.**

UK_ TALL UNIT END PANEL H. 210 D. 60 W. 10 RH or LH each

FR_ MURET DE TERMINAISON POUR ARMOIRE H. 210 Prof. 60 L. 10 Droit ou gauche pcs

ES_ COSTADO DE REMATE PARA COLUMNA H. 210 Prof. 60 A. 10 DCHA o IZDA udad.

Bianco	White	Blanc	Blanco	301297452 D/S
Beige	Beige	Beige	Beige	301297462 D/S
Giallo	Yellow	Jaune	Amarillo	301297472 D/S
Verde	Green	Vert	Verde	301297482 D/S

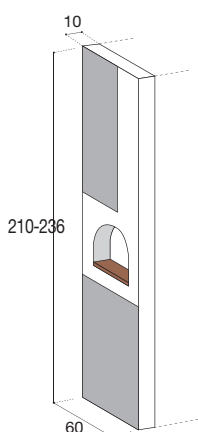
IT_ **FIANCO A FINIRE PER COLONNA H. 236 Prof. 60 L. 10 DX o SX cad.**

UK_ TALL UNIT END PANEL H. 236 D. 60 W. 10 RH or LH each

FR_ MURET DE TERMINAISON POUR ARMOIRE H. 236 Prof. 60 L. 10 Droit ou gauche pcs

ES_ COSTADO DE REMATE PARA COLUMNA H. 236 Prof. 60 A. 10 DCHA o IZDA udad.

Bianco	White	Blanc	Blanco	301299452 D/S
Beige	Beige	Beige	Beige	301299462 D/S
Giallo	Yellow	Jaune	Amarillo	301299472 D/S
Verde	Green	Vert	Verde	301299482 D/S



IT_ **FIANCO INTERMEDIO CON NICCHIA H. 30 PER COLONNA H. 210 Prof. 60 L. 10 DX o SX cad.**

UK_ TALL UNIT SPACER PANEL WITH H. 30 NICHE H. 210 D. 60 W. 10 RH or LH each

FR_ MURET DE SÉPARATION POUR ARMOIRE AVEC NICHE H. 30 H. 210 Prof. 60 L. 10 Droit ou gauche pcs

ES_ COSTADO INTERMEDIO PARA COLUMNA CON HORNACINA H. 30 H. 210 Prof. 60 A. 10 DCHA o IZDA udad.

Bianco	White	Blanc	Blanco	301297455 D/S
Beige	Beige	Beige	Beige	301297465 D/S
Giallo	Yellow	Jaune	Amarillo	301297475 D/S
Verde	Green	Vert	Verde	301297485 D/S

IT_ **FIANCO INTERMEDIO CON NICCHIA H. 30 PER COLONNA H. 236 Prof. 60 L. 10 DX o SX cad.**

UK_ TALL UNIT SPACER PANEL WITH H. 30 NICHE H. 236 D. 60 W. 10 RH or LH each

FR_ MURET DE SÉPARATION POUR ARMOIRE AVEC NICHE H. 30 H. 236 Prof. 60 L. 10 Droit ou gauche pcs

ES_ COSTADO INTERMEDIO PARA COLUMNA CON HORNACINA H. 30 H. 236 Prof. 60 A. 10 DCHA o IZDA udad.

Bianco	White	Blanc	Blanco	301299455 D/S
Beige	Beige	Beige	Beige	301299465 D/S
Giallo	Yellow	Jaune	Amarillo	301299475 D/S
Verde	Green	Vert	Verde	301299485 D/S

N.B.: PER LAVORAZIONI NON INDICATE A LISTINO FATTIBILITÀ , PREZZO E TEMPI DI CONSEGNA SONO DA STABILIRSI DIRETTAMENTE CON LA TREO CUCINE.

N.B. FOR WORKMANSHIP NOT INDICATED IN THE PRICE LIST, FEASIBILITY, PRICE AND DELIVERY MUST BE ESTABLISHED DIRECTLY WITH TREO CUCINE.

N.B.: POUR DES RÉALISATIONS QUI NE SONT PAS INDIQUÉES DANS LE PRÉSENT TARIF, S'ADRESSER DIRECTEMENT A LA SOCIÉTÉ TREO CUCINE POUR EN VERIFIER LA FAISABILITÉ, LE PRIX ET LES DELAIS DE LIVRAISON.

N.B.: EN CASO DE TRABAJOS ESPECIALES NO INDICADOS EN EL LISTÍN, LA FACTIBILIDAD DE LOS MISMOS, EL PRECIO Y LOS PLAZOS DE ENTREGA DEBERÁN ESTABLECERSE DIRECTAMENTE CON TREO CUCINE.

ELEMENTI ARTIGIANALI: I MURETTI COLONNE H. 210-236 **Il colore delle mensole riprende quello della cucina.**

HANDICRAFT ELEMENTS: TALL UNIT MASONRY-STYLE PANELS H. 210-236 CM The colour of the shelves matches the kitchen.

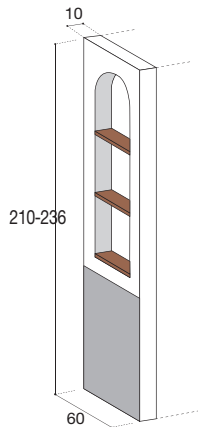
ÉLÉMENTS ARTISANAUX: LES MURETS POUR ARMOIRES H. 210-236 Le coloris des étagères reprend celui de la cuisine.

ELEMENTOS ARTESANALES: LOS TABIQUES PARA COLUMNAS H. 210-236 El color de las baldas retoma el tono de la cocina.

Finitura legno	Laccato patinato
Wood finish	Patined lacquer
Finition bois	Laqué patiné
Acabado madera	Lacado patinado

Elemento	Misura	Codice	€	€
----------	--------	--------	---	---

- IT_ FIANCO INTERMEDIO CON NICCHIA H. 94 PER COLONNA H. 210 Prof. 60 L. 10 DX o SX cad.**
UK_ TALL UNIT SPACER PANEL WITH H. 94 NICHE H. 210 D. 60 W. 10 RH or LH each
FR_ MURET DE SÉPARATION POUR ARMOIRE AVEC NICHE H. 94 H. 210 Prof. 60 L. 10 Droit ou gauche pcs
ES_ COSTADO INTERMEDIO PARA COLUMNA CON HORNACINA H. 94 H. 210 Prof. 60 A. 10 DCHA o IZDA udad.

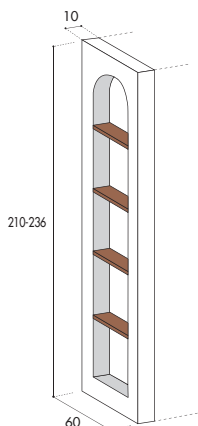


Bianco	White	Blanc	Blanco	301297457 D/S
Beige	Beige	Beige	Beige	301297467 D/S
Giallo	Yellow	Jaune	Amarillo	301297477 D/S
Verde	Green	Vert	Verde	301297487 D/S

- IT_ FIANCO INTERMEDIO CON NICCHIA H. 120 PER COLONNA H. 236 Prof. 60 L. 10 DX o SX cad.**
UK_ TALL UNIT SPACER PANEL WITH H. 120 NICHE H. 236 D. 60 W. 10 RH or LH each
FR_ MURET DE SÉPARATION POUR ARMOIRE AVEC NICHE H. 120 H. 236 Prof. 60 L. 10 Droit ou gauche pcs
ES_ COSTADO INTERMEDIO PARA COLUMNA CON HORNACINA H. 120 H. 236 Prof. 60 A. 10 DCHA o IZDA udad.

Bianco	White	Blanc	Blanco	301299457 D/S
Beige	Beige	Beige	Beige	301299467 D/S
Giallo	Yellow	Jaune	Amarillo	301299477 D/S
Verde	Green	Vert	Verde	301299487 D/S

- IT_ FIANCO A FINIRE CON NICCHIA H. 190 PER COLONNA H. 210 Prof. 60 L. 10 DX o SX cad.**
UK_ TALL UNIT END PANEL WITH H. 190 NICHE H. 210 D. 60 W. 10 RH or LH each
FR_ MURET DE TERMINAISON POUR ARMOIRE AVEC NICHE H. 190 H. 210 Prof. 60 L. 10 Droit ou gauche pcs
ES_ COSTADO DE REMATE PARA COLUMNA CON HORNACINA H. 190 H. 210 Prof. 60 A. 10 DCHA o IZDA udad.



Bianco	White	Blanc	Blanco	301297453 D/S
Beige	Beige	Beige	Beige	301297463 D/S
Giallo	Yellow	Jaune	Amarillo	301297473 D/S
Verde	Green	Vert	Verde	301297483 D/S

- IT_ FIANCO A FINIRE CON NICCHIA H. 216 PER COLONNA H. 236 Prof. 60 L. 10 DX o SX cad.**
UK_ TALL UNIT END PANEL WITH H. 216 NICHE H. 236 D. 60 W. 10 RH or LH each
FR_ MURET DE TERMINAISON POUR ARMOIRE AVEC NICHE H. 216 H. 236 Prof. 60 L. 10 Droit ou gauche pcs
ES_ COSTADO DE REMATE PARA COLUMNA CON HORNACINA H. 216 H. 236 Prof. 60 A. 10 DCHA o IZDA udad.

Bianco	White	Blanc	Blanco	301299453 D/S
Beige	Beige	Beige	Beige	301299463 D/S
Giallo	Yellow	Jaune	Amarillo	301299473 D/S
Verde	Green	Vert	Verde	301299483 D/S

ELEMENTI ARTIGIANALI: LE DISPENSE ANGOLO **Il colore delle mensole riprende quello della cucina.**

HANDICRAFT ELEMENTS: CORNER LARDERS The colour of the shelves matches the kitchen.

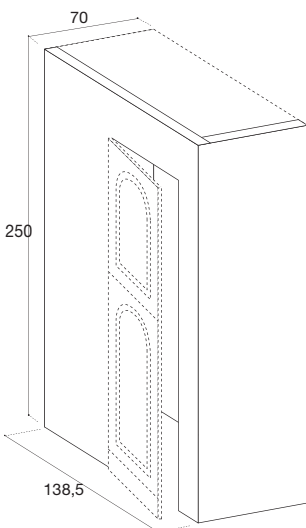
ÉLÉMENTS ARTISANAUX: LES CELLIERS D'ANGLE Le coloris des étagères reprend celui de la cuisine.

ELEMENTOS ARTESANALES: LAS DESPENSAS DE ESQUINA El color de las baldas retoma el tono de la cocina.

Finitura legno	Laccato patinato
Wood finish	Patined lacquer
Finition bois	Laqué patiné
Acabado madera	Lacado patinado

Elemento	Misura	Codice	€	€
----------	--------	--------	---	---

- IT_ DISPENSA ANGOLO DRITTA PREDISPOSTA PER ANTE L. 60 (H. 128 + H. 72) H. 250 Prof. 70 L. 138,5 DX o SX (senza schiena, senza fondo, con cielo)**
UK_ STRAIGHT CORNER LARDER DESIGNED TO FIT DOORS W. 60 (H. 128 + H. 72) H. 250 D. 70 W.138.5 RH or LH (without back, without bottom, with top)
FR_ CELLIER D'ANGLE DROIT PREVU POUR PORTES L. 60 (H. 128 + H. 72) H. 250 Prof. 70 L. 138,5 Droit ou gauche (sans fond, sans plancher, avec dessus)
ES_ DESPENSA DE ESQUINA RECTA PREDISPUETA PARA PUERTAS A. 60 (H. 128 + H. 72) H. 250 Prof. 70 A. 138,5 DCHA o IZDA (sin trasera, sin fondo, con techo)

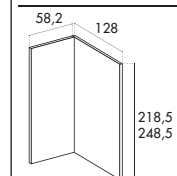


Bianco	White	Blanc	Blanco	138,5x70	3016EJ452
Beige	Beige	Beige	Beige	138,5x70	3016EJ462
Giallo	Yellow	Jaune	Amarillo	138,5x70	3016EJ472
Verde	Green	Vert	Verde	138,5x70	3016EJ482

- IT_ RIPIANO ANGOLO GRIGLIATO IN LEGNO MASSELLO COMPLETO DI SUPPORTI cad. N.B.: con le schiene i ripiani si accorciano di 1,8 cm**
UK_ CORNER SOLID WOOD GRILL SHELF WITH SUPPORTS each. N.B. with back panels, shelves are shortened by 1.8 cm
FR_ TABLETTE D'ANGLE GRILLAGEE EN BOIS MASSIF AVEC SUPPORTS pcs. N.B.: à cause du fond, les tablettes font 1,8 cm de profondeur en moins
ES_ BALDA DE ESQUINA DE REJILLA DE MADERA MACIZA PROVISTA DE SOPORTES udad. N.B.: con las traseras las baldas se acortan 1,8 cm

- IT_ RIPIANO ANGOLO IN LISTELLARE SP. 2,5 CM COMPLETO DI SUPPORTI cad. N.B.: con le schiene i ripiani si accorciano di 1,8 cm**
UK_ CORNER SHELF IN 2.5 CM THICK WOOD STRIP WITH SUPPORTS each. N.B. with back panels, shelves are shortened by 1.8 cm
FR_ TABLETTE D'ANGLE EN LATTE EP. 2,5 CM COMPLETE DE TAQUETS pcs. N.B.: à cause du fond, les tablettes font 1,8 cm de profondeur en moins
ES_ BALDA ESQUINA DE ENTABLILLADO ESP. 2,5 CM PROVISTA DE SOPORTES udad. N.B.: con las traseras las baldas se acortan 1,8 cm

- IT_ COPPIA DI SCHIENE IN NOBILITATO TINTA FUSTO DELLA CUCINA PER COLONNA ANGOLO DRITTA**
UK_ PAIR OF MELAMINE BACK PANELS IN KITCHEN CARCASS COLOUR FOR STRAIGHT CORNER TALL UNITS
FR_ LOT DE 2 FONDS EN MELAMINE FINITION ASSORTIE AU CAISSON POUR ARMOIRE D'ANGLE DROITE
ES_ PAREJA DE TRASERAS DE MELAMINA COLOR ARMAGON DE LA COCINA PARA COLUMNA ESQUINA RECTA



Codice	€
3016HSO	
3016ISO	
673V90	

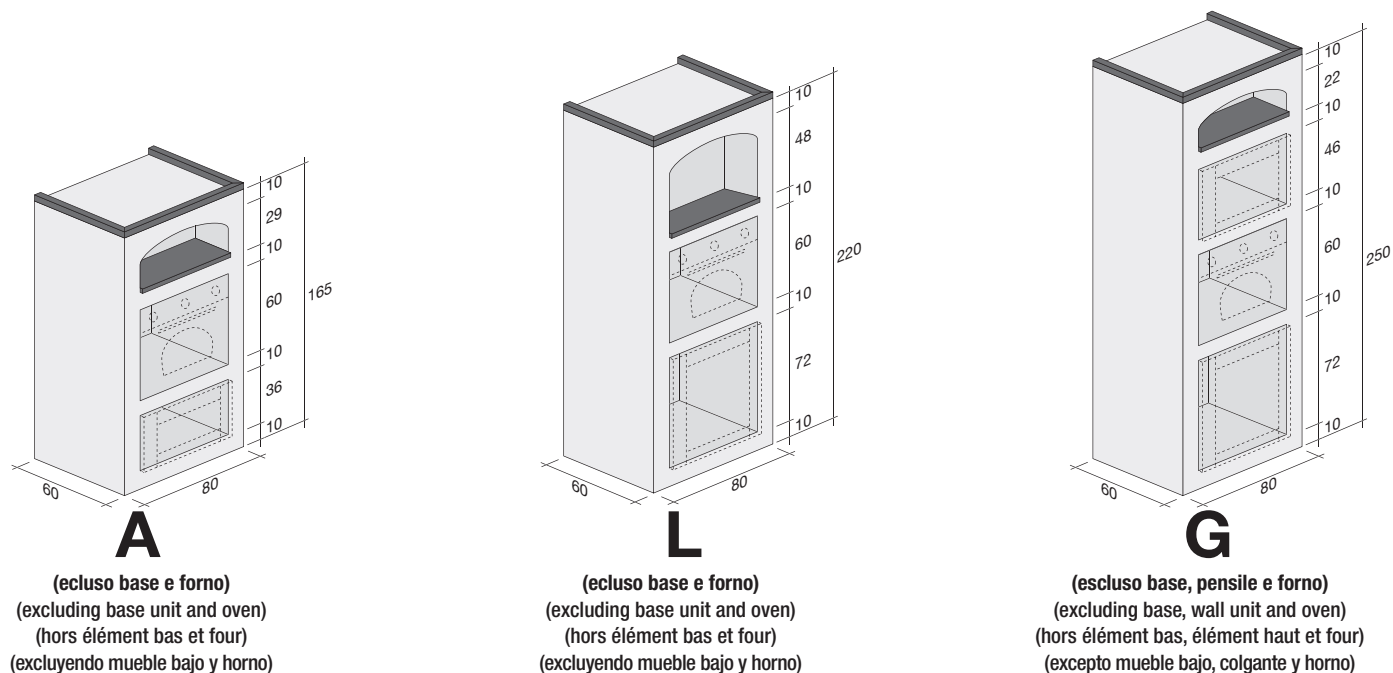
N.B.: tempi di consegna 4 settimane dalla approvazione della nostra conferma d'ordine, ad esclusione dei modelli Isabel patinato e Thea nuvolata, tempi di consegna 6 settimane
 N.B.: delivery time is 4 weeks after approval of our order confirmation, except for the Isabel model with patina finish and the Thea model with limed and sponged-effect finish, for which the required delivery time is 6 weeks
 N.B.: délais de livraison: 4 semaines à partir de l'approbation de notre confirmation de commande, excepté pour les modèles Isabel patiné et Thea épongé pour lesquels le délai de livraison est de 6 semaines
 N.B.: plazos de entrega 4 semanas desde la aprobación de nuestra confirmación del pedido, excepto para los modelos Isabel patinado y Thea nublado, cuyo plazo de entrega es de 6 semanas

ELEMENTI ARTIGIANALI: LE COLONNE TRADIZIONALI H. 165-220-250 CON COMPONENTI Il colore delle mensole riprende quello della cucina.

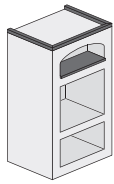
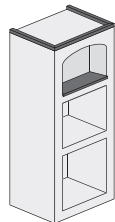
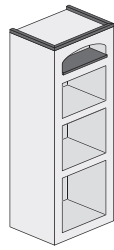
HANDICRAFT ELEMENTS: TRADITIONAL TALL UNITS H. 165-220-250 WITH COMPONENTS The colour of the shelves matches the kitchen.

ÉLÉMENTS ARTISANAUX: LES COLONNES TRADITIONNELLES H. 165-220-250 AVEC ÉLÉMENTS Le coloris des étagères reprend celui de la cuisine.

ELEMENTOS ARTESANALES: LAS COLUMNAS TRADICIONALES H. 165-220-250 CON COMPONENTES El color de las baldas retoma el tono de la cocina.



Finitura legno	Laccato patinato
Wood finish	Patined lacquer
Finition bois	Laqué patiné
Acabado madera	Lacado patinado

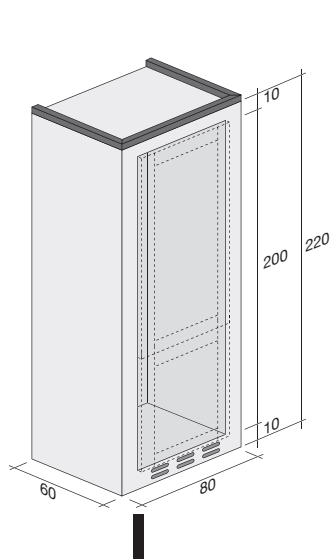
Elemento	Misura	Codice	€	€
A 	IT_ COLONNA TRADIZIONALE PER INSERIMENTO FORNO L. 80 H. 165 P. 60 (cornice sopra colonna H. 3 smontata) cad.			
	UK_ TRADITIONAL TALL UNIT FOR BUILT-IN OVEN W. 80 H. 165 D. 60 (unassembled cornice H. 3) each			
	FR_ COLONNES TRADITIONNELLES POUR ENCASTREMENT FOUR L. 80 H. 165 P. 60 (corniche H. 3 démontée) pcs			
	ES_ COLUMNA TRADICIONAL PARA HORNO DE ENCASTRE A. 80 H. 165 P. 60 (cornisa sobre columna h. 3 desmontada) udad.			
	Bianco	White	Blanc	Blanco
Beige	Beige	Beige	Beige	30170..462
Giallo	Yellow	Jaune	Amarillo	30170..472
Verde	Green	Vert	Verde	30170..482
L 	IT_ COLONNA TRADIZIONALE PER INSERIMENTO FORNO L. 80 H. 220 P. 60 (cornice sopra colonna H. 3 smontata) cad.			
	UK_ TRADITIONAL TALL UNIT FOR BUILT-IN OVEN W. 80 H. 220 D. 60 (unassembled cornice H. 3) each			
	FR_ COLONNES TRADITIONNELLES POUR ENCASTREMENT FOUR L. 80 H. 220 P. 60 (corniche H. 3 démontée) pcs			
	ES_ COLUMNA TRADICIONAL PARA HORNO DE ENCASTRE A. 80 H. 220 P. 60 (cornisa sobre columna h. 3 desmontada) udad.			
	Bianco	White	Blanc	Blanco
Beige	Beige	Beige	Beige	3017S..462
Giallo	Yellow	Jaune	Amarillo	3017S..472
Verde	Green	Vert	Verde	3017S..482
G 	IT_ COLONNA TRADIZIONALE PER INSERIMENTO FORNO L. 80 H. 250 P. 60 (cornice sopra colonna H. 3 smontata) cad.			
	UK_ TRADITIONAL TALL UNIT FOR BUILT-IN OVEN W. 80 H. 250 D. 60 (unassembled cornice H. 3) each			
	FR_ COLONNES TRADITIONNELLES POUR ENCASTREMENT FOUR L. 80 H. 250 P. 60 (corniche H. 3 démontée) pcs			
	ES_ COLUMNA TRADICIONAL PARA HORNO DE ENCASTRE A. 80 H. 250 P. 60 (cornisa sobre columna h. 3 desmontada) udad.			
	Bianco	White	Blanc	Blanco
Beige	Beige	Beige	Beige	3017V..462
Giallo	Yellow	Jaune	Amarillo	3017V..472
Verde	Green	Vert	Verde	3017V..482

ELEMENTI ARTIGIANALI: LE COLONNE TRADIZIONALI H. 220-250 CON COMPONENTI Il colore delle mensole riprende quello della cucina.

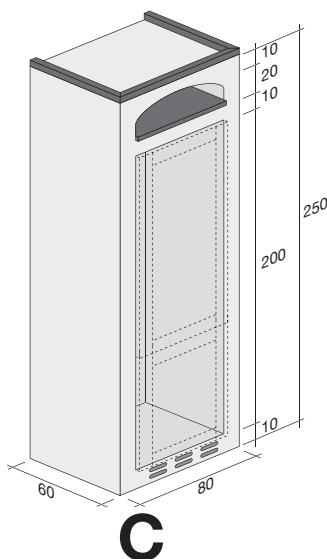
HANDICRAFT ELEMENTS: TRADITIONAL TALL UNITS H. 220-250 WITH COMPONENTS The colour of the shelves matches the kitchen.

ÉLÉMENTS ARTISANAUX: LES COLONNES TRADITIONNELLES H. 220-250 AVEC ÉLÉMENTS Le coloris des étagères reprend celui de la cuisine.

ELEMENTOS ARTESANALES: LAS COLUMNAS TRADICIONALES H. 220-250 CON COMPONENTES El color de las baldas retoma el tono de la cocina.



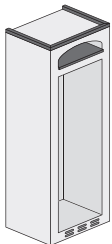
I
(escluso colonna ed elettrodomestico)
(excluding tall unit and appliance)
(hors armoire et électroménager)
(excluyendo columna y electrodoméstico)



C
(escluso colonna ed elettrodomestico)
(excluding tall unit and appliance)
(hors armoire et électroménager)
(excluyendo columna y electrodoméstico)

Finitura legno	Laccato patinato
Wood finish	Patined lacquer
Finition bois	Laqué patiné
Acabado madera	Lacado patinado

Elemento	Misura	Codice	€	€
	IT_ COLONNA TRADIZIONALE PER INSERIMENTO COLONNA FRIGO H. 200 L. 80 H. 220 P. 60 (cornice sopra colonna H. 3 smontata) cad.			
	UK_ TRADITIONAL TALL UNIT FOR BUILT-IN TALL FRIDGE UNIT H. 200 CM W. 80 H. 220 D. 60 (unassembled cornice H. 3) each			
	FR_ COLONNES TRADITIONNELLES POUR ENCASTREMENT ARMOIRE FRIGO H. 200 L. 80 H. 220 P. 60 (corniche H. 3 démontée) pcs			
	ES_ COLUMNA TRADICIONAL PARA INCORPORACIÓN DE COLUMNA FRIGORÍFICO H. 200 A. 80 H. 220 P. 60 (cornisa sobre columna h. 3 desmontada) udad.			
	Bianco	White	Blanc	Blanco
Beige	Beige	Beige	Beige	3017T..462
Giallo	Yellow	Jaune	Amarillo	3017T..472
Verde	Green	Vert	Verde	3017T..482
				..5..
				..6..

	IT_ COLONNA TRADIZIONALE PER INSERIMENTO COLONNA FRIGO H. 200 L. 80 H. 250 P. 60 (cornice sopra colonna H. 3 smontata) cad.			
	UK_ TRADITIONAL TALL UNIT FOR BUILT-IN TALL FRIDGE UNIT H. 200 CM W. 80 H. 250 D. 60 (unassembled cornice H. 3) each			
	FR_ COLONNES TRADITIONNELLES POUR ENCASTREMENT ARMOIRE FRIGO H. 200 L. 80 H. 250 P. 60 (corniche H. 3 démontée) pcs			
	ES_ COLUMNA TRADICIONAL PARA INCORPORACIÓN DE COLUMNA FRIGORÍFICO H. 200 A. 80 H. 250 P. 60 (cornisa sobre columna h. 3 desmontada) udad.			
	Bianco	White	Blanc	Blanco
Beige	Beige	Beige	Beige	30172..462
Giallo	Yellow	Jaune	Amarillo	30172..472
Verde	Green	Vert	Verde	30172..482

ELEMENTI ARTIGIANALI PER ANGOLI **Il colore delle mensole riprende quello della cucina.**

HANDICRAFT ELEMENTS FOR CORNERS The colour of the shelves matches the kitchen.

ÉLÉMENTS ARTISANAUX POUR ANGLES Le coloris des étagères reprend celui de la cuisine.

ELEMENTOS ARTESANALES PARA ESQUINA El color de las baldas retoma el tono de la cocina.

Finitura legno	Laccato patinato	Laccato patinato c/passpartout
Wood finish	Patined lacquer	Patined lacquer with trim
Finition bois	Laqué patiné	Laqué patiné réchampi
Acabado madera	Lacado patinado	Lacado patinado con passpartout

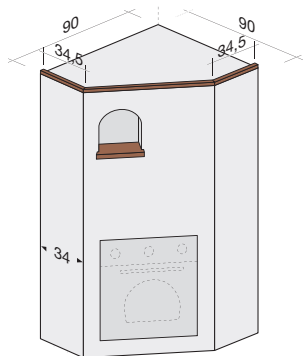
Elemento	Codice	€	€	€
----------	--------	---	---	---

IT_ COLONNA ANGOLO IN APPOGGIO ESCLUSO FORNO

UK_ TOP-SUPPORTED CORNER TALL UNIT (OVEN NOT INCLUDED)

FR_ COLONNE D'ANGLE À POSER SUR PLAN (HORS FOUR)

ES_ COLUMNA DE ESQUINA SOBREPUESTA (HORNO EXCLUIDO)



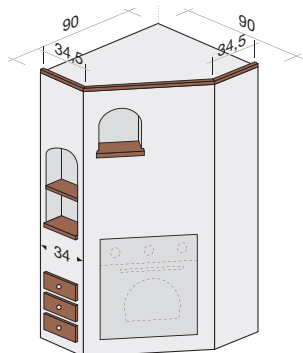
Bianco	White	Blanc	Blanco	301730452		
Beige	Beige	Beige	Beige	301730462		
Giallo	Yellow	Jaune	Amarillo	301730472		
Verde	Green	Vert	Verde	301730482		

IT_ COLONNA ANGOLO IN APPOGGIO (ESCLUSO FORNO) CON CASSETTI E NICCHIA

UK_ TOP-SUPPORTED CORNER TALL UNIT (OVEN NOT INCLUDED) WITH DRAWERS AND NICHE

FR_ COLONNE D'ANGLE À POSER SUR PLAN (HORS FOUR) AVEC TIROIRS ET NICHE

ES_ COLUMNA DE ESQUINA SOBREPUESTA (HORNO EXCLUIDO) CON CAJONES Y HORNACINA



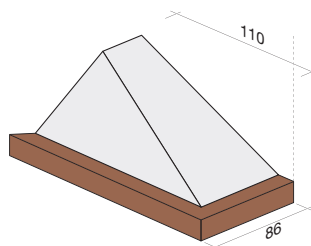
Bianco	White	Blanc	Blanco	301731452		
Beige	Beige	Beige	Beige	301731462		
Giallo	Yellow	Jaune	Amarillo	301731472		
Verde	Green	Vert	Verde	301731482		

IT_ CAPPA CON TRAVO IN LEGNO 1 motore tangenziale, 3 velocità, portata 440 m³/h

UK_ HOOD WITH WOODEN BEAM 1 tangential, 3 speed, motor extraction rate 440 m³/h

FR_ HOTTE AVEC POUTRE EN BOIS 1 moteur tangential, 3 allures, débit 440 m³/h

ES_ CAMPANA CON VIGA DE MADERA 1 motor tangencial, 3 velocidades, capacidad de extracción, 440 m³/h



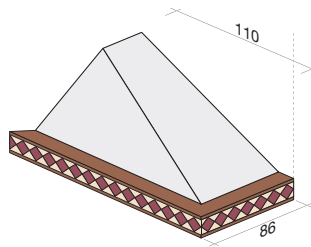
Bianco	White	Blanc	Blanco	3018IA452		
Beige	Beige	Beige	Beige	3018IA462		
Giallo	Yellow	Jaune	Amarillo	3018IA472		
Verde	Green	Vert	Verde	3018IA482		

IT_ CAPPA CON GRECA "SASSI DEL PIAVE" 1 motore tangenziale, 3 velocità, portata 440 m³/h

UK_ HOOD WITH "SASSI DEL PIAVE" BORDER TILES 1 tangential, 3 speed, motor extraction rate 440 m³/h

FR_ HOTTE AVEC FRISE "SASSI DEL PIAVE" 1 moteur tangential, 3 allures, débit 440 m³/h

ES_ CAMPANA CON GRECA "SASSI DEL PIAVE" 1 motor tangencial, 3 velocidades, capacidad de extracción, 440 m³/h



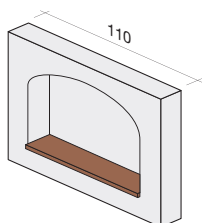
Bianco	White	Blanc	Blanco	3018IB452		
Beige	Beige	Beige	Beige	3018IB462		
Giallo	Yellow	Jaune	Amarillo	3018IB472		
Verde	Green	Vert	Verde	3018IB482		

IT_ SCHIENALE RETRO CAPPA CON NICCHIA

UK_ REAR HOOD BACK PANEL WITH NICHE

FR_ CRÉDENCE AVEC NICHE

ES_ TRASERA DORSO CAMPANA CON HORNACINA



Bianco	White	Blanc	Blanco	3018IK452		
Beige	Beige	Beige	Beige	3018IK462		
Giallo	Yellow	Jaune	Amarillo	3018IK472		
Verde	Green	Vert	Verde	3018IK482		

ELEMENTI ARTIGIANALI PER ANGOLI Il colore delle mensole riprende quello della cucina.

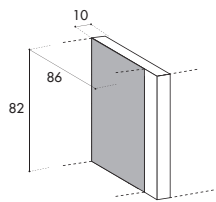
HANDICRAFT ELEMENTS FOR CORNERS The colour of the shelves matches the kitchen.

ÉLÉMENTS ARTISANAUX POUR ANGLES Le coloris des étagères reprend celui de la cuisine.

ELEMENTOS ARTESANALES PARA ESQUINA El color de las baldas retoma el tono de la cocina.

Finitura legno	Laccato patinato
Wood finish	Patined lacquer
Finition bois	Laqué patiné
Acabado madera	Lacado patinado

Elemento	Misura	Codice	€
----------	--------	--------	---



IT_ FIANCO INTERMEDIO PER BASE H. 82 Prof. 86 L. 10 DX o SX cad.

UK_ BASE UNIT SPACER PANEL H. 82 D. 86 W. 10 RH or LH each

FR_ MURET DE SÉPARATION H. 82 Prof. 86 L. 10 Droit ou gauche pcs

ES_ COSTADO INTERMEDIO PARA MUEBLE BAJO H. 82 Prof. 86 A. 10 DCHA o IZDA udad.

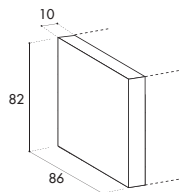
Bianco
Beige
Giallo
Verde

White
Beige
Yellow
Green

Blanc
Beige
Jaune
Vert

Blanco
Beige
Amarillo
Verde

301075454 D/S
301075464 D/S
301075474 D/S
301075484 D/S



IT_ FIANCO A FINIRE PER BASE H. 82 Prof. 86 L. 10 DX o SX cad.

UK_ BASE UNIT END PANEL H. 82 D. 86 W. 10 RH or LH each

FR_ MURET DE TERMINAISON H. 82 Prof. 86 L. 10 Droit ou gauche pcs

ES_ COSTADO DE REMATE PARA MUEBLE BAJO H. 82 Prof. 86 A. 10 DCHA o IZDA udad.

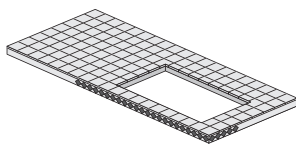
Bianco
Beige
Giallo
Verde

White
Beige
Yellow
Green

Blanc
Beige
Jaune
Vert

Blanco
Beige
Amarillo
Verde

301075452 D/S
301075462 D/S
301075472 D/S
301075482 D/S



IT_ PIANO CON GRECA "SASSI DEL PIAVE" H. 6 L. 200 PROF. 90 (Escluso foro)

UK_ TOP WITH "SASSI DEL PIAVE" H. 6 W. 200 DEEP 90 (Cut out not included)

FR_ PLAN DE TRAVAIL AVEC FRISE "SASSI DEL PIAVE" ÉP. 6 L. 200 PROF. 90 (Sans découpe)

ES_ ENCIMERA CON GRECA "SASSI DEL PIAVE" H. 6 A. 200 PROF. 90 (Orificio excluido)

200x90 **841390**



IT_ LAVELLO LOGICA LINE

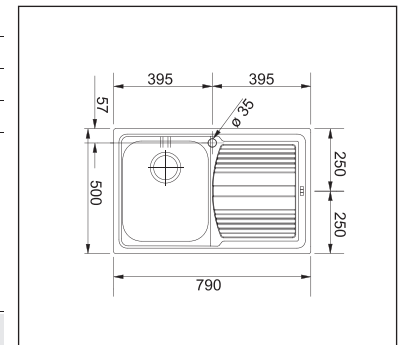
UK_ LOGICA LINE SINK

FR_ ÉVIER LOGICA LINE

ES_ FREGADERO LOGICA LINE

Base:	Base unit:	Élément bas:	Mueble bajo:	45
Dimensioni:	Sizes:	Dimensions:	Medidas:	790x500
Foro Incasso:	Recess hole:	Découpe:	Recorte:	770x480
Bordo:	Edge:	Bord:	Bordo:	Slim
Vasca:	Bowl:	Cuve:	Cubeta:	340x400x195mm

codice Franke	modello/finitura	verso	codice TRE 0	prezzo €
85863802	LLX611/Inox satinato	Dx	923PFALLX611X12	
85863807	LLX611/Inox satinato	Sx	923PFALLX611X13	
85800112	LLL611/Dekor	Dx	923PFDLL611D12	
85800117	LLL611/Dekor	Sx	923PFDLL611D13	



Accessori:
29 34 35 36 50



IT_ LAVELLO LOGICA LINE

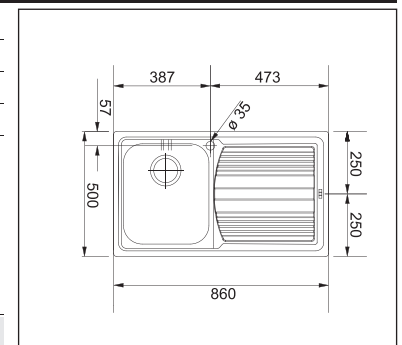
UK_ LOGICA LINE SINK

FR_ ÉVIER LOGICA LINE

ES_ FREGADERO LOGICA LINE

Base:	Base unit:	Élément bas:	Mueble bajo:	45
Dimensioni:	Sizes:	Dimensions:	Medidas:	860x500
Foro Incasso:	Recess hole:	Découpe:	Recorte:	840x480
Bordo:	Edge:	Bord:	Bordo:	Slim
Vasca:	Bowl:	Cuve:	Cubeta:	340x400x195mm

codice Franke	modello/finitura	verso	codice TRE 0	prezzo €
85863822	LLX611-L/Inox satinato	Dx	923RFALLX611LX2	
85863827	LLX611-L/Inox satinato	Sx	923RFALLX611LX3	
85800122	LLL611-L/Dekor	Dx	923RFDLL611LD2	
85800127	LLL611-L/Dekor	Sx	923RFDLL611LD3	



Accessori:
29 34 35 36 50



IT_ LAVELLO LOGICA LINE

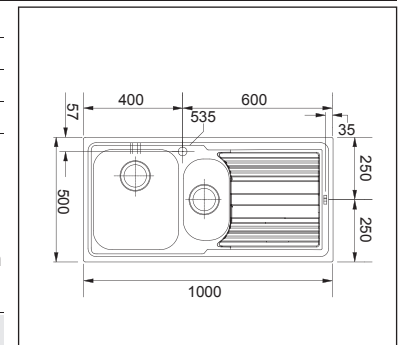
UK_ LOGICA LINE SINK

FR_ ÉVIER LOGICA LINE

ES_ FREGADERO LOGICA LINE

Base:	Base unit:	Élément bas:	Mueble bajo:	60 (80 se terminale)
Dimensioni:	Sizes:	Dimensions:	Medidas:	1000x500
Foro Incasso:	Recess hole:	Découpe:	Recorte:	980x480
Bordo:	Edge:	Bord:	Bordo:	Slim
Vasca:	Bowl:	Cuve:	Cubeta:	340x400x195 / 165x306x155mm

codice Franke	modello/finitura	verso	codice TRE 0	prezzo €
85863882	LLX651/Inox satinato	Dx	923VFALLX651X12	
85863887	LLX651/Inox satinato	Sx	923VFALLX651X13	
85800152	LLL651/Dekor	Dx	923VFDLL651D12	
85800157	LLL651/Dekor	Sx	923VFDLL651D13	



Accessori:
29 30 31 32 34 35 36 37 50



IT_ LAVELLO LOGICA LINE

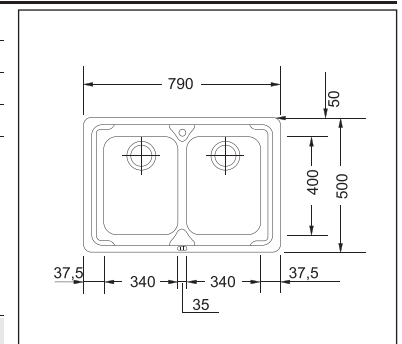
UK_ LOGICA LINE SINK

FR_ ÉVIER LOGICA LINE

ES_ FREGADERO LOGICA LINE

Base:	Base unit:	Élément bas:	Mueble bajo:	80
Dimensioni:	Sizes:	Dimensions:	Medidas:	790x500
Foro Incasso:	Recess hole:	Découpe:	Recorte:	770x480
Bordo:	Edge:	Bord:	Bordo:	Slim
Vasca:	Bowl:	Cuve:	Cubeta:	2 x 340x400x195mm

codice Franke	modello/finitura	verso	codice TRE 0	prezzo €
8586384	LLX620/Inox satinato		923PFALLX620X11	
8580013	LLL620/Dekor		923PFDLL620D11	



Accessori:
29 34 35 36 50



IT_ LAVELLO LOGICA LINE

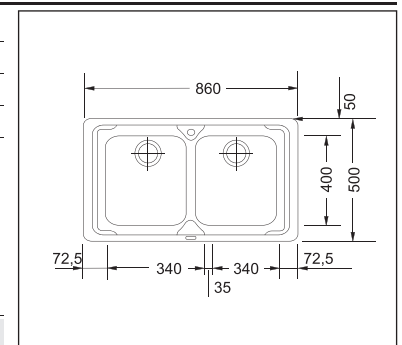
UK_ LOGICA LINE SINK

FR_ ÉVIER LOGICA LINE

ES_ FREGADERO LOGICA LINE

Base:	Base unit:	Élément bas:	Mueble bajo:	80 (90 se terminale)
Dimensioni:	Sizes:	Dimensions:	Medidas:	860x500
Foro Incasso:	Recess hole:	Découpe:	Recorte:	840x480
Bordo:	Edge:	Bord:	Bordo:	Slim
Vasca:	Bowl:	Cuve:	Cubeta:	2 x 340x400x195mm

codice Franke	modello/finitura	verso	codice TRE 0	prezzo €
8586386	LLX620-L/Inox satinato		923RFALLX620LX1	
8580014	LLL620-L/Dekor		923RFDLL620LD1	



Accessori:
29 34 35 36 50





IT_ **LAVELLO LOGICA LINE**

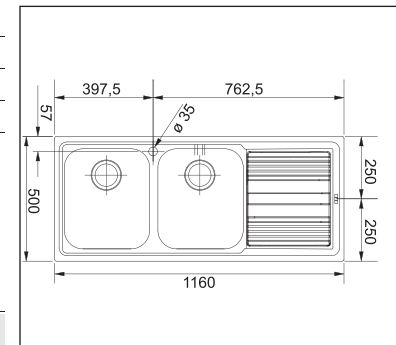
UK_ LOGICA LINE SINK

FR_ ÉVIER LOGICA LINE

ES_ FREGADERO LOGICA LINE

Base:	Base unit:	Élément bas:	Mueble bajo:	80
Dimensioni:	Sizes:	Dimensions:	Medidas:	1160x500
Foro Incasso:	Recess hole:	Découpe:	Recorte:	1140x480
Bordo:	Edge:	Bord:	Bordo:	Slim
Vasca:	Bowl:	Cuve:	Cubeta:	2 x 340x400x195mm

codice Franke	modello/finitura	verso	codice TRE 0	prezzo €
85863902	LLX621/Inox satinato	Dx	923XFALLX621X12	
85863907	LLX621/Inox satinato	Sx	923XFALLX621X13	
85800162	LLL621/Dekor	Dx	923XFDLL621D12	
85800167	LLL621/Dekor	Sx	923XFDLL621D13	



Accessori:

29 34 35 36 50



IT_ **LAVELLO ARMONIA**

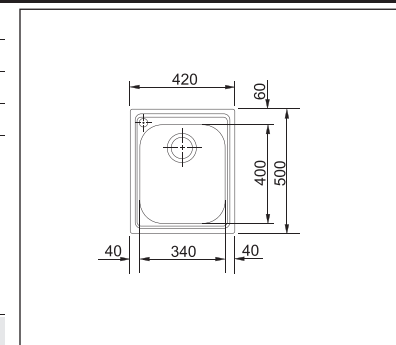
UK_ ARMONIA LINE SINK

FR_ ÉVIER ARMONIA

ES_ FREGADERO ARMONIA

Base:	Base unit:	Élément bas:	Mueble bajo:	45
Dimensioni:	Sizes:	Dimensions:	Medidas:	420x500
Foro Incasso:	Recess hole:	Découpe:	Recorte:	400x480
Bordo:	Edge:	Bord:	Bordo:	Slim
Vasca:	Bowl:	Cuve:	Cubeta:	340x400x205mm

codice Franke	modello/finitura	verso	codice TRE 0	prezzo €
8584050	AMX610/Inox satinato		923FFAAMX610X11	



Accessori:

29 35 36 50



IT_ **LAVELLO ARMONIA**

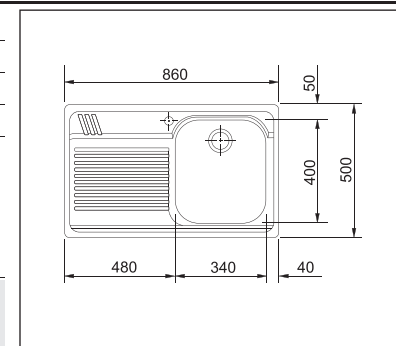
UK_ ARMONIA LINE SINK

FR_ ÉVIER ARMONIA

ES_ FREGADERO ARMONIA

Base:	Base unit:	Élément bas:	Mueble bajo:	45
Dimensioni:	Sizes:	Dimensions:	Medidas:	860x500
Foro Incasso:	Recess hole:	Découpe:	Recorte:	840x480
Bordo:	Edge:	Bord:	Bordo:	Slim
Vasca:	Bowl:	Cuve:	Cubeta:	340x400x205mm

codice Franke	modello/finitura	verso	codice TRE 0	prezzo €
85820522	AMX611/Inox satinato	Dx	923RFAAMX611X12	
85820527	AMX611/Inox satinato	Sx	923RFAAMX611X13	
85820622	AML611/Dekor	Dx	923RFDAML611D12	
85820627	AML611/Dekor	Sx	923RFDAML611D13	
85849722	AMT611/Microdekor	Dx	923RFCAMT611M12	
85849727	AMT611/Microdekor	Sx	923RFCAMT611M13	



Accessori:

29 35 36 50



IT_ **LAVELLO ARMONIA**

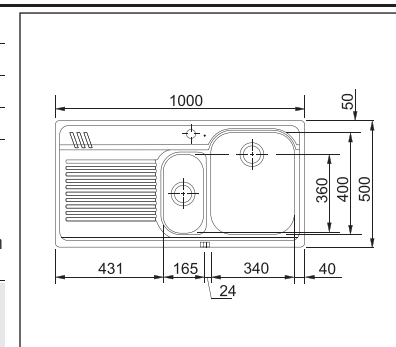
UK_ ARMONIA LINE SINK

FR_ ÉVIER ARMONIA

ES_ FREGADERO ARMONIA

Base:	Base unit:	Élément bas:	Mueble bajo:	60 (80 se terminale)
Dimensioni:	Sizes:	Dimensions:	Medidas:	1000x500
Foro Incasso:	Recess hole:	Découpe:	Recorte:	980x480
Bordo:	Edge:	Bord:	Bordo:	Slim
Vasca:	Bowl:	Cuve:	Cubeta:	340x400x205 / 165x306x155mm

codice Franke	modello/finitura	verso	codice TRE 0	prezzo €
85820562	AMX651/Inox satinato	Dx	923VFAAMX651X12	
85820567	AMX651/Inox satinato	Sx	923VFAAMX651X13	
85820662	AML651/Dekor	Dx	923VFDAML651D12	
85820667	AML651/Dekor	Sx	923VFDAML651D13	
85849782	AMT651/Microdekor	Dx	923VFCAMT651M12	
85849787	AMT651/Microdekor	Sx	923VFCAMT651M13	



Accessori:

29 30 31 32 35 36 37 50



IT_ **LAVELLO ARMONIA**

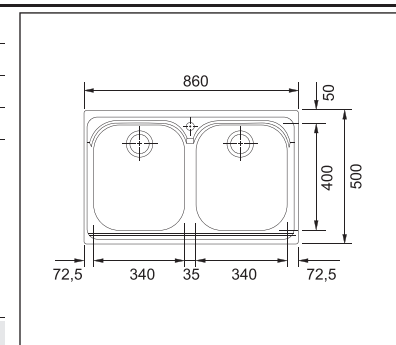
UK_ ARMONIA LINE SINK

FR_ ÉVIER ARMONIA

ES_ FREGADERO ARMONIA

Base:	Base unit:	Élément bas:	Mueble bajo:	80 (90 se terminale)
Dimensioni:	Sizes:	Dimensions:	Medidas:	860x500
Foro Incasso:	Recess hole:	Découpe:	Recorte:	840x480
Bordo:	Edge:	Bord:	Bordo:	Slim
Vasca:	Bowl:	Cuve:	Cubeta:	2 x 340x400x205mm

codice Franke	modello/finitura	verso	codice TRE 0	prezzo €
8582058	AMX620/Inox satinato		923RFAAMX620X11	
8582068	AML620/Dekor		923RFDAML620D11	
8584970	AMT620/Microdekor		923RFCAMT620M11	



Accessori:

29 35 36 50





IT_ **LAVELLO ARMONIA**

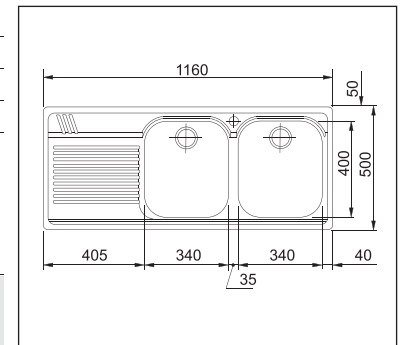
UK_ ARMONIA LINE SINK

FR_ ÉVIER ARMONIA

ES_ FREGADERO ARMONIA

Base:	Base unit:	Élément bas:	Mueble bajo:	80
Dimensioni:	Sizes:	Dimensions:	Medidas:	1160x500
Foro Incasso:	Recess hole:	Découpe:	Recorte:	1140x480
Bordo:	Edge:	Bord:	Bordo:	Slim
Vasca:	Bowl:	Cuve:	Cubeta:	2 x 340x400x205mm

codice Franke	modello/finitura	verso	codice TRE 0	prezzo €
85820602	AMX621/Inox satinato	Dx	923XFAAMX621X12	
85820607	AMX621/Inox satinato	Sx	923XFAAMX621X13	
85820702	AML621/Dekor	Dx	923XFDAML621D12	
85820707	AML621/Dekor	Sx	923XFDAML621D13	
85849762	AMT621/Microdekor	Dx	923XFCAMT621M12	
85849767	AMT621/Microdekor	Sx	923XFCAMT621M13	



Accessori:

29 35 36 50



IT_ **LAVELLO GALASSIA**

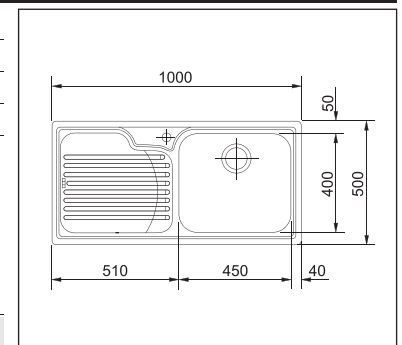
UK_ GALASSIA SINK

FR_ ÉVIER GALASSIA

ES_ FREGADERO GALASSIA

Base:	Base unit:	Élément bas:	Mueble bajo:	60
Dimensioni:	Sizes:	Dimensions:	Medidas:	1000x500
Foro Incasso:	Recess hole:	Découpe:	Recorte:	980x480
Bordo:	Edge:	Bord:	Bordo:	Slim
Vasca:	Bowl:	Cuve:	Cubeta:	450x400x205mm

codice Franke	modello/finitura	verso	codice TRE 0	prezzo €
85840802	GAX611/Inox satinato	Dx	923VFAGAX611X12	
85840807	GAX611/Inox satinato	Sx	923VFAGAX611X13	
85840902	GAT611/Microdekor	Dx	923VFCGAT611M12	
85840907	GAT611/Microdekor	Sx	923VFCGAT611M13	



Accessori:

38 40 41



IT_ **LAVELLO GALASSIA**

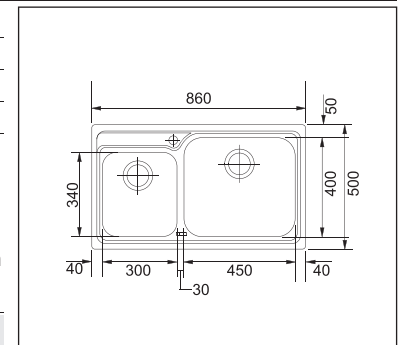
UK_ GALASSIA SINK

FR_ ÉVIER GALASSIA

ES_ FREGADERO GALASSIA

Base:	Base unit:	Élément bas:	Mueble bajo:	60
Dimensioni:	Sizes:	Dimensions:	Medidas:	860x500
Foro Incasso:	Recess hole:	Découpe:	Recorte:	840x480
Bordo:	Edge:	Bord:	Bordo:	Slim
Vasca:	Bowl:	Cuve:	Cubeta:	450x400x205 / 300x340x185mm

codice Franke	modello/finitura	verso	codice TRE 0	prezzo €
8580796	GAX620/Inox satinato		923RFAGAX620X11	
8584092	GAT620/Microdekor		923RFCGAT620M11	



Accessori:

38 39 40 41



IT_ **LAVELLO GALASSIA**

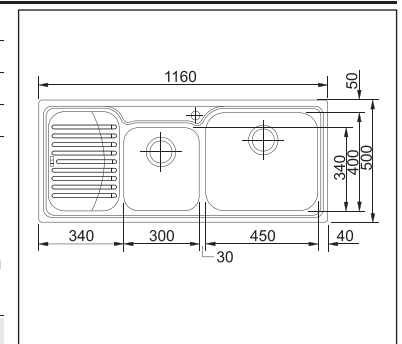
UK_ GALASSIA SINK

FR_ ÉVIER GALASSIA

ES_ FREGADERO GALASSIA

Base:	Base unit:	Élément bas:	Mueble bajo:	90
Dimensioni:	Sizes:	Dimensions:	Medidas:	1160x500
Foro Incasso:	Recess hole:	Découpe:	Recorte:	1140x480
Bordo:	Edge:	Bord:	Bordo:	Slim
Vasca:	Bowl:	Cuve:	Cubeta:	450x400x205 / 300x340x185mm

codice Franke	modello/finitura	verso	codice TRE 0	prezzo €
85840842	GAX621/Inox satinato	Dx	923XFAGAX621X12	
85840847	GAX621/Inox satinato	Sx	923XFAGAX621X13	
85840942	GAT621/Microdekor	Dx	923XFCGAT621M12	
85840947	GAT621/Microdekor	Sx	923XFCGAT621M13	



Accessori:

38 39 40 41



IT_ **LAVELLO NEPTUNE**

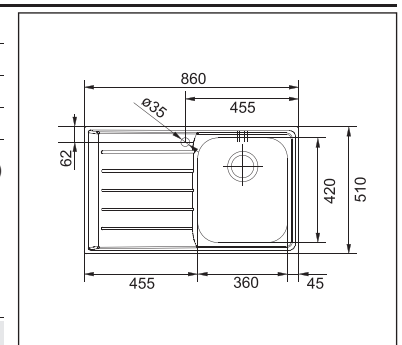
UK_ NEPTUNE SINK

FR_ ÉVIER NEPTUNE

ES_ FREGADERO NEPTUNE

Base:	Base unit:	Élément bas:	Mueble bajo:	60 J90 se con top sp. inf. 4cm)
Dimensioni:	Sizes:	Dimensions:	Medidas:	860x510
Foro Incasso:	Recess hole:	Découpe:	Recorte:	840x490
Bordo:	Edge:	Bord:	Bordo:	Slim
Vasca:	Bowl:	Cuve:	Cubeta:	360x420x225mm

codice Franke	modello/finitura	verso	codice TRE 0	prezzo €
85859702	NEX611/Inox satinato	Dx	923RFANEX611X2	
85859707	NEX611/Inox satinato	Sx	923RFANEX611X3	
85859662	NET611/Microdekor	Dx	923RFCNET611M12	
85859667	NET611/Microdekor	Sx	923RFCNET611M13	



Accessori:

18 19 28

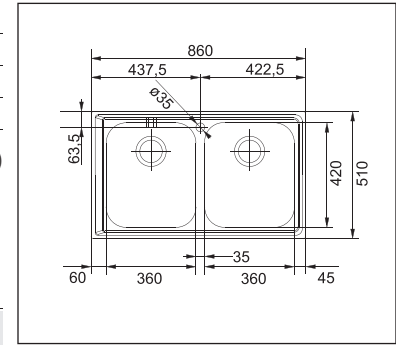




IT_ **LAVELLO NEPTUNE**
UK_ **NEPTUNE SINK**
FR_ **ÉVIER NEPTUNE**
ES_ **FREGADERO NEPTUNE**

Base:	Base unit:	Élément bas:	Mueble bajo:	80 (90 se term. o con top sp. inf. 4cm)
Dimensioni:	Sizes:	Dimensions:	Medidas:	860x510
Foro Incasso:	Recess hole:	Découpe:	Recorte:	840x490
Bordo:	Edge:	Bord:	Bordo:	Slim
Vasca:	Bowl:	Cuve:	Cubeta:	2 x 360x420x225mm

codice Franke	modello/finitura	verso	codice TRE 0	prezzo €
8585972	NEX620/Inox satinato		923RFANEX620IX1	
8585962	NET620/Microdekor		923RFCNET620M11	



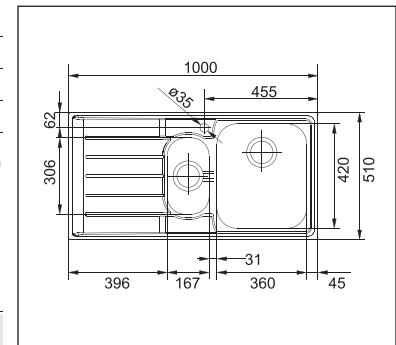
Accessori:
18 19 28



IT_ **LAVELLO NEPTUNE**
UK_ **NEPTUNE SINK**
FR_ **ÉVIER NEPTUNE**
ES_ **FREGADERO NEPTUNE**

Base:	Base unit:	Élément bas:	Mueble bajo:	60 (80 se term. 120 per top sp. inf. 4cm)
Dimensioni:	Sizes:	Dimensions:	Medidas:	1000x510
Foro Incasso:	Recess hole:	Découpe:	Recorte:	980x490
Bordo:	Edge:	Bord:	Bordo:	Slim
Vasca:	Bowl:	Cuve:	Cubeta:	360x420x225 / 165x306x165mm

codice Franke	modello/finitura	verso	codice TRE 0	prezzo €
85859762	NEX651/Inox satinato	Dx	923VFANEX651IX2	
85859767	NEX651/Inox satinato	Sx	923VFANEX651IX3	
85859662	NET651/Microdekor	Dx	923VFCNET651M12	
85859667	NET651/Microdekor	Sx	923VFCNET651M13	



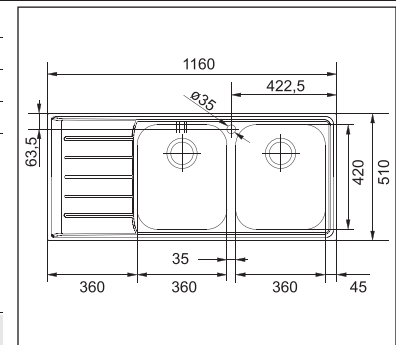
Accessori:
18 19 28



IT_ **LAVELLO NEPTUNE**
UK_ **NEPTUNE SINK**
FR_ **ÉVIER NEPTUNE**
ES_ **FREGADERO NEPTUNE**

Base:	Base unit:	Élément bas:	Mueble bajo:	80 (90 se terminale)
Dimensioni:	Sizes:	Dimensions:	Medidas:	1160x510
Foro Incasso:	Recess hole:	Découpe:	Recorte:	1140x490
Bordo:	Edge:	Bord:	Bordo:	Slim
Vasca:	Bowl:	Cuve:	Cubeta:	2 x 360x420x225mm

codice Franke	modello/finitura	verso	codice TRE 0	prezzo €
85859742	NEX621/Inox satinato	Dx	923XFANEX621X12	
85859747	NEX621/Inox satinato	Sx	923XFANEX621X13	
85859642	NET621/Microdekor	Dx	923XFCNET621M12	
85859647	NET621/Microdekor	Sx	923XFCNET621M13	



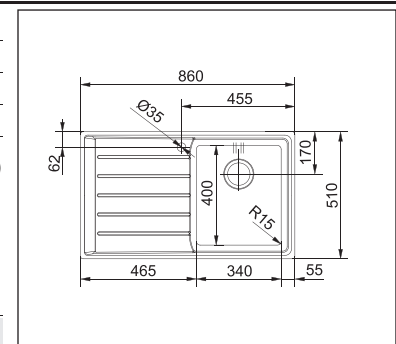
Accessori:
18 19 28



IT_ **LAVELLO NEPTUNE PLUS**
UK_ **NEPTUNE PLUS SINK**
FR_ **ÉVIER NEPTUNE PLUS**
ES_ **FREGADERO NEPTUNE PLUS**

Base:	Base unit:	Élément bas:	Mueble bajo:	60 (90 se con top sp. inf. 4cm)
Dimensioni:	Sizes:	Dimensions:	Medidas:	860x510
Foro Incasso:	Recess hole:	Découpe:	Recorte:	840x490
Bordo:	Edge:	Bord:	Bordo:	Slim
Vasca:	Bowl:	Cuve:	Cubeta:	340x400x220mm

codice Franke	modello/finitura	verso	codice TRE 0	prezzo €
85863322	NPX611/Inox satinato	Dx	923RFANPX611IX2	
85863307	NPX611/Inox satinato	Sx	923RFANPX611IX3	



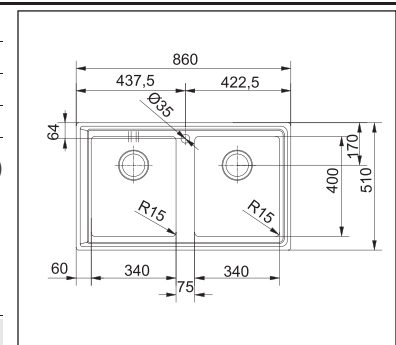
Accessori:
4 5 27



IT_ **LAVELLO NEPTUNE PLUS**
UK_ **NEPTUNE PLUS SINK**
FR_ **ÉVIER NEPTUNE PLUS**
ES_ **FREGADERO NEPTUNE PLUS**

Base:	Base unit:	Élément bas:	Mueble bajo:	80 (90 se term. o con top sp. inf. 4cm)
Dimensioni:	Sizes:	Dimensions:	Medidas:	860x510
Foro Incasso:	Recess hole:	Découpe:	Recorte:	840x490
Bordo:	Edge:	Bord:	Bordo:	Slim
Vasca:	Bowl:	Cuve:	Cubeta:	2 x 340x400x220mm

codice Franke	modello/finitura	verso	codice TRE 0	prezzo €
8586332	NPX620/Inox satinato		923RFANPX620IX1	



Accessori:
4 5 27





IT_ **LAVELLO NEPTUNE PLUS**

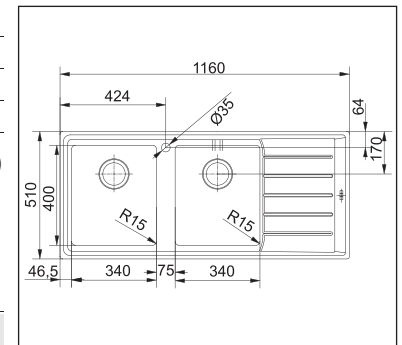
UK_ NEPTUNE PLUS SINK

FR_ ÉVIER NEPTUNE PLUS

ES_ FREGADERO NEPTUNE PLUS

Base:	Base unit:	Élément bas:	Mueble bajo:	80 (90 se term. 120 per top sp. inf. 4cm)
Dimensioni:	Sizes:	Dimensions:	Medidas:	1160x510
Foro Incasso:	Recess hole:	Découpe:	Recorte:	1140x490
Bordo:	Edge:	Bord:	Bordo:	Slim
Vasca:	Bowl:	Cuve:	Cubeta:	2 x 340x400x220mm

codice Franke	modello/finitura	verso	codice TRE 0	prezzo €
85863362	NPX621/Inox satinato	Dx	923XFANPX621IX2	
85863367	NPX621/Inox satinato	Sx	923XFANPX621IX3	



Accessori:

4 5 27



IT_ **LAVELLO PLANAR INCASSO**

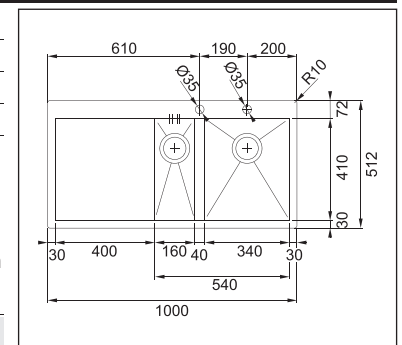
UK_ PLANAR INCASSO SINK

FR_ ÉVIER PLANAR INCASSO

ES_ FREGADERO PLANAR INCASSO

Base:	Base unit:	Élément bas:	Mueble bajo:	60 (80 se terminale)
Dimensioni:	Sizes:	Dimensions:	Medidas:	1000x512
Foro Incasso:	Recess hole:	Découpe:	Recorte:	Vedi dima
Bordo:	Edge:	Bord:	Bordo:	Slim
Vasca:	Bowl:	Cuve:	Cubeta:	340x410x200 / 160x410x155mm

codice Franke	modello/finitura	verso	codice TRE 0	prezzo €
85868342	PPX251TL/Inox satinato	Dx	923VFAPPX251TX2	
85868347	PPX251TL/Inox satinato	Sx	923VFAPPX251TX3	



Accessori:

3 13 14 15 16 17



IT_ **LAVELLO PLANAR INCASSO**

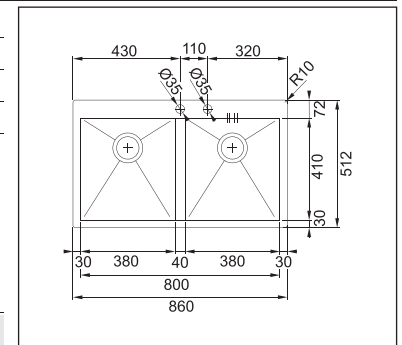
UK_ PLANAR INCASSO SINK

FR_ ÉVIER PLANAR INCASSO

ES_ FREGADERO PLANAR INCASSO

Base:	Base unit:	Élément bas:	Mueble bajo:	90
Dimensioni:	Sizes:	Dimensions:	Medidas:	860x512
Foro Incasso:	Recess hole:	Découpe:	Recorte:	Vedi dima
Bordo:	Edge:	Bord:	Bordo:	Slim
Vasca:	Bowl:	Cuve:	Cubeta:	2 x 380x410x200 mm

codice Franke	modello/finitura	verso	codice TRE 0	prezzo €
8586843	PPX220TL/Inox satinato		923RFAPPX220TX1	



Accessori:

13 14 15 16 17



IT_ **LAVELLO PLANAR INCASSO**

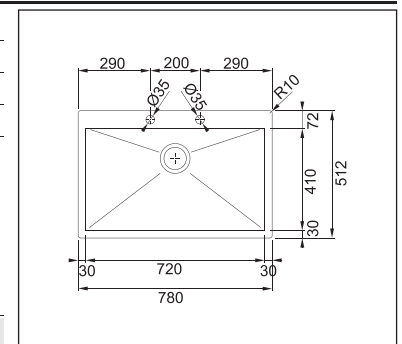
UK_ PLANAR INCASSO SINK

FR_ ÉVIER PLANAR INCASSO

ES_ FREGADERO PLANAR INCASSO

Base:	Base unit:	Élément bas:	Mueble bajo:	80
Dimensioni:	Sizes:	Dimensions:	Medidas:	780x512
Foro Incasso:	Recess hole:	Découpe:	Recorte:	Vedi dima
Bordo:	Edge:	Bord:	Bordo:	Slim
Vasca:	Bowl:	Cuve:	Cubeta:	720x410x200mm

codice Franke	modello/finitura	verso	codice TRE 0	prezzo €
8586514	PPX210-78TL/Inox satinato		923PFAPPX2107X1	



Accessori:

13 14 15 16 17



IT_ **LAVELLO GALILEO**

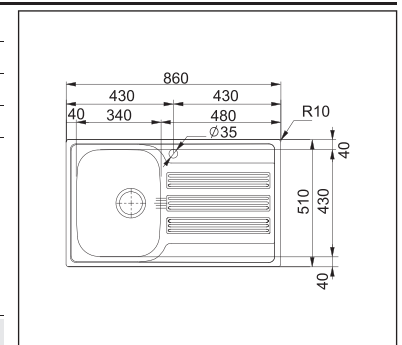
UK_ GALILEO SINK

FR_ ÉVIER GALILEO

ES_ FREGADERO GALILEO

Base:	Base unit:	Élément bas:	Mueble bajo:	45 (60 se terminale)
Dimensioni:	Sizes:	Dimensions:	Medidas:	860x510
Foro Incasso:	Recess hole:	Découpe:	Recorte:	840x490
Bordo:	Edge:	Bord:	Bordo:	Standard
Vasca:	Bowl:	Cuve:	Cubeta:	340x430x175mm

codice Franke	modello/finitura	verso	codice TRE 0	prezzo €
88865402	GOX611/Inox satinato	Dx	923RFAGOX611X12	
88865407	GOX611/Inox satinato	Sx	923RFAGOX611X13	



Accessori:

51 52



IT_ LAVELLO GALILEO

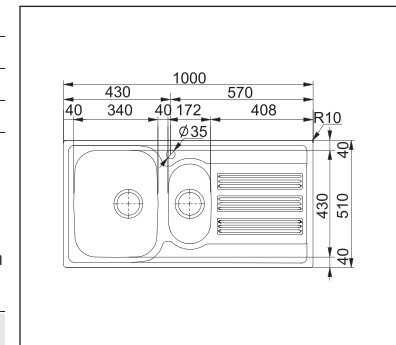
UK_ GALILEO SINK

FR_ ÉVIER GALILEO

ES_ FREGADERO GALILEO

Base:	Base unit:	Élément bas:	Mueble bajo:	60 (80 se terminale)
Dimensioni:	Sizes:	Dimensions:	Medidas:	1000x510
Foro Incasso:	Recess hole:	Découpe:	Recorte:	980x490
Bordo:	Edge:	Bord:	Bordo:	Standard
Vasca:	Bowl:	Cuve:	Cubeta:	380x430x175 / 172x320x115mm

codice Franke	modello/finitura	verso	codice TRE 0	prezzo €
88865462	GOX651/Inox satinato	Dx	923VFAGOX651X12	
88865467	GOX651/Inox satinato	Sx	923VFAGOX651X13	



Accessori:

51 52 53



IT_ LAVELLO GALILEO

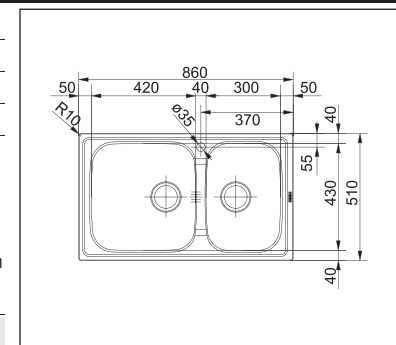
UK_ GALILEO SINK

FR_ ÉVIER GALILEO

ES_ FREGADERO GALILEO

Base:	Base unit:	Élément bas:	Mueble bajo:	80 (90 se terminale)
Dimensioni:	Sizes:	Dimensions:	Medidas:	860x510
Foro Incasso:	Recess hole:	Découpe:	Recorte:	840x490
Bordo:	Edge:	Bord:	Bordo:	Standard
Vasca:	Bowl:	Cuve:	Cubeta:	420x430x185 / 300x430x155mm

codice Franke	modello/finitura	verso	codice TRE 0	prezzo €
8886544	GOX620/Inox satinato		923RFAGOX620X11	



Accessori:

51 52



IT_ LAVELLO GALILEO

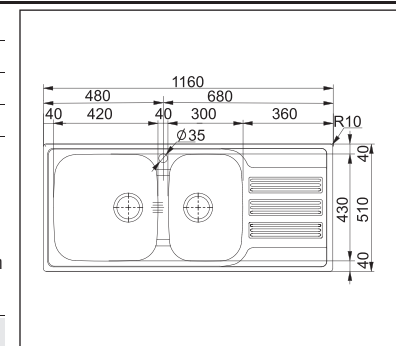
UK_ GALILEO SINK

FR_ ÉVIER GALILEO

ES_ FREGADERO GALILEO

Base:	Base unit:	Élément bas:	Mueble bajo:	80 (90 se terminale)
Dimensioni:	Sizes:	Dimensions:	Medidas:	1160x510
Foro Incasso:	Recess hole:	Découpe:	Recorte:	1140x490
Bordo:	Edge:	Bord:	Bordo:	Standard
Vasca:	Bowl:	Cuve:	Cubeta:	420x430x185 / 300x430x155mm

codice Franke	modello/finitura	verso	codice TRE 0	prezzo €
88865482	GOX621/Inox satinato	Dx	923XFAGOX621X12	
88865487	GOX621/Inox satinato	Sx	923XFAGOX621X13	



Accessori:

51 52



IT_ LAVELLO ONDA LINE

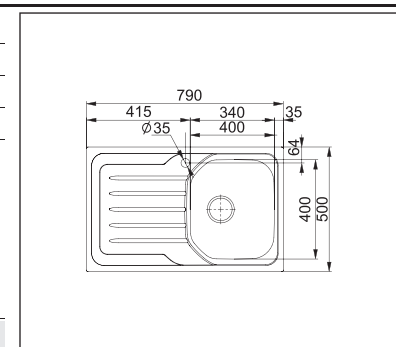
UK_ ONDA LINE SINK

FR_ ÉVIER ONDA LINE

ES_ FREGADERO ONDA LINE

Base:	Base unit:	Élément bas:	Mueble bajo:	45 (60 se terminale)
Dimensioni:	Sizes:	Dimensions:	Medidas:	790x500
Foro Incasso:	Recess hole:	Découpe:	Recorte:	770x480
Bordo:	Edge:	Bord:	Bordo:	Standard
Vasca:	Bowl:	Cuve:	Cubeta:	340x400x175mm

codice Franke	modello/finitura	verso	codice TRE 0	prezzo €
88865502	OLX611/Inox satinato	Dx	923PFAOLX611X12	
88865507	OLX611/Inox satinato	Sx	923PFAOLX611X13	



Accessori:

55 61



IT_ LAVELLO ONDA LINE

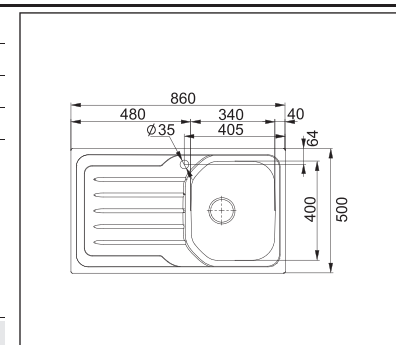
UK_ ONDA LINE SINK

FR_ ÉVIER ONDA LINE

ES_ FREGADERO ONDA LINE

Base:	Base unit:	Élément bas:	Mueble bajo:	45 (60 se terminale)
Dimensioni:	Sizes:	Dimensions:	Medidas:	860x500
Foro Incasso:	Recess hole:	Découpe:	Recorte:	840x480
Bordo:	Edge:	Bord:	Bordo:	Standard
Vasca:	Bowl:	Cuve:	Cubeta:	340x400x175mm

codice Franke	modello/finitura	verso	codice TRE 0	prezzo €
88865522	OLX611-L/Inox satinato	Dx	923RFAOLX611X12	
88865527	OLX611-L/Inox satinato	Sx	923RFAOLX611X13	



Accessori:

55 61



IT_ **LAVELLO ONDA LINE**

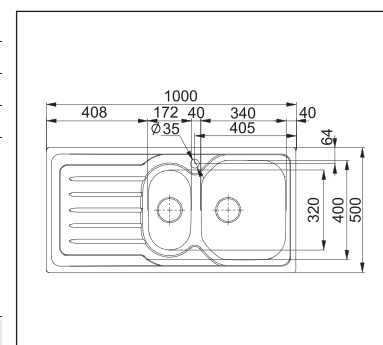
UK_ ONDA LINE SINK

FR_ ÉVIER ONDA LINE

ES_ FREGADERO ONDA LINE

Base:	Base unit:	Élément bas:	Mueble bajo:	60 (80 se terminale)
Dimensioni:	Sizes:	Dimensions:	Medidas:	1000x500
Foro Incasso:	Recess hole:	Découpe:	Recorte:	980x480
Bordo:	Edge:	Bord:	Bordo:	Standard
Vasca:	Bowl:	Cuve:	Cubeta:	340x400x175 / 172x320x108mm

codice Franke	modello/finitura	verso	codice TRE 0	prezzo €
88865582	OLX651/Inox satinato	Dx	923VFAOLX651X12	
88865587	OLX651/Inox satinato	Sx	923VFAOLX651X13	



Accessori:

53 55 61



IT_ **LAVELLO ONDA LINE**

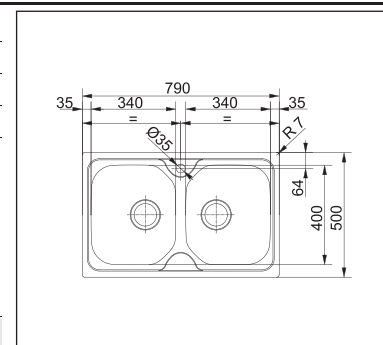
UK_ ONDA LINE SINK

FR_ ÉVIER ONDA LINE

ES_ FREGADERO ONDA LINE

Base:	Base unit:	Élément bas:	Mueble bajo:	80
Dimensioni:	Sizes:	Dimensions:	Medidas:	790x500
Foro Incasso:	Recess hole:	Découpe:	Recorte:	770x480
Bordo:	Edge:	Bord:	Bordo:	Standard
Vasca:	Bowl:	Cuve:	Cubeta:	2 x 340x400x175mm

codice Franke	modello/finitura	verso	codice TRE 0	prezzo €
8886554	OLX620/Inox satinato		923PFAOLX620X11	



Accessori:

55 61



IT_ **LAVELLO ONDA LINE**

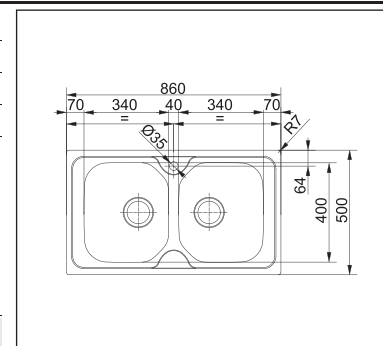
UK_ ONDA LINE SINK

FR_ ÉVIER ONDA LINE

ES_ FREGADERO ONDA LINE

Base:	Base unit:	Élément bas:	Mueble bajo:	80 (90 se terminale)
Dimensioni:	Sizes:	Dimensions:	Medidas:	860x500
Foro Incasso:	Recess hole:	Découpe:	Recorte:	840x480
Bordo:	Edge:	Bord:	Bordo:	Standard
Vasca:	Bowl:	Cuve:	Cubeta:	2 x 340x400x175mm

codice Franke	modello/finitura	verso	codice TRE 0	prezzo €
8886556	OLX620-L/Inox satinato		923RFAOLX620X11	



Accessori:

55 61



IT_ **LAVELLO ONDA LINE**

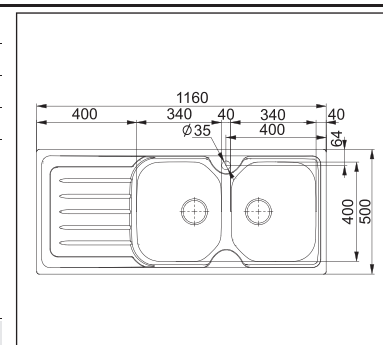
UK_ ONDA LINE SINK

FR_ ÉVIER ONDA LINE

ES_ FREGADERO ONDA LINE

Base:	Base unit:	Élément bas:	Mueble bajo:	80
Dimensioni:	Sizes:	Dimensions:	Medidas:	1160x500
Foro Incasso:	Recess hole:	Découpe:	Recorte:	1140x480
Bordo:	Edge:	Bord:	Bordo:	Standard
Vasca:	Bowl:	Cuve:	Cubeta:	2 x 340x400x175mm

codice Franke	modello/finitura	verso	codice TRE 0	prezzo €
88865602	OLX621/Inox satinato	Dx	923XFAOLX621X12	
88865607	OLX621/Inox satinato	Sx	923XFAOLX621X13	



Accessori:

55 61



IT_ **LAVELLO ACQUARIO LINE**

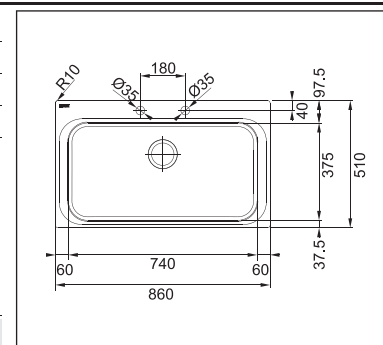
UK_ ACQUARIO LINE SINK

FR_ ÉVIER ACQUARIO LINE

ES_ FREGADERO ACQUARIO LINE

Base:	Base unit:	Élément bas:	Mueble bajo:	80 (90 se terminale)
Dimensioni:	Sizes:	Dimensions:	Medidas:	860x510
Foro Incasso:	Recess hole:	Découpe:	Recorte:	840x490
Bordo:	Edge:	Bord:	Bordo:	Standard
Vasca:	Bowl:	Cuve:	Cubeta:	740x375x220mm

codice Franke	modello/finitura	verso	codice TRE 0	prezzo €
8885500	AEX610/Inox satinato		923RFAAEX610X11	



Accessori:



IT_ **LAVELLO ACQUARIO LINE**

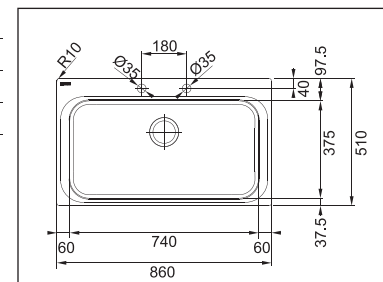
UK_ ACQUARIO LINE SINK

FR_ ÉVIER ACQUARIO LINE

ES_ FREGADERO ACQUARIO LINE

Base:	Base unit:	Élément bas:	Mueble bajo:	45
Dimensioni:	Sizes:	Dimensions:	Medidas:	790x500
Foro Incasso:	Recess hole:	Découpe:	Recorte:	770x480
Bordo:	Edge:	Bord:	Bordo:	Slim
Vasca:	Bowl:	Cuve:	Cubeta:	340x400x195mm

codice Franke	modello/finitura	verso	codice TRE 0	prezzo €
8865500	AEX610-A/Inox satinato+accessori		923RFAAEX610X14	
8885507	AET610-A/Microdekor+accessori		923RFCAET610X14	



Accessori inclusi :



IT_ **LAVELLO ANGOLO**

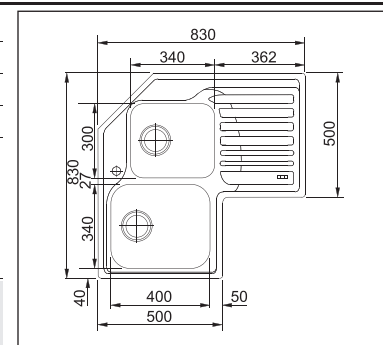
UK_ ANGOLO SINK

FR_ ÉVIER ANGOLO

ES_ FREGADERO ANGOLO

Base:	Base unit:	Élément bas:	Mueble bajo:	90
Dimensioni:	Sizes:	Dimensions:	Medidas:	830x830x500
Foro Incasso:	Recess hole:	Découpe:	Recorte:	Vedi dima
Bordo:	Edge:	Bord:	Bordo:	Standard
Vasca:	Bowl:	Cuve:	Cubeta:	2 x 340x400x205mm

codice Franke	modello/finitura	verso	codice TRE 0	prezzo €
85834852	STX621-E/Inox satinato	Dx	923TFASTX621EX2	
85834857	STX621-E/Inox satinato	Sx	923TFASTX621EX3	
85834872	STL621-E/Dekor	Dx	923TFDSTL621ED2	
85834877	STL621-E/Dekor	Sx	923TFDSTL621ED3	
85834892	STT621-E/Microdekor	Dx	923TFCSTT621EM2	
85834897	STT621-E/Microdekor	Sx	923TFCSTT621EM3	



Accessori:

29 33 34 35 36 39 50



IT_ **LAVELLO ROTONDO**

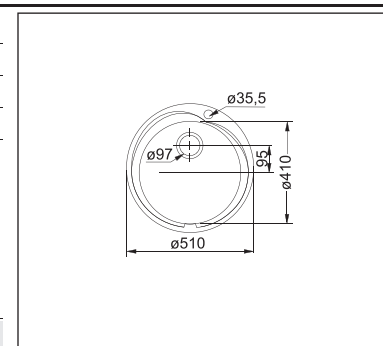
UK_ ROTONDO SINK

FR_ ÉVIER ROTONDO

ES_ FREGADERO ROTONDO

Base:	Base unit:	Élément bas:	Mueble bajo:	60
Dimensioni:	Sizes:	Dimensions:	Medidas:	Ø 510
Foro Incasso:	Recess hole:	Découpe:	Recorte:	Ø 490
Bordo:	Edge:	Bord:	Bordo:	Slim
Vasca:	Bowl:	Cuve:	Cubeta:	Ø 410x160mm

codice Franke	modello/finitura	verso	codice TRE 0	prezzo €
9797643	ROX610-41/Inox satinato		924JFAROX610X11	



Accessori:

56 58



IT_ **LAVELLO MARIS**

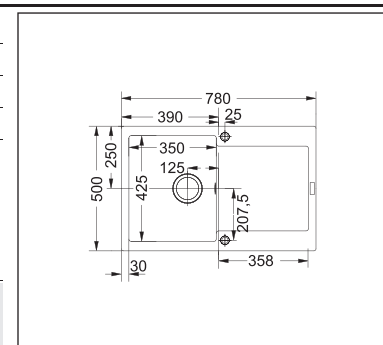
UK_ MARIS SINK

FR_ ÉVIER MARIS

ES_ FREGADERO MARIS

Base:	Base unit:	Élément bas:	Mueble bajo:	45
Dimensioni:	Sizes:	Dimensions:	Medidas:	780x500
Foro Incasso:	Recess hole:	Découpe:	Recorte:	760x480
Vasca:	Bowl:	Cuve:	Cubeta:	350x425x200mm

codice Franke	modello/finitura	verso	codice TRE 0	prezzo €
9899910	MRG611/Grafite		923PFFMRG611GF2	
9899909	MRG611/Bianco		923PFFMRG611WH2	
9899912	MRG611/Stone grey		923PFFMRG611SG2	
9899913	MRG611/Sahara		923PFFMRG611SH2	
9899914	MRG611/Alluminio		923PFFMRG611AL2	
9899904	MRG611/Nero		923PFFMRG611NR2	



Accessori:

3 59 60



IT_ **LAVELLO MARIS**

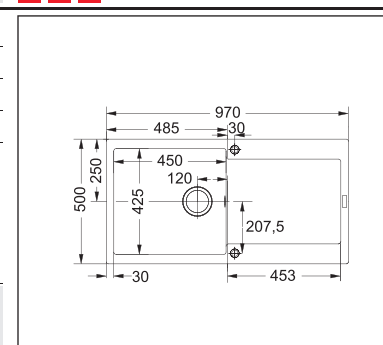
UK_ MARIS SINK

FR_ ÉVIER MARIS

ES_ FREGADERO MARIS

Base:	Base unit:	Élément bas:	Mueble bajo:	60
Dimensioni:	Sizes:	Dimensions:	Medidas:	970x500
Foro Incasso:	Recess hole:	Découpe:	Recorte:	950x480
Vasca:	Bowl:	Cuve:	Cubeta:	450x425x200mm

codice Franke	modello/finitura	verso	codice TRE 0	prezzo €
9899915	MRG611-L/Grafite		923VFFMRG611GF2	
9899903	MRG611-L/Bianco		923VFFMRG611WH2	
9899917	MRG611-L/Stone grey		923VFFMRG611SG2	
9899918	MRG611-L/Sahara		923VFFMRG611SH2	
9899919	MRG611-L/Alluminio		923VFFMRG611AL2	
9899906	MRG611-L/Nero		923VFFMRG611NR2	



Accessori:

3 59 60





IT_ LAVELLO MARIS

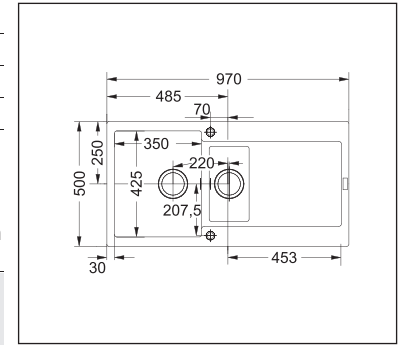
UK_ MARIS SINK

FR_ ÉVIER MARIS

ES_ FREGADERO MARIS

Base:	Base unit:	Élément bas:	Mueble bajo:	60 (80 se terminale)
Dimensioni:	Sizes:	Dimensions:	Medidas:	970x500
Foro Incasso:	Recess hole:	Découpe:	Recorte:	950x480
Vasca:	Bowl:	Cuve:	Cubeta:	450x425x200 / 160x302x130mm

codice Franke	modello/finitura	verso	codice TRE 0	prezzo €
9899920	MRG651/Grafite		923VFFMRG651GF2	
9899907	MRG651/Bianco		923VFFMRG651WH2	
9899922	MRG651/Stone grey		923VFFMRG651SG2	
9899923	MRG651/Sahara		923VFFMRG651SH2	
9899924	MRG651/Alluminio		923VFFMRG651AL2	
9899908	MRG651/Nero		923VFFMRG651NR2	



Accessori:



IT_ LAVELLO MARIS

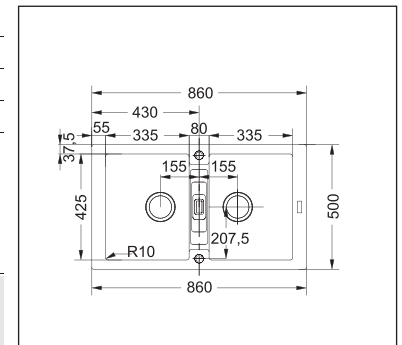
UK_ MARIS SINK

FR_ ÉVIER MARIS

ES_ FREGADERO MARIS

Base:	Base unit:	Élément bas:	Mueble bajo:	60 (90 se terminale)
Dimensioni:	Sizes:	Dimensions:	Medidas:	860x500
Foro Incasso:	Recess hole:	Découpe:	Recorte:	840x480
Vasca:	Bowl:	Cuve:	Cubeta:	2 x 335x425x200mm

codice Franke	modello/finitura	verso	codice TRE 0	prezzo €
9899925	MRG620/Grafite	Dx	923RFFMRG620GF1	
9899905	MRG620/Bianco	Sx	923RFFMRG620WH1	
9899927	MRG620/Stone grey	Dx	923RFFMRG620SG1	
9899928	MRG620/Sahara	Sx	923RFFMRG620SH1	
9899929	MRG620/Alluminio	Dx	923RFFMRG620AL1	
9899937	MRG620/Nero	Sx	923RFFMRG620NR1	



Accessori:

59 60



IT_ LAVELLO MARIS

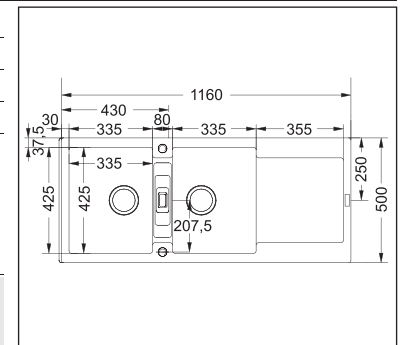
UK_ MARIS SINK

FR_ ÉVIER MARIS

ES_ FREGADERO MARIS

Base:	Base unit:	Élément bas:	Mueble bajo:	80 (90 se terminale)
Dimensioni:	Sizes:	Dimensions:	Medidas:	1160x500
Foro Incasso:	Recess hole:	Découpe:	Recorte:	1140x480
Vasca:	Bowl:	Cuve:	Cubeta:	2 x 335x425x200mm

codice Franke	modello/finitura	verso	codice TRE 0	prezzo €
9899930	MRG621/Grafite	Dx	923XFFMRG621GF2	
9899935	MRG621/Bianco	Dx	923XFFMRG621WH2	
9899932	MRG621/Stone grey	Dx	923XFFMRG621SG2	
9899933	MRG621/Sahara	Dx	923XFFMRG621SH2	
9899934	MRG621/Alluminio	Dx	923XFFMRG621AL2	
9899938	MRG621/Nero	Dx	923XFFMRG621NR2	



Accessori:

3 59 60



IT_ LAVELLO ATMOSFERA

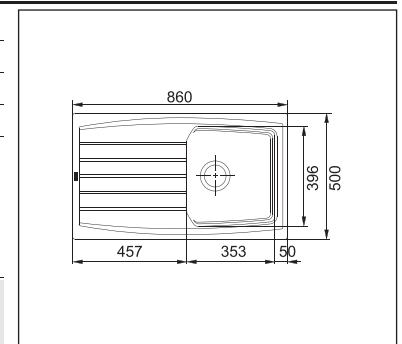
UK_ ATMOSFERA SINK

FR_ ÉVIER ATMOSFERA

ES_ FREGADERO ATMOSFERA

Base:	Base unit:	Élément bas:	Mueble bajo:	45 (60 se terminale)
Dimensioni:	Sizes:	Dimensions:	Medidas:	860x500
Foro Incasso:	Recess hole:	Découpe:	Recorte:	840x480
Vasca:	Bowl:	Cuve:	Cubeta:	353x396x200mm

codice Franke	modello/finitura	verso	codice TRE 0	prezzo €
9899320	ATG611/Ardesia	Dx	923RFFATG611AR2	
9899324	ATG611/Avena	Dx	923RFFATG611AV2	
9899321	ATG611/Bianco puro	Dx	923RFFATG611WH2	
9899323	ATG611/Grafite	Dx	923RFFATG611GF2	
9899325	ATG611/Alluminio	Dx	923RFFATG611AL2	
9899329	ATG611/Stone grey	Dx	923RFFATG611SG2	



Accessori:

63 67 68



IT_ LAVELLO ATMOSFERA

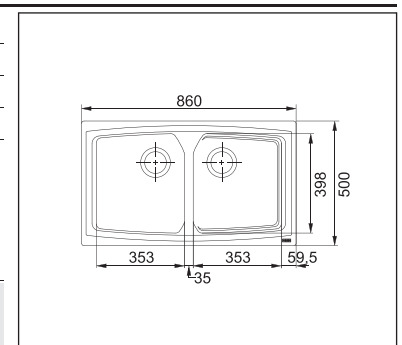
UK_ ATMOSFERA SINK

FR_ ÉVIER ATMOSFERA

ES_ FREGADERO ATMOSFERA

Base:	Base unit:	Élément bas:	Mueble bajo:	80 (90 se terminale)
Dimensioni:	Sizes:	Dimensions:	Medidas:	860x500
Foro Incasso:	Recess hole:	Découpe:	Recorte:	840x480
Vasca:	Bowl:	Cuve:	Cubeta:	2 x 353x398x200mm

codice Franke	modello/finitura	verso	codice TRE 0	prezzo €
9899925	ATG620/Ardesia		923RFFATG620AR1	
9899905	ATG620/Avena		923RFFATG620AV1	
9899927	ATG620/Bianco puro		923RFFATG620WH1	
9899928	ATG620/Grafite		923RFFATG620GF1	
9899929	ATG620/Alluminio		923RFFATG620AL1	
9899937	ATG620/Stone grey		923RFFATG620SG1	



Accessori:

63 67 68





IT_ **LAVELLO ATMOSFERA**

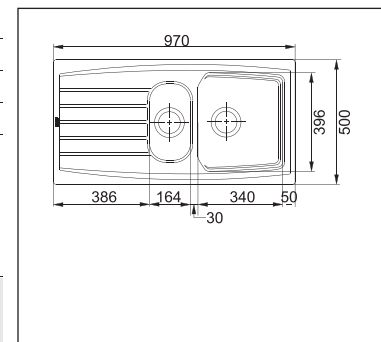
UK_ **ATMOSFERA SINK**

FR_ **ÉVIER ATMOSFERA**

ES_ **FREGADERO ATMOSFERA**

Base:	Base unit:	Élément bas:	Mueble bajo:	60 (80 se terminale)
Dimensioni:	Sizes:	Dimensions:	Medidas:	970x500
Foro Incasso:	Recess hole:	Découpe:	Recorte:	950x480
Vasca:	Bowl:	Cuve:	Cubeta:	340x396x217 / 164x306x153mm

codice Franke	modello/finitura	verso	codice TRE O	prezzo €
9899460	ATG651/Ardesia		923VFFATG651AR2	
9899464	ATG651/Avena		923VFFATG651AV2	
9899461	ATG651/Bianco puro		923VFFATG651WH2	
9899463	ATG651/Grafite		923VFFATG651GF2	
9899465	ATG651/Alluminio		923VFFATG651AL2	
9899469	ATG651/Stone grey		923VFFATG651SG2	



Accessori:

30 31 32 37 63



IT_ **LAVELLO ATMOSFERA**

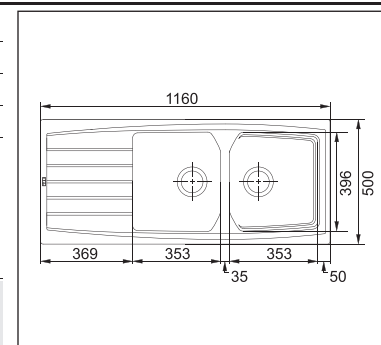
UK_ **ATMOSFERA SINK**

FR_ **ÉVIER ATMOSFERA**

ES_ **FREGADERO ATMOSFERA**

Base:	Base unit:	Élément bas:	Mueble bajo:	80 (90 se terminale)
Dimensioni:	Sizes:	Dimensions:	Medidas:	1160x500
Foro Incasso:	Recess hole:	Découpe:	Recorte:	1140x480
Vasca:	Bowl:	Cuve:	Cubeta:	2 x 353x396x217mm

codice Franke	modello/finitura	verso	codice TRE O	prezzo €
9899450	ATG621/Ardesia		923XFFATG621AR2	
9899344	ATG621/Avena		923XFFATG621AV2	
9899451	ATG621/Bianco puro		923XFFATG621WH2	
9899453	ATG621/Grafite		923XFFATG621GF2	
9899455	ATG621/Alluminio		923XFFATG621AL2	
9899459	ATG621/Stone grey		923XFFATG621SG2	



Accessori:

63 67 68



IT_ **LAVELLO ATMOSFERA**

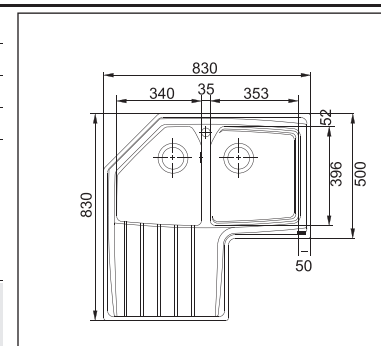
UK_ **ATMOSFERA SINK**

FR_ **ÉVIER ATMOSFERA**

ES_ **FREGADERO ATMOSFERA**

Base:	Base unit:	Élément bas:	Mueble bajo:	90
Dimensioni:	Sizes:	Dimensions:	Medidas:	830x830x500
Foro Incasso:	Recess hole:	Découpe:	Recorte:	Vedi dima
Vasca:	Bowl:	Cuve:	Cubeta:	2 x 340x400x205mm

codice Franke	modello/finitura	verso	codice TRE O	prezzo €
9899480	ATG621-E/Ardesia		923TFFATG62AAR1	
9899485	ATG621-E/Avena		923TFFATG62AAV1	
9899486	ATG621-E/Bianco puro		923TFFATG62AWH1	
9899482	ATG621-E/Grafite		923TFFATG62AGF1	
9899483	ATG621-E/Alluminio		923TFFATG62AAL1	
9899484	ATG621-E/Stone grey		923TFFATG62AAV1	



Accessori:

63 67 68

Disponibile solo con gocciolatoio a sinistra
Available only with drainer on the left
Disponibile uniquement avec égouttoir à gauche
Disponibile sólo con escurridor a la izquierda



IT_ **LAVELLO CALYPSO**

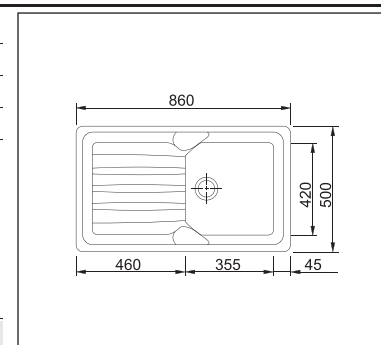
UK_ **CALYPSO SINK**

FR_ **ÉVIER CALYPSO**

ES_ **FREGADERO CALYPSO**

Base:	Base unit:	Élément bas:	Mueble bajo:	45
Dimensioni:	Sizes:	Dimensions:	Medidas:	860x500
Foro Incasso:	Recess hole:	Découpe:	Recorte:	840x480
Vasca:	Bowl:	Cuve:	Cubeta:	355x420x214mm

codice Franke	modello/finitura	verso	codice TRE O	prezzo €
9899361	COG611/Ardesia		923RFFCOG611AR2	
9899365	COG611/Avena		923RFFCOG611AV2	
9899369	COG611/Bianco puro		923RFFCOG611WH2	
9899501	COG611/Sahara		923RFFCOG611SH2	



Accessori:

54 69 70



IT_ **LAVELLO CALYPSO**

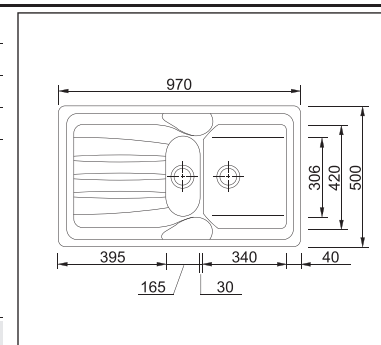
UK_ **CALYPSO SINK**

FR_ **ÉVIER CALYPSO**

ES_ **FREGADERO CALYPSO**

Base:	Base unit:	Élément bas:	Mueble bajo:	60 (80 se terminale)
Dimensioni:	Sizes:	Dimensions:	Medidas:	970x500
Foro Incasso:	Recess hole:	Découpe:	Recorte:	950x480
Vasca:	Bowl:	Cuve:	Cubeta:	340x420x214mm

codice Franke	modello/finitura	verso	codice TRE O	prezzo €
9899391	COG651/Ardesia		923VFFCOG651AR2	
9899395	COG651/Avena		923VFFCOG651AV2	
9899399	COG651/Bianco puro		923VFFCOG651WH2	
9899591	COG651/Sahara		923VFFCOG651SH2	



Accessori:

30 31 32 37 54 69 70



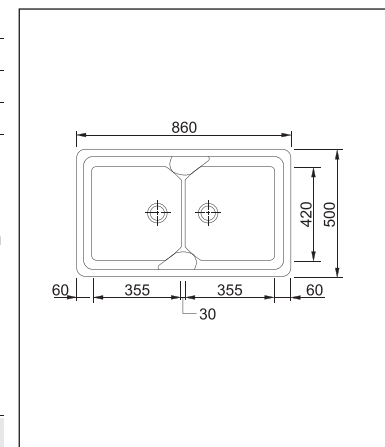
IT_ **LAVELLO CALYPSO**

UK_ CALYPSO SINK

FR_ ÉVIER CALYPSO

ES_ FREGADERO CALYPSO

Base:	Base unit:	Élément bas:	Mueble bajo:	60 (80 se terminale)
Dimensioni:	Sizes:	Dimensions:	Medidas:	970x500
Foro Incasso:	Recess hole:	Découpe:	Recorte:	950x480
Vasca:	Bowl:	Cuve:	Cubeta:	340x420x214 / 165x306x154mm



codice Franke	modello/finitura	verso	codice TRE 0	prezzo €
9899371	COG620/Ardesia		923RFFCOG620AR1	
9899375	COG620/Avena		923RFFCOG620AV1	
9899379	COG620/Bianco puro		923RFFCOG620WH1	
9899506	COG620/Sahara		923RFFCOG620SH1	

Accessori:

54 69 70



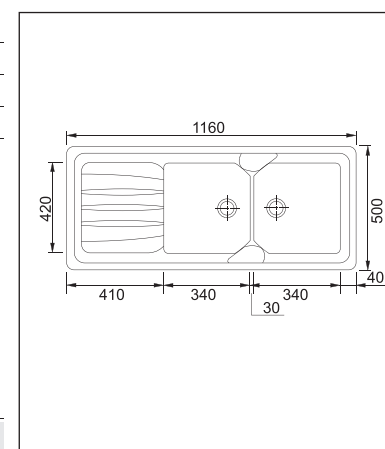
IT_ **LAVELLO CALYPSO**

UK_ CALYPSO SINK

FR_ ÉVIER CALYPSO

ES_ FREGADERO CALYPSO

Base:	Base unit:	Élément bas:	Mueble bajo:	80
Dimensioni:	Sizes:	Dimensions:	Medidas:	1160x500
Foro Incasso:	Recess hole:	Découpe:	Recorte:	1140x480
Vasca:	Bowl:	Cuve:	Cubeta:	3 x 340x420x214mm



codice Franke	modello/finitura	verso	codice TRE 0	prezzo €
9899381	COG621/Ardesia	Dx	923XFFCOG621AR2	
9899385	COG621/Avena	Dx	923XFFCOG621AV2	
9899389	COG621/Bianco puro	Dx	923XFFCOG621WH2	
9899516	COG621/Sahara	Dx	923XFFCOG621SH2	

Accessori:

54 69 70



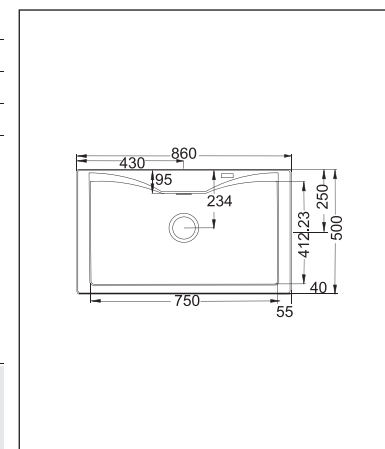
IT_ **LAVELLO ACQUARIO LINE**

UK_ ACQUARIO LINE SINK

FR_ ÉVIER ACQUARIO LINE

ES_ FREGADERO ACQUARIO LINE

Base:	Base unit:	Élément bas:	Mueble bajo:	90
Dimensioni:	Sizes:	Dimensions:	Medidas:	860x500
Foro Incasso:	Recess hole:	Découpe:	Recorte:	840x480
Vasca:	Bowl:	Cuve:	Cubeta:	750x413x238,5mm



codice Franke	modello/finitura	verso	codice TRE 0	prezzo €
9899962	ACG610-N/Grafite		923RFFACG610GF1	
9899964	ACG610-N/Avena		923RFFACG610AV1	
9899966	ACG610-N/Bianco		923RFFACG610WH1	
9889962	ACG610-N/Grafite+Accessori		923RFFACG610GF4	
9889964	ACG610-N/Avena+Accessori		923RFFACG610AV4	
9889966	ACG610-N/Bianco+Accessori		923RFFACG610WH4	

Accessori:

1 2 14 15 16 77



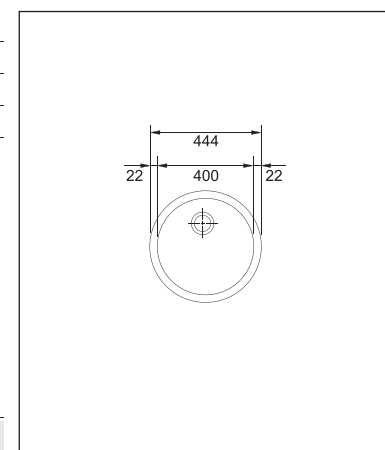
IT_ **LAVELLO SUMMIT CARRON**

UK_ SUMMIT CARRON SINK

FR_ ÉVIER SUMMIT CARRON

ES_ FREGADERO LOGICA LINE

Base:	Base unit:	Élément bas:	Mueble bajo:	45
Dimensioni:	Sizes:	Dimensions:	Medidas:	Ø 444
Foro Incasso:	Recess hole:	Découpe:	Recorte:	Ø 430
Vasca:	Bowl:	Cuve:	Cubeta:	Ø 400x185mm



codice Franke	modello/finitura	verso	codice TRE 0	prezzo €
9899430	SRG620/Avena		923PFFSRG620AV1	
9899433	SRG620/Bianco puro		923PFFSRG620WH1	
9899432	SRG620/Ardesia		923PFFSRG620AR1	

Accessori:

56 58

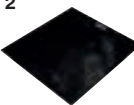


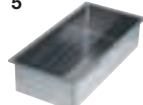


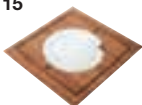

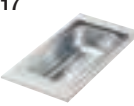
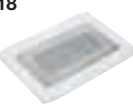


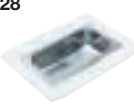





















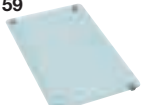




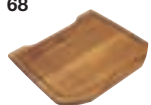


ACCESSORI LAVELLI

SINKS ACCESSORIES

ACCESSOIRES POUR ÉVIERS

ACCESORIOS PARA FREGADEROS



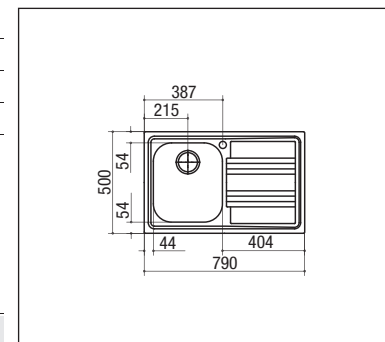
<p>2</p>  <p>Cover cristallo nero</p> <p>sigla codice prezzo € 0390094 918LFCCOVCRINER</p>	<p>3</p>  <p>Rolmat</p> <p>sigla codice prezzo € 0390831 918LFRROLMAT123</p>	<p>4</p>  <p>Tagliere hygenia crystal</p> <p>sigla codice prezzo € 0398975 918LFTTAGHYCRY</p>	<p>5</p>  <p>Vaschetta forata inox crystal</p> <p>sigla codice prezzo € 2598973 918LFFVSC36CRYS</p>
<p>13</p>  <p>Colapasta inox d.240</p> <p>sigla codice prezzo € 0390512 918LFCPIXD2401</p>	<p>14</p>  <p>Telaio pe+colatoio inox mtg/planar</p> <p>sigla codice prezzo € 0392182 918LFDTLPECIXPL</p>	<p>15</p>  <p>Tagliere iroko+pe planar</p> <p>sigla codice prezzo € 0390862 918LFTTAGIRPEPL</p>	<p>16</p>  <p>Tagliere hygenia planar</p> <p>sigla codice prezzo € 0390868 918LFTTAGHYGPLN</p>
<p>17</p>  <p>Telaio pe+vaschetta inox mtg/planar</p> <p>sigla codice prezzo € 0392181 918LFTVTLPEVIXPL</p>	<p>18</p>  <p>Colatoio inox con cornice</p> <p>sigla codice prezzo € 0390877 918LFDCLIXCRN12</p>	<p>19</p>  <p>Tagliere hygenia</p> <p>sigla codice prezzo € 0390878 918LFTTAGHYG123</p>	<p>27</p>  <p>Tagliere in vetro per neptune plus</p> <p>sigla codice prezzo € 0398980 918LFTTAGVNEPL</p>
<p>28</p>  <p>Vaschetta inox forata con cornice</p> <p>sigla codice prezzo € 0390876 918LFFVSCIXFOCR</p>	<p>29</p>  <p>Cestello inox am-fo-lo</p> <p>sigla codice prezzo € 0398170 918LFACESTIXAFL</p>	<p>30</p>  <p>Vaschetta in plastica</p> <p>sigla codice prezzo € 0390830 918LFFVSCPLS123</p>	<p>31</p>  <p>Vaschetta forata inox armonia</p> <p>sigla codice prezzo € 0390510 918LFFVSCFOIXAR</p>
<p>32</p>  <p>Vaschetta forata armonia</p> <p>sigla codice prezzo € 0392112 918LFFVSCFOARM1</p>	<p>33</p>  <p>Colatoio inox pg-fo-lo</p> <p>sigla codice prezzo € 2598961 918LFDCLIXPGFL1</p>	<p>34</p>  <p>Griglia scolapiatti inox armonia</p> <p>sigla codice prezzo € 0392106 918LFSGRSCIXARM</p>	<p>35</p>  <p>Tagliere pe unificato am-fo-lo</p> <p>sigla codice prezzo € 0392120 918LFTTAGPEUAF1</p>
<p>36</p>  <p>Tagliere iroko unificato am-fo-lo</p> <p>sigla codice prezzo € 0398969 918LFTTAGIRUAFL</p>	<p>37</p>  <p>Tagliere hygenia</p> <p>sigla codice prezzo € 0392105 918LFTTAGHYG123</p>	<p>38</p>  <p>Kit cestelli inox opera galassia</p> <p>sigla codice prezzo € 0398164 918LFAKCESTIXPR</p>	<p>39</p>  <p>Cestello vasca 30x34</p> <p>sigla codice prezzo € 0398162 918LFACESTV3034</p>
<p>40</p>  <p>Tagliere iroko galassia</p> <p>sigla codice prezzo € 0398966 918LFTTAGIRGLS1</p>	<p>41</p>  <p>Tagliere pe galassia</p> <p>sigla codice prezzo € 0392122 918LFTTAGPEGLIN</p>	<p>50</p>  <p>Kit tagliere multifunzione ktm</p> <p>sigla codice prezzo € 0390650 918LFTKTAGMKTM1</p>	<p>51</p>  <p>Tagliere iroko galileo</p> <p>sigla codice prezzo € 0392133 918LFTTAGIRCLMB</p>
<p>52</p>  <p>Tagliere pe galileo</p> <p>sigla codice prezzo € 0392134 918LFTTAGPECLMB</p>	<p>53</p>  <p>Vaschetta forata onda bianca</p> <p>sigla codice prezzo € 0392142 918LFFVSCFONDBI</p>	<p>54</p>  <p>Kit cestelli inox onda</p> <p>sigla codice prezzo € 0398153 918LFAKCESTIXND</p>	<p>55</p>  <p>Tagliere iroko onda-avvenire</p> <p>sigla codice prezzo € 0398965 918LFTTAGIRNDV</p>
<p>56</p>  <p>Kit cestelli inox round bowl</p> <p>sigla codice prezzo € 0398151 918LFAKCESTIXBW</p>	<p>58</p>  <p>Tagliere legno rotondo roh-ex</p> <p>sigla codice prezzo € 0393703 918LFTTAGLRDRE</p>	<p>59</p>  <p>Tagliere cristallo maris</p> <p>sigla codice prezzo € 0398981 918LFTTAGCRIMAR</p>	<p>60</p>  <p>Tagliere legno maris</p> <p>sigla codice prezzo € 0390651 918LFTTAGLEMARI</p>
<p>61</p>  <p>Vaschetta forata inox maris</p> <p>sigla codice prezzo € 0390513 918LFFVSCFOMARI</p>	<p>63</p>  <p>Cestello admiral</p> <p>sigla codice prezzo € 0392154 918LFACESTADM12</p>	<p>67</p>  <p>Tagliere pe atmosfera</p> <p>sigla codice prezzo € 0392128 918LFTTAGPEATM1</p>	<p>68</p>  <p>Tagliere iroko atmosfera</p> <p>sigla codice prezzo € 0398970 918LFTTAGIRATM1</p>
<p>69</p>  <p>Tagliere pe calypso</p> <p>sigla codice prezzo € 0392132 918LFTTAGPECLP1</p>	<p>69</p>  <p>Tagliere iroko calypso</p> <p>sigla codice prezzo € 0398971 918LFTTAGIRCLP1</p>		



IT_ LIFE 3"½ LAVELLO INCASSO INOX 79X50 (1 VASCA + GOCCIOLATOIO)
UK_ STAINLESS STEEL INSET SINK 3"½ LIFE 79X50 (1 BOWL + DRAINING BOARD)
FR_ LIFE ÉVIER À ENCASTRE 3"½ INOX 79X50 (1 CUVE + ÉGOUTTOIR)
ES_ LIFE FREGADERO EMPOTRABLE 3"½ INOX 79X50 (1 CUBETA + ESCURRIDOR)

scarico: 3"½
dotazioni: guarnizioni, ganci di fissaggio, foro troppo-pieno
misura vasche: 1 da 34x39x18 h
caratteristiche: bordo ribassato
base inserimento vasche: 45
foro per top: 77x48

codice Jollynox	finitura	verso	codice TRE 0	prezzo €
1LLF80/1D3K	gocciolatoio dx - inox	Dx	923PJAI801D3K12	
1LLF80/1S3K	gocciolatoio sx - inox	Sx	923PJAI801S3K13	



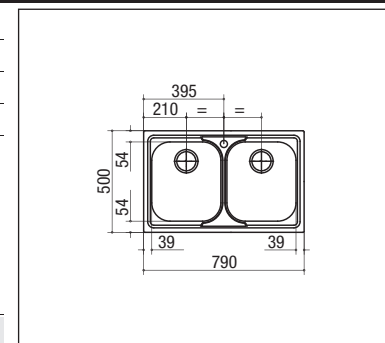
Accessori:
2 4 6 11 16



IT_ LIFE 3"½ LAVELLO INCASSO INOX 79X50 (2 VASCHE)
UK_ STAINLESS STEEL INSET SINK 3"½ LIFE 79X50 (2 BOWLS)
FR_ LIFE ÉVIER À ENCASTRE 3"½ INOX 79X50 (2 CUVES)
ES_ LIFE FREGADERO EMPOTRABLE 3"½ INOX 79X50 (2 CUBETAS)

scarico: 3"½
dotazioni: guarnizioni, ganci di fissaggio, foro troppo-pieno
misura vasche: 2 da 34x39x18 h
caratteristiche: bordo ribassato
base inserimento vasche: 80
foro per top: 77x48

codice Jollynox	finitura	verso	codice TRE 0	prezzo €
1LLF80/23K	Inox	Dx	923PJAI8023K121	



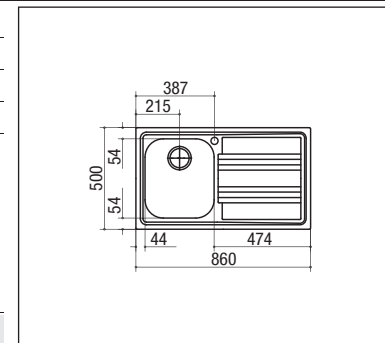
Accessori:
2 4 6 11 16



IT_ LIFE 3"½ LAVELLO INCASSO INOX 86X50 (1 VASCA + GOCCIOLATOIO)
UK_ STAINLESS STEEL INSET SINK 3"½ LIFE 86X50 (1 BOWL + DRAINING BOARD)
FR_ LIFE ÉVIER À ENCASTRE 3"½ INOX 86X50 (1 CUVE + ÉGOUTTOIR)
ES_ LIFE FREGADERO EMPOTRABLE 3"½ INOX 86X50 (1 CUBETA + ESCURRIDOR)

scarico: 3"½
dotazioni: guarnizioni, ganci di fissaggio, foro troppo-pieno
misura vasche: 1 da 34x39x18 h
caratteristiche: bordo ribassato
base inserimento vasche: 45
foro per top: 84x48

codice Jollynox	modello/finitura	verso	codice TRE 0	prezzo €
1LLF90/1D3K	gocciolatoio dx - inox	Dx	923RJAI901D3K12	
1LLF90/1S3K	gocciolatoio sx - inox	Sx	923RJAI901S3K13	



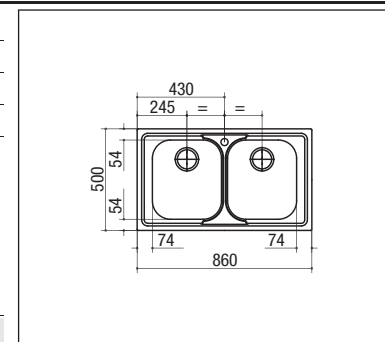
Accessori:
2 4 6 11 16



IT_ LIFE 3"½ LAVELLO INCASSO INOX 86X50 (2 VASCHE)
UK_ STAINLESS STEEL INSET SINK 3"½ LIFE 86X50 (2 BOWLS)
FR_ LIFE ÉVIER À ENCASTRE 3"½ INOX 86X50 (2 CUVES)
ES_ LIFE FREGADERO EMPOTRABLE 3"½ INOX 86X50 (2 CUBETAS)

scarico: 3"½
dotazioni: guarnizioni, ganci di fissaggio, foro troppo-pieno, piletton e tappo cestello
misura vasche: 2 da 34x39x18 h
caratteristiche: bordo ribassato
base inserimento vasche: 90
foro per top: 84x48

codice Jollynox	finitura	verso	codice TRE 0	prezzo €
1LLF90/23K	Inox	Dx	923RJAI9023K121	



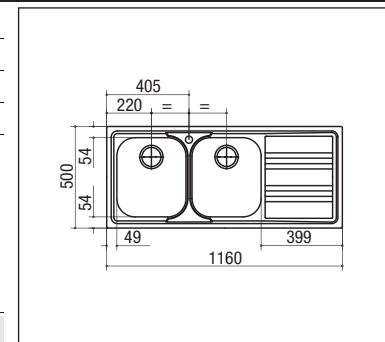
Accessori:
2 4 6 11 16



IT_ LIFE 3"½ LAVELLO INCASSO INOX 116X50 (2 VASCHE + GOCCIOLATOIO)
UK_ STAINLESS STEEL INSET SINK 3"½ LIFE 116X50 (2 BOWLS + DRAINING BOARD)
FR_ LIFE ÉVIER À ENCASTRE 3"½ INOX 116X50 (2 CUVES + ÉGOUTTOIR)
ES_ LIFE FREGADERO EMPOTRABLE 3"½ INOX 116X50 (2 CUBETAS + ESCURRIDOR)

scarico: 3"½
dotazioni: guarnizioni, ganci di fissaggio, foro troppo-pieno, piletton e tappo cestello
misura vasche: 2 da 34x39x18 h
caratteristiche: bordo ribassato
base inserimento vasche: 80
foro per top: 114x48

codice Jollynox	modello/finitura	verso	codice TRE 0	prezzo €
1LLF120/2D3K	gocciolatoio dx - inox	Dx	923XJAI1202D3K2	
1LLF120/2S3K	gocciolatoio sx - inox	Sx	923XJAI1202S3K3	



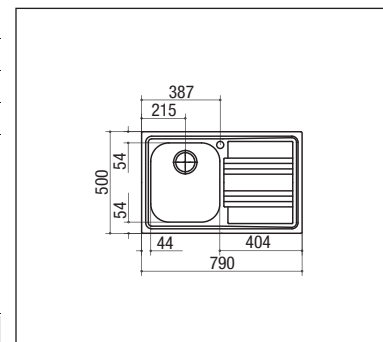
Accessori:
2 4 6 11 16



IT_ **LIFE 2" LAVELLO INCASSO INOX 79X50 (1 VASCA + GOCCIOLATOIO)**
UK_ STAINLESS STEEL INSET SINK 2" LIFE 79X50 (1 BOWL + DRAINING BOARD)
FR_ LIFE ÉVIER À ENCASTRE 2" INOX 79X50 (1 CUVE + ÉGOUTTOIR)
ES_ LIFE FREGADERO EMPOTRABLE 2" INOX 79X50 (1 CUBETA + ESCURRIDOR)

scarico: 2"
dotazioni: guarnizioni, ganci di fissaggio, foro troppo-pieno
misura vasche: 1 da 34x39x18 h
caratteristiche: bordo ribassato
base inserimento vasche: 45
foro per top: 77x48

codice Jollynox	modello/finitura	verso	codice TRE 0	prezzo €
1LLF80/1DK	gocciolatoio dx - inox	Dx	923PJAI801DK122	
1LLF80/1SK	gocciolatoio sx - inox	Sx	923PJAI801SK123	



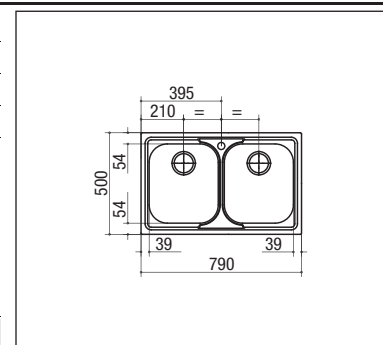
Accessori:
2 4 6 11 16



IT_ **LIFE 2" LAVELLO INCASSO INOX 79X50 (2 VASCHE)**
UK_ STAINLESS STEEL INSET SINK 2" LIFE 79X50 (2 BOWLS)
FR_ LIFE ÉVIER À ENCASTRE 2" INOX 79X50 (2 CUVES)
ES_ LIFE FREGADERO EMPOTRABLE 2" INOX 79X50 (2 CUBETAS)

scarico: 2"
dotazioni: guarnizioni, ganci di fissaggio, foro troppo-pieno
misura vasche: 2 da 34x39x18 h
caratteristiche: bordo ribassato
base inserimento vasche: 80
foro per top: 77x48

codice Jollynox	modello/finitura	verso	codice TRE 0	prezzo €
1LLF80/2K	Inox	Dx	923PJAI802K1231	



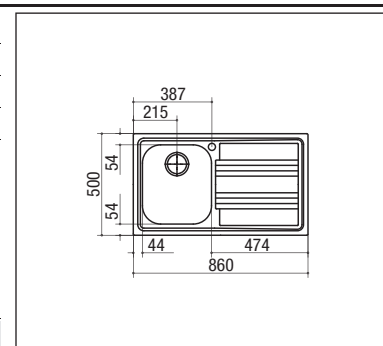
Accessori:
2 4 6 11 16



IT_ **LIFE 2" LAVELLO INCASSO INOX 86X50 (1 VASCA + GOCCIOLATOIO)**
UK_ STAINLESS STEEL INSET SINK 2" LIFE 86X50 (1 BOWL + DRAINING BOARD)
FR_ LIFE ÉVIER À ENCASTRE 2" INOX 86X50 (1 CUVE + ÉGOUTTOIR)
ES_ LIFE FREGADERO EMPOTRABLE 2" INOX 86X50 (1 CUBETA + ESCURRIDOR)

scarico: 2"
dotazioni: guarnizioni, ganci di fissaggio, foro troppo-pieno
misura vasche: 1 da 34x39x18 h
caratteristiche: bordo ribassato
base inserimento vasche: 45
foro per top: 84x48

codice Jollynox	modello/finitura	verso	codice TRE 0	prezzo €
1LLF90/1DK	gocciolatoio dx - inox	Dx	923RJAI901DK122	
1LLF90/1SK	gocciolatoio sx - inox	Sx	923RJAI901SK123	



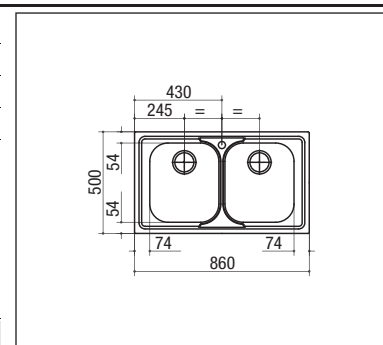
Accessori:
2 4 6 11 16



IT_ **LIFE 2" LAVELLO INCASSO INOX 86X50 (2 VASCHE)**
UK_ STAINLESS STEEL INSET SINK 2" LIFE 86X50 (2 BOWLS)
FR_ LIFE ÉVIER À ENCASTRE 2" INOX 86X50 (2 CUVES)
ES_ LIFE FREGADERO EMPOTRABLE 2" INOX 86X50 (2 CUBETAS)

scarico: 2"
dotazioni: guarnizioni, ganci di fissaggio, foro troppo-pieno, piletton e tappo cestello
misura vasche: 2 da 34x39x18 h
caratteristiche: bordo ribassato
base inserimento vasche: 90
foro per top: 84x48

codice Jollynox	modello/finitura	verso	codice TRE 0	prezzo €
1LLF90/2K	Inox	Dx	923RJAI902K1231	



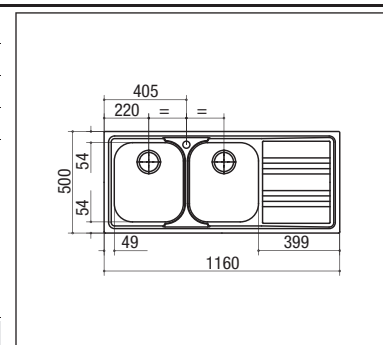
Accessori:
2 4 6 11 16



IT_ **LIFE 2" LAVELLO INCASSO INOX 116X50 (2 VASCHE + GOCCIOLATOIO)**
UK_ STAINLESS STEEL INSET SINK 2" LIFE 116X50 (2 BOWLS + DRAINING BOARD)
FR_ LIFE ÉVIER À ENCASTRE 2" INOX 116X50 (2 CUVES + ÉGOUTTOIR)
ES_ LIFE FREGADERO EMPOTRABLE 2" INOX 116X50 (2 CUBETAS + ESCURRIDOR)

scarico: 2"
dotazioni: guarnizioni, ganci di fissaggio, foro troppo-pieno, piletton e tappo cestello
misura vasche: 2 da 34x39x18 h
caratteristiche: bordo ribassato
base inserimento vasche: 80
foro per top: 114x48

codice Jollynox	modello/finitura	verso	codice TRE 0	prezzo €
1LLF120/2DK	gocciolatoio dx - inox	Dx	923XJAI1202DK12	
1LLF120/2SK	gocciolatoio sx - inox	Sx	923XJAI1202SK13	



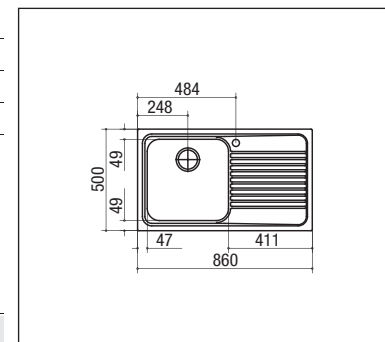
Accessori:
2 4 6 11 16



IT_ **OMNIA 3"½ LAVELLO INCASSO INOX 86X50 (1 VASCA + GOCCIOLATOIO)**
UK_ STAINLESS STEEL INSET SINK 3"½ OMNIA 86X50 (1 BOWL + DRAINING BOARD)
FR_ OMNIA ÉVIER À ENCASTRE 3"½ INOX 86X50 (1 CUVE + ÉGOUTTOIR)
ES_ OMNIA FREGADERO EMPOTRABLE 3"½ INOX 86X50 (1 CUBETA + ESCURRIDOR)

scarico: 3"½
dotazioni: guarnizioni, ganci di fissaggio, foro troppo-pieno, piletton e tappo cestello
misura vasche: 1 da 40x40x21,5 h
base inserimento vasche: 60
foro per top: 84x48

codice Jollynox	modello/finitura	verso	codice TRE 0	prezzo €
11090/1DK	gocciolatoio dx - inox	Dx	923RJAI0901DK12	
11090/1SK	gocciolatoio sx - inox	Sx	923RJAI0901SK13	



Accessori:

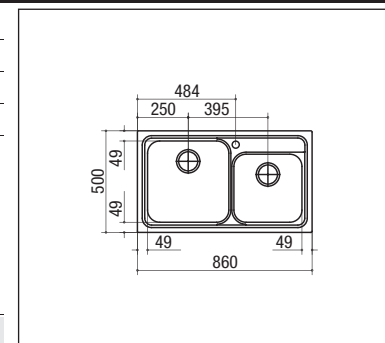
3 7



IT_ **OMNIA 3"½ LAVELLO INCASSO INOX 86X50 (2 VASCHE)**
UK_ STAINLESS STEEL INSET SINK 3"½ OMNIA 86X50 (2 BOWLS)
FR_ OMNIA ÉVIER À ENCASTRE 3"½ INOX 86X50 (2 CUVES)
ES_ OMNIA FREGADERO EMPOTRABLE 3"½ INOX 86X50 (2 CUBETAS)

scarico: 3"½
dotazioni: guarnizioni, ganci di fissaggio, foro troppo-pieno, piletton e tappo cestello
misura vasche: 1 da 40x40x21,5 h + 1 da 33x33x21,5 h
base inserimento vasche: 90
foro per top: 84x48

codice Jollynox	modello/finitura	verso	codice TRE 0	prezzo €
11090/2K	Inox	Dx	923RJAI0902K121	



Accessori:

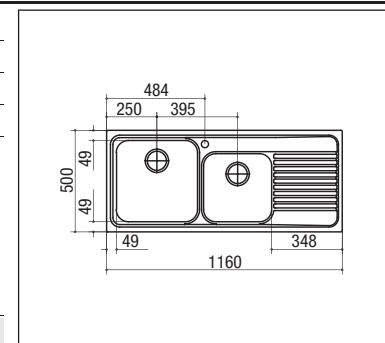
1 3 7 14



IT_ **OMNIA 3"½ LAVELLO INCASSO INOX 116X50 (2 VASCHE + GOCCIOLATOIO)**
UK_ STAINLESS STEEL INSET SINK 3"½ OMNIA 116X50 (2 BOWLS + DRAINING BOARD)
FR_ OMNIA ÉVIER À ENCASTRE 3"½ INOX 116X50 (2 CUVES + ÉGOUTTOIR)
ES_ OMNIA FREGADERO EMPOTRABLE 3"½ INOX 116X50 (2 CUBETAS + ESCURRIDOR)

scarico: 3"½
dotazioni: guarnizioni, ganci di fissaggio, foro troppo-pieno, piletton e tappo cestello
misura vasche: 1 da 40x40x21,5 h + 1 da 33x33x21,5 h
base inserimento vasche: 90
foro per top: 114x48

codice Jollynox	modello/finitura	verso	codice TRE 0	prezzo €
110120/2DK	gocciolatoio dx - inox	Dx	923XJAI01202DK2	
110120/2SK	gocciolatoio sx - inox	Sx	923XJAI01202SK3	



Accessori:

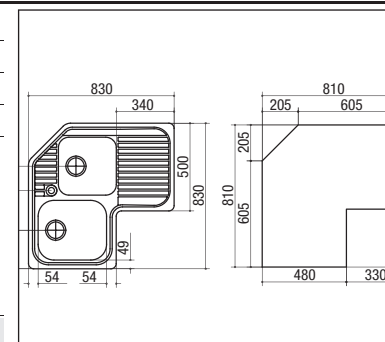
1 3 7 14



IT_ **OMNIA 3"½ LAVELLO INCASSO INOX 83X83 (2 VASCHE AD ANGOLO + GOCCIOLATOIO)**
UK_ STAINLESS STEEL CORNER INSET SINK 3"½ OMNIA 83X83 (2 CORNER BOWLS + DRAINING BOARD)
FR_ LIFE ÉVIER D'ANGLE À ENCASTRE 3"½ INOX 83X83 (2 CUVES D'ANGLE + ÉGOUTTOIR)
ES_ LIFE FREGADERO DE ESQUINA EMPOTRABLE 3"½ INOX 83X83 (2 CUBETAS DE ESQUINA + ESCURRIDOR)

scarico: 3"½
dotazioni: guarnizioni, ganci di fissaggio, foro troppo-pieno, piletton e tappo cestello
misura vasche: 1 da 34x39x21 h + 1 da 33x33x21,5 h
base inserimento vasche: 90

codice Jollynox	modello/finitura	verso	codice TRE 0	prezzo €
1109090D	gocciolatoio dx - inox	Dx	923TJAI09090D12	
1109090S	gocciolatoio sx - inox	Sx	923TJAI09090S13	



Accessori:

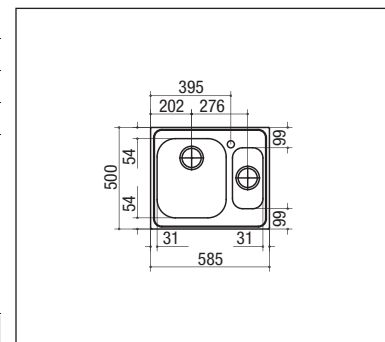
1 2 4 6 11 16 17



IT_ **VEGA LAVELLO 3"½ INCASSO INOX 58,5X50 (1 VASCA E MEZZA)**
UK_ STAINLESS STEEL INSET SINK 3"½ LIFE 58,5X50 (1 + ½ BOWLS)
FR_ LIFE ÉVIER À ENCASTRE 3"½ INOX 58,5X50 (1 + ½ CUVES)
ES_ LIFE FREGADERO EMPOTRABLE 3"½ INOX 58,5X50 (1 + ½ CUBETAS)

scarico: 3"½
dotazioni: guarnizioni, ganci di fissaggio, foro troppo-pieno, piletton e tappo cestello
misura vasche: 1 da 34x39x21 h + 1 da 15x30x16,5 h
base inserimento vasche: 60
foro per top: 56x48

codice Jollynox	modello/finitura	verso	codice TRE 0	prezzo €
160K	Inox	Dx	923LJAI60K12341	
1D60K	Decorato	Sx	923LJDD60K12341	



Accessori:

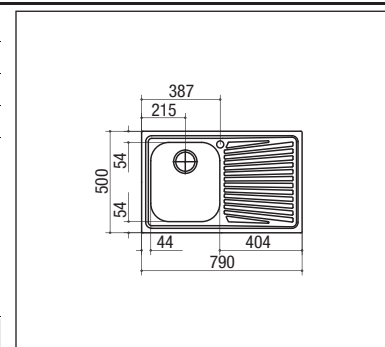
2 4 6 11 16 17 18



IT_ **VEGA LAVELLO 3"½ INCASSO INOX 79X50 (1 VASCA + GOCCIOLATOIO)**
UK_ STAINLESS STEEL INSET SINK 3"½ VEGA 79X50 (1 BOWL + DRAINING BOARD)
FR_ VEGA ÉVIER À ENCASTRE 3"½ INOX 79X50 (1 CUVE + ÉGOUTTOIR)
ES_ VEGA FREGADERO EMPOTRABLE 3"½ INOX 79X50 (1 CUBETA + ESCURRIDOR)

scarico: 3"½
dotazioni: guarnizioni, ganci di fissaggio, foro troppo-pieno, piletton e tappo cestello
misura vasche: 1 da 34x39x21 h
base inserimento vasche: 45
foro per top: 77x48

codice Jollynox	modello/finitura	verso	codice TRE 0	prezzo €
180/1.91DK	gocciolatoio dx - inox	Dx	923PJAI80191DK2	
180/1.91SK	gocciolatoio sx - inox	Sx	923PJAI80191SK3	
1D80/1.91DK	gocciolatoio dx - decorato	Dx	923PJDD80191DK2	
1D80/1.91SK	gocciolatoio sx - decorato	Sx	923PJDD80191SK3	



Accessori:

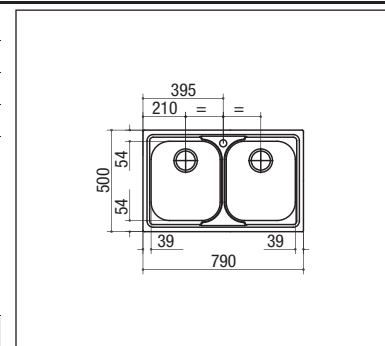
2 4 6 11 12 16 17



IT_ **VEGA LAVELLO 3"½ INCASSO INOX 79X50 (2 VASCHE)**
UK_ STAINLESS STEEL INSET SINK 3"½ VEGA 79X50 (2 BOWLS)
FR_ VEGA ÉVIER À ENCASTRE 3"½ INOX 79X50 (2 CUVES)
ES_ VEGA FREGADERO EMPOTRABLE 3"½ INOX 79X50 (2 CUBETAS)

scarico: 3"½
dotazioni: guarnizioni, ganci di fissaggio, foro troppo-pieno, piletton e tappo cestello
misura vasche: 2 da 34x39x21 h
base inserimento vasche: 80
foro per top: 77x48

codice Jollynox	modello/finitura	verso	codice TRE 0	prezzo €
180/2.91K	Inox	Dx	923PJAI80291K11	
1D80/2.91 K	Decorato	Sx	923PJDD80291K11	



Accessori:

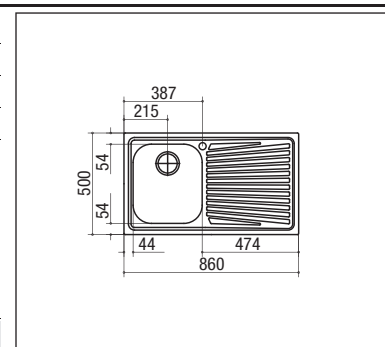
2 4 6 11 12 16 17



IT_ **VEGA LAVELLO 3"½ INCASSO INOX 86X50 (1 VASCA + GOCCIOLATOIO)**
UK_ STAINLESS STEEL INSET SINK 3"½ VEGA 86X50 (1 BOWL + DRAINING BOARD)
FR_ VEGA ÉVIER À ENCASTRE 3"½ INOX 86X50 (1 CUVE + ÉGOUTTOIR)
ES_ VEGA FREGADERO EMPOTRABLE 3"½ INOX 86X50 (1 CUBETA + ESCURRIDOR)

scarico: 3"½
dotazioni: guarnizioni, ganci di fissaggio, foro troppo-pieno, piletton e tappo cestello
misura vasche: 1 da 34x39x21 h
base inserimento vasche: 45
foro per top: 84x48

codice Jollynox	modello/finitura	verso	codice TRE 0	prezzo €
180/1.91DK	gocciolatoio dx - inox	Dx	923RJA190191DK1	
180/1.91SK	gocciolatoio sx - inox	Sx	923RJA190191SK2	
1D90/1.91DK	gocciolatoio dx - decorato	Dx	923RJDD90191DK2	
1D90/1.91SK	gocciolatoio sx - decorato	Sx	923RJDD90191SK3	



Accessori:

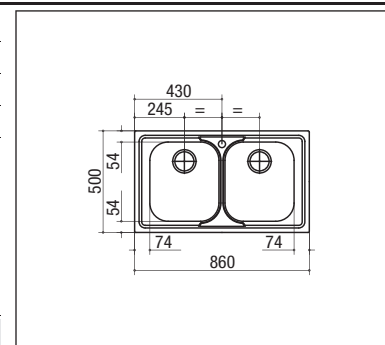
2 4 6 11 12 16 17



IT_ **VEGA LAVELLO 3"½ INCASSO INOX 86X50 (2 VASCHE)**
UK_ STAINLESS STEEL INSET SINK 3"½ VEGA 86X50 (2 BOWLS)
FR_ VEGA ÉVIER À ENCASTRE 3"½ INOX 86X50 (2 CUVES)
ES_ VEGA FREGADERO EMPOTRABLE 3"½ INOX 86X50 (2 CUBETAS)

scarico: 3"½
dotazioni: guarnizioni, ganci di fissaggio, foro troppo-pieno, piletton e tappo cestello
misura vasche: 2 da 34x39x21 h
base inserimento vasche: 90
foro per top: 84x48

codice Jollynox	modello/finitura	verso	codice TRE 0	prezzo €
180/2.91K	Inox	Dx	923RJA190291K11	
1D90/2.91K	Decorato	Sx	923RJDD90291K11	



Accessori:

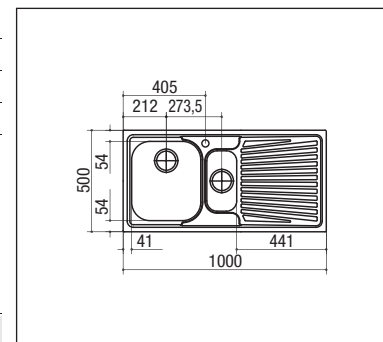
2 4 6 11 12 16 17



IT_ **VEGA LAVELLO 3"½ INCASSO INOX 100X50 (1 VASCA E MEZZA + GOCCIOLATOIO)**
UK_ STAINLESS STEEL INSET SINK 3"½ VEGA 100X50 (1 + ½ BOWLS + DRAINING BOARD)
FR_ VEGA ÉVIER À ENCASTRE 3"½ INOX 100X50 (1 + ½ CUVES + ÉGOUTTOIR)
ES_ VEGA FREGADERO EMPOTRABLE 3"½ INOX 100X50 (1 + ½ CUBETAS + ESCURRIDOR)

scarico: 3"½
dotazioni: guarnizioni, ganci di fissaggio, foro troppo-pieno, piletton e tappo cestello
misura vasche: 1 da 34x39x21 h + 1 da 15x30x16,5 h
base inserimento vasche: 60
foro per top: 98x48

codice Jollynox	modello/finitura	verso	codice TRE 0	prezzo €
1I100DK	gocciolatoio dx - inox	Dx	923VJAI100DK122	
1I100SK	gocciolatoio sx - inox	Sx	923VJAI100SK123	
1D100DK	gocciolatoio dx - decorato	Dx	923VJDD100DK122	
1D100SK	gocciolatoio sx - decorato	Sx	923VJDD100SK123	



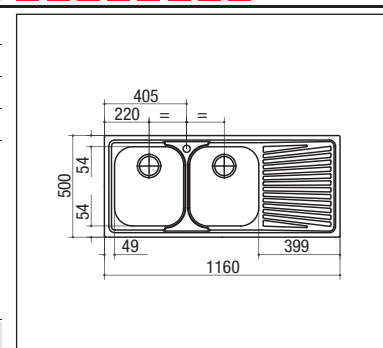
Accessori:
2 4 6 11 12 16 17 18



IT_ **VEGA LAVELLO 3"½ INCASSO INOX 116X50 (2 VASCHE + GOCCIOLATOIO)**
UK_ VEGA INCASSO INOX 116X50 (2 BOWLS + DRAINING BOARD)
FR_ VEGA INCASSO INOX 116X50 (2 CUVES + ÉGOUTTOIR)
ES_ VEGA INCASSO INOX 116X50 (2 CUBETAS + ESCURRIDOR)

scarico: 3"½
dotazioni: guarnizioni, ganci di fissaggio, foro troppo-pieno, piletton e tappo cestello
misura vasche: 2 da 34x39x21 h
base inserimento vasche: 80
foro per top: 114x48

codice Jollynox	modello/finitura	verso	codice TRE 0	prezzo €
1I120/2.91DK	gocciolatoio dx - inox	Dx	923XJAI120291D2	
1I120/2.91SK	gocciolatoio sx - inox	Sx	923XJAI120291S3	
1D120/2.91DK	gocciolatoio dx - decorato	Dx	923XJDD120291D2	
1D120/2.91SK	gocciolatoio sx - decorato	Sx	923XJDD120291S3	



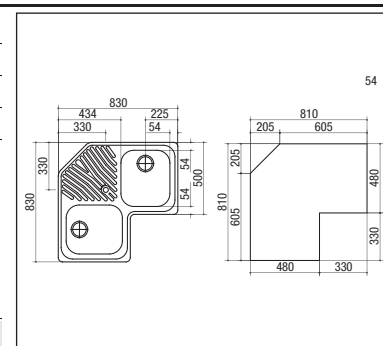
Accessori:
2 4 6 11 12 16 17



IT_ **VEGA LAVELLO 3"½ INCASSO INOX 83X83 (2 VASCHE AD ANGOLO + GOCCIOLATOIO)**
UK_ STAINLESS STEEL INSET SINK 3"½ VEGA 83X83 (2 CORNER BOWLS + DRAINING BOARD)
FR_ VEGA ÉVIER À ENCASTRE 3"½ INOX 83X83 (2 CUVES D'ANGLE + ÉGOUTTOIR)
ES_ VEGA FREGADERO EMPOTRABLE 3"½ INOX 83X83 (2 CUBETAS DE ESQUINA + ESCURRIDOR)

scarico: 3"½
dotazioni: guarnizioni, ganci di fissaggio, foro troppo-pieno, piletton e tappo cestello
misura vasche: 2 da 34x39x21 h
base inserimento vasche: 90x90

codice Jollynox	modello/finitura	verso	codice TRE 0	prezzo €
1I9090/2.913	Inox	Dx	923TJAI90902911	
1D9090/2.913	Decorato	Sx	923TJDD90902911	



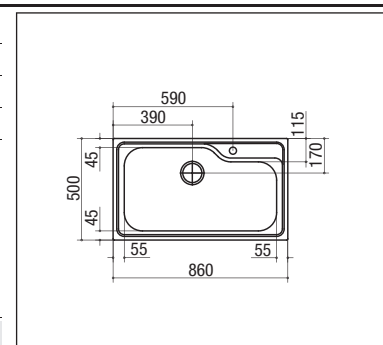
Accessori:
2 4 6 11 12 16 17 18



IT_ **MEGAN LAVELLO 3"½ INCASSO INOX 86X50 (1 VASCA + KIT ACCESSORI)**
UK_ STAINLESS STEEL INSET SINK 3"½ MEGAN 86X50 (1 BOWL + ACCESSORY KIT)
FR_ MEGAN ÉVIER À ENCASTRE 3"½ INOX 86X50 (1 CUVE + KIT D'ACCESSOIRES)
ES_ MEGAN FREGADERO EMPOTRABLE 3"½ INOX 86X50 (1 CUBETA + KIT DE ACCESORIOS)

scarico: 3"½
dotazioni: guarnizioni, ganci di fissaggio, foro troppo-pieno, piletton e tappo cestello
kit accessori: cestello sospeso in acciaio inox brillantato, tagliere in iroko, taglieri in polietilene con scolapasta in acciaio inox
misura vasche: 1 da 75x41x22 h
base inserimento vasche: 90
foro per top: 84x48

codice Jollynox	modello/finitura	verso	codice TRE 0	prezzo €
1IM9060	Inox	Dx	923RJAIM9060121	
1IM9060K	Inox - con kit accessori	Sx	923RJAIM9060K14	



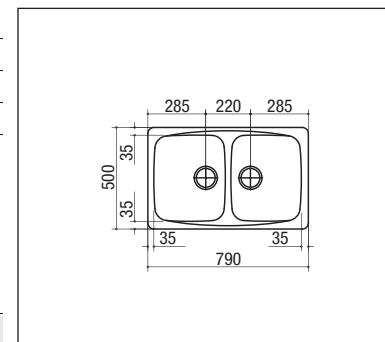
Accessori:



IT_ **J-GRANITO LAVELLO 3"½ INCASSO 79X50 (2 VASCHE)**
 UK_ **INSET SINK 3"½ J-GRANITO 79X50 (2 BOWLS)**
 FR_ **J-GRANITO ÉVIER À ENCASTRE 3"½ 79X50 (2 CUVES)**
 ES_ **J-GRANITO FREGADERO EMPOTRABLE 3"½ INOX 79X50 (2 CUBETAS)**

scarico: 3"½
 dotazioni: guarnizioni, ganci di fissaggio, foro troppo-pieno, piletton e tappo cestello
 misura vasche: 2 da 34x43x20 h
 base inserimento vasche: 80
 foro per top: 77x48

codice Jollynox	modello/finitura	verso	codice TRE 0	prezzo €
1GA8060/2.E	Granito avena	Dx	923PJFIGA806021	



Accessori:

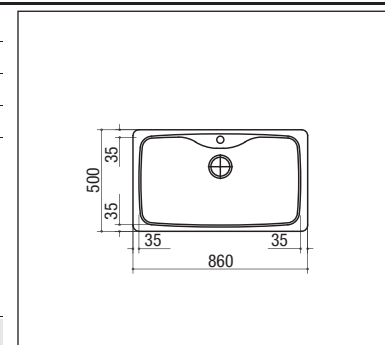
13



IT_ **J-GRANITO LAVELLO 3"½ INCASSO 86X50 (1 VASCA MEGAN)**
 UK_ **INSET SINK 3"½ J-GRANITO 86X50 (1 BOWL MEGAN)**
 FR_ **J-GRANITO ÉVIER À ENCASTRE 3"½ 86X50 (1 CUVE MEGAN)**
 ES_ **J-GRANITO FREGADERO EMPOTRABLE 3"½ INOX 86X50 (1 CUBETA MEGAN)**

scarico: 3"½
 dotazioni: guarnizioni, ganci di fissaggio, foro troppo-pieno, piletton e tappo cestello
 misura vasche: 1 da 86x50x23 h
 base inserimento vasche: 90
 foro per top: 84x48

codice Jollynox	modello/finitura	verso	codice TRE 0	prezzo €
1GA9060.E	Granito avena	Dx	923RJFIGA906011	



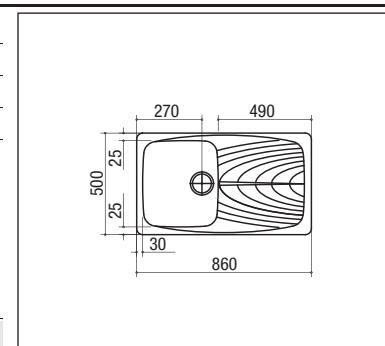
Accessori:



IT_ **J-GRANITO LAVELLO 3"½ INCASSO 86X50 (1 VASCA + GOCCIOLATOIO)**
 UK_ **INSET SINK 3"½ J-GRANITO 86X50 (1 BOWL + DRAINING BOARD)**
 FR_ **J-GRANITO ÉVIER À ENCASTRE 3"½ 86X50 (1 CUVE + ÉGOUTTOIR)**
 ES_ **J-GRANITO FREGADERO EMPOTRABLE 3"½ INOX 86X50 (1 CUBETA + ESCURRIDOR)**

scarico: 3"½
 caratteristiche: lavello reversibile
 dotazioni: guarnizioni, ganci di fissaggio, foro troppo-pieno, piletton e tappo cestello
 misura vasche: 1 da 34x43x20 h
 base inserimento vasche: 45
 foro per top: 84x48

codice Jollynox	modello/finitura	verso	codice TRE 0	prezzo €
1GA9060/1.E	Granito avena	Dx	923RJFIGA90601	



Accessori:

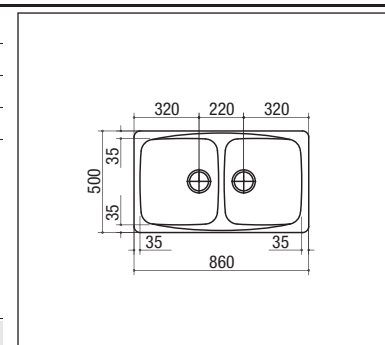
13



IT_ **J-GRANITO LAVELLO 3"½ INCASSO 86X50 (2 VASCHE)**
 UK_ **INSET SINK 3"½ J-GRANITO 86X50 (2 BOWLS)**
 FR_ **J-GRANITO ÉVIER À ENCASTRE 3"½ 86X50 (2 CUVES)**
 ES_ **J-GRANITO FREGADERO EMPOTRABLE 3"½ INOX 86X50 (2 CUBETAS)**

scarico: 3"½
 dotazioni: guarnizioni, ganci di fissaggio, foro troppo-pieno, piletton e tappo cestello
 misura vasche: 2 da 38x43x20 h
 base inserimento vasche: 90
 foro per top: 84x48

codice Jollynox	modello/finitura	verso	codice TRE 0	prezzo €
1GA9060/2.E	Granito avena	Dx	923RJFIGA906021	



Accessori:

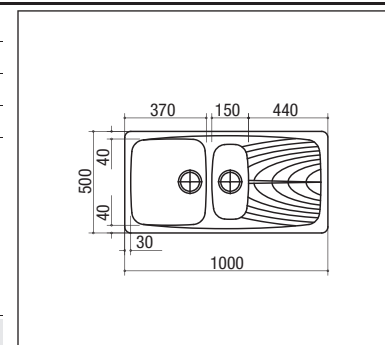
13



IT_ **J-GRANITO LAVELLO 3"½ INCASSO 100X50 (1 VASCA E MEZZA + GOCCIOLATOIO)**
 UK_ **INSET SINK 3"½ J-GRANITO 100X50 (1 + ½ BOWLS + DRAINING BOARD)**
 FR_ **J-GRANITO ÉVIER À ENCASTRE 3"½ 100X50 (1 + ½ CUVES + ÉGOUTTOIR)**
 ES_ **J-GRANITO FREGADERO EMPOTRABLE 3"½ INOX 100X50 (1 + ½ CUBETAS + ESCURRIDOR)**

scarico: 3"½
 caratteristiche: lavello reversibile
 dotazioni: guarnizioni, ganci di fissaggio, foro troppo-pieno, piletton e tappo cestello
 misura vasche: 1 da 34x43x20 h + 1 da 15x35x14,5 h
 base inserimento vasche: 60
 foro per top: 98x48

codice Jollynox	modello/finitura	verso	codice TRE 0	prezzo €
1GA10060.E	Granito avena	Dx	923VJFIGA10060	



Accessori:

13

LAVELLI

SINKS

ÉVIERS

FREGADEROS

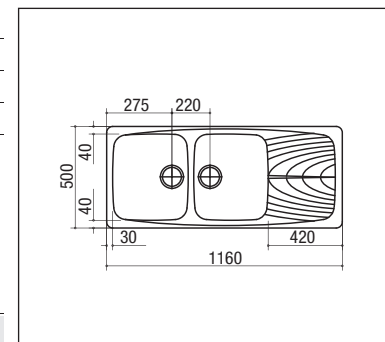
JOLLYNOX



IT_ **J-GRANITO LAVELLO 3"½ INCASSO 116X50 (2 VASCHE + GOCCIOLATOIO)**
 UK_ **INSET SINK 3"½ J-GRANITO 116X50 (2 BOWLS + DRAINING BOARD)**
 FR_ **J-GRANITO ÉVIER À ENCASTRE 3"½ 116X50 (2 CUVES + ÉGOUTTOIR)**
 ES_ **J-GRANITO FREGADERO EMPOTRABLE 3"½ 116X50 (2 CUBETAS + ESCURRIDOR)**

scarico: 3"½
 caratteristiche: lavello reversibile
 dotazioni: guarnizioni, ganci di fissaggio, foro troppo-pieno, piletton e tappo cestello
 misura vasche: 2 da 34x43x20 h
 base inserimento vasche: 80
 foro per top: 114x48

codice Jollynox	modello/finitura	verso	codice TRE 0	prezzo €
11GA12060/2.E	Granito avena	Dx	923XJFIGA12060	



Accessori:

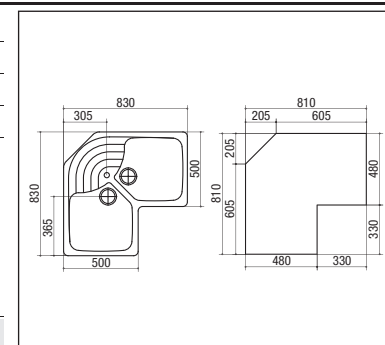
13



IT_ **J-GRANITO LAVELLO 3"½ INCASSO 83X83 (2 VASCHE + GOCCIOLATOIO)**
 UK_ **INSET SINK 3"½ J-GRANITO 83X83 (2 BOWLS + DRAINING BOARD)**
 FR_ **J-GRANITO ÉVIER À ENCASTRE 3"½ 83X83 (2 CUVES + ÉGOUTTOIR)**
 ES_ **J-GRANITO FREGADERO EMPOTRABLE 3"½ 83X83 (2 CUBETAS + ESCURRIDOR)**

scarico: 3"½
 dotazioni: guarnizioni, ganci di fissaggio, foro troppo-pieno, piletton e tappo cestello
 misura vasche: 2 da 42x48x23 h
 base inserimento vasche: 90x90

codice Jollynox	modello/finitura	verso	codice TRE 0	prezzo €
11GA9090/2.E	Granito avena	Dx	923TJFIGA909021	



Accessori:

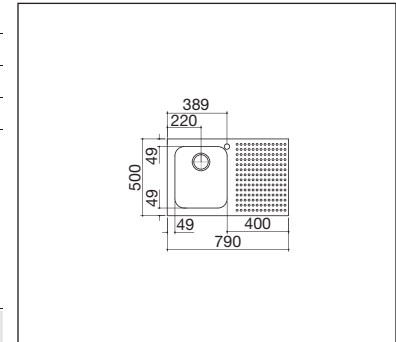
13



IT_ **SELECT LAVELLO 3"½ INCASSO INOX 79X50 (1 VASCA + PIANO D'APPOGGIO)**
UK_ STAINLESS STEEL INSET SINK 3"½ SELECT 79X50 (1 BOWL + DRAINING BOARD)
FR_ SELECT ÉVIER À ENCASTRE 3"½ INOX 79X50 (1 CUVE + ÉGOUTTOIR)
ES_ SELECT FREGADERO EMPOTRABLE 3"½ INOX 79X50 (1 CUBETA + ESCURRIDOR)

- scarico 3" ½
- acciaio inox di spessore elevato
- guarnizioni, ganci di fissaggio, foro troppo-pieno, pilettone e tappo cestello
- sifone 1 via salvaspazio con attacco lavastoviglie
- imballo cartone • base inserimento vasca: 45 • foro per top: 77x48

codice Jollynox	modello/finitura	verso	codice TRE 0	prezzo €
1IS8060/1D	Inox	Dx	923PJ AIS80601D2	
1IS8060/1S	Inox	Sx	923PJ AIS80601S3	



Accessori:

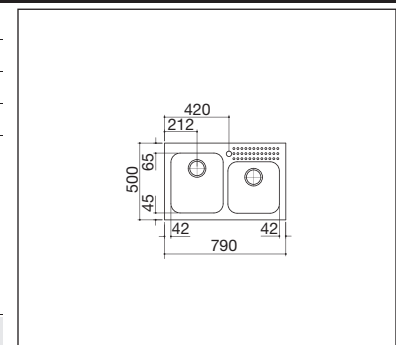
3 5 12 14 24



IT_ **SELECT LAVELLO 3"½ INCASSO INOX 79X50 (2 VASCHE)**
UK_ STAINLESS STEEL INSET SINK 3"½ SELECT 79X50 (2 BOWLS)
FR_ SELECT ÉVIER À ENCASTRE 3"½ INOX 79X50 (2 CUVES)
ES_ SELECT FREGADERO EMPOTRABLE 3"½ INOX 79X50 (2 CUBETAS)

- scarico 3" ½
- acciaio inox di spessore elevato
- guarnizioni, ganci di fissaggio, foro troppo-pieno, pilettone e tappo cestello
- sifone 2 vie salvaspazio con attacco lavastoviglie
- imballo cartone • base inserimento vasche: 80 • foro per top: 77x48

codice Jollynox	modello/finitura	verso	codice TRE 0	prezzo €
1IS8060/2	Inox		923PJ AIS8060211	



Accessori:

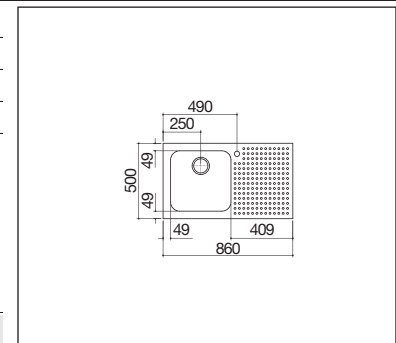
2 3 5 12 14 23 24



IT_ **SELECT LAVELLO 3"½ INCASSO INOX 86X50 (1 VASCA + PIANO D'APPOGGIO)**
UK_ STAINLESS STEEL INSET SINK 3"½ SELECT 86X50 (1 BOWL + DRAINING BOARD)
FR_ SELECT ÉVIER À ENCASTRE 3"½ INOX 86X50 (1 CUVE + ÉGOUTTOIR)
ES_ SELECT FREGADERO EMPOTRABLE 3"½ INOX 86X50 (1 CUBETA + ESCURRIDOR)

- scarico 3" ½
- acciaio inox di spessore elevato
- guarnizioni, ganci di fissaggio, foro troppo-pieno, pilettone e tappo cestello
- sifone 1 via salvaspazio con attacco lavastoviglie
- imballo cartone • base inserimento vasca: 60 • foro per top: 84x48

codice Jollynox	modello/finitura	verso	codice TRE 0	prezzo €
1IS9060/1D	Inox	Dx	923RJ AIS90601D2	
1IS9060/1S	Inox	Sx	923RJ AIS90601S3	



Accessori:

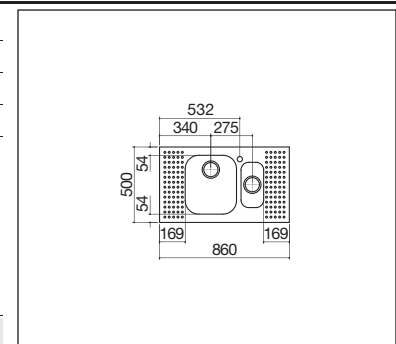
4 11



IT_ **SELECT LAVELLO 3"½ INCASSO INOX 86X50 (1 VASCA E MEZZA + PIANI D'APPOGGIO)**
UK_ STAINLESS STEEL INSET SINK 3"½ SELECT 86X50 (1 + ½ BOWLS + DRAINING BOARDS)
FR_ SELECT ÉVIER À ENCASTRE 3"½ INOX 86X50 (1 + ½ CUVES + ÉGOUTTOIRS)
ES_ SELECT FREGADERO EMPOTRABLE 3"½ INOX 86X50 (1 + ½ CUBETAS + ESCURRIDORES)

- scarico 3" ½
- acciaio inox di spessore elevato
- guarnizioni, ganci di fissaggio, foro troppo-pieno, pilettone e tappo cestello
- sifone 2 vie salvaspazio con attacco lavastoviglie
- imballo cartone • base inserimento vasche: 60 • foro per top: 84x48

codice Jollynox	modello/finitura	verso	codice TRE 0	prezzo €
1IS9060	Inox		923RJ AIS9060121	



Accessori:

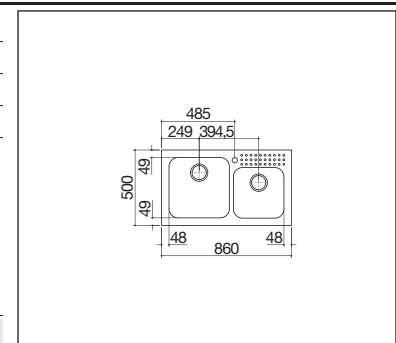
3 5 12 23 14 16 24



IT_ **SELECT LAVELLO 3"½ INCASSO INOX 86X50 (2 VASCHE)**
UK_ STAINLESS STEEL INSET SINK 3"½ SELECT 86X50 (2 BOWLS)
FR_ SELECT ÉVIER À ENCASTRE 3"½ INOX 86X50 (2 CUVES)
ES_ SELECT FREGADERO EMPOTRABLE 3"½ INOX 86X50 (2 CUBETAS)

- scarico 3" ½
- acciaio inox di spessore elevato
- guarnizioni, ganci di fissaggio, foro troppo-pieno, pilettone e tappo cestello
- sifone 2 vie salvaspazio con attacco lavastoviglie
- imballo cartone • base inserimento vasche: 90 • foro per top: 84x48

codice Jollynox	modello/finitura	verso	codice TRE 0	prezzo €
1IS9060/2	Inox		923RJ AIS9060211	



Accessori:

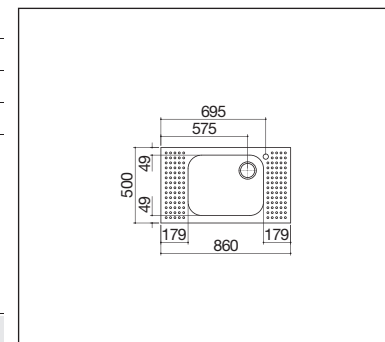
2 4 11 23



IT_ **SELECT LAVELLO 3"½ INCASSO INOX 86X50 (1 VASCA + PIANI D'APPOGGIO)**
 UK_ **STAINLESS STEEL INSET SINK 3"½ SELECT 86X50 (1 BOWL + DRAINING BOARD)**
 FR_ **SELECT ÉVIER À ENCASTRE 3"½ INOX 86X50 (1 CUVE + ÉGOUTTOIR)**
 ES_ **SELECT FREGADERO EMPOTRABLE 3"½ INOX 86X50 (1 CUBETA + ESCURRIDOR)**

- scarico 3" ½
- acciaio inox di spessore elevato
- guarnizioni, ganci di fissaggio, foro troppo-pieno, piletton e tappo cestello
- sifone 1 via salvaspazio con attacco lavastoviglie
- imballo cartone • base inserimento vasca: 60 • foro per top: 84x48

codice Jollynox	modello/finitura	verso	codice TRE 0	prezzo €
1IS9060/1	Inox		923RJ AIS9060141	



Accessori:

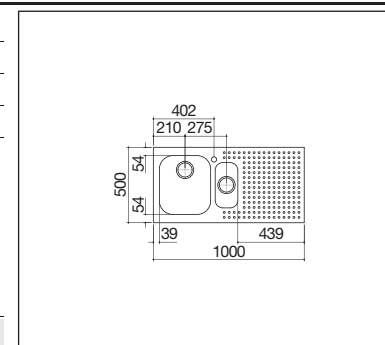
4 11



IT_ **SELECT LAVELLO 3"½ INCASSO INOX 100X50 (1 VASCA E MEZZA + PIANO D'APPOGGIO)**
 UK_ **STAINLESS STEEL INSET SINK 3"½ SELECT 100X50 (1 + ½ BOWLS + DRAINING BOARD)**
 FR_ **SELECT ÉVIER À ENCASTRE 3"½ INOX 100X50 (1 + ½ CUVES + ÉGOUTTOIR)**
 ES_ **SELECT FREGADERO EMPOTRABLE 3"½ INOX 100X50 (1 + ½ CUBETAS + ESCURRIDOR)**

- scarico 3" ½
- acciaio inox di spessore elevato
- guarnizioni, ganci di fissaggio, foro troppo-pieno, piletton e tappo cestello
- sifone 2 vie salvaspazio con attacco lavastoviglie
- imballo cartone • base inserimento vasche: 60 • foro per top: 98x48

codice Jollynox	modello/finitura	verso	codice TRE 0	prezzo €
1IS10060D	Inox	Dx	923VJ AIS1006D12	
1IS10060S	Inox	Sx	923VJ AIS1006S13	



Accessori:

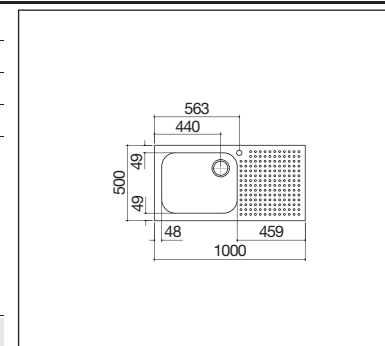
2 5 12 13 14 16 24



IT_ **SELECT LAVELLO 3"½ INCASSO INOX 100X50 (1 VASCA + PIANO D'APPOGGIO)**
 UK_ **STAINLESS STEEL INSET SINK 3"½ SELECT 100X50 (1 BOWL + DRAINING BOARD)**
 FR_ **SELECT ÉVIER À ENCASTRE 3"½ INOX 100X50 (1 CUVE + ÉGOUTTOIR)**
 ES_ **SELECT FREGADERO EMPOTRABLE 3"½ INOX 100X50 (1 CUBETA + ESCURRIDOR)**

- scarico 3" ½
- acciaio inox di spessore elevato
- guarnizioni, ganci di fissaggio, foro troppo-pieno, piletton e tappo cestello
- sifone 1 via salvaspazio con attacco lavastoviglie
- imballo cartone • base inserimento vasca: 60 • foro per top: 98x48

codice Jollynox	modello/finitura	verso	codice TRE 0	prezzo €
1IS10060/1D	Inox	Dx	923VJ AIS10061D2	
1IS10060/1S	Inox	Sx	923VJ AIS10061S3	



Accessori:

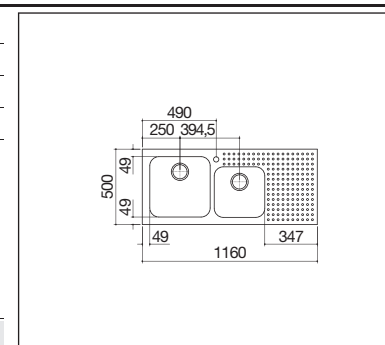
4 11



IT_ **SELECT LAVELLO 3"½ INCASSO INOX 116X50 (2 VASCHE + PIANO D'APPOGGIO)**
 UK_ **STAINLESS STEEL INSET SINK 3"½ SELECT 116X50 (2 BOWLS + DRAINING BOARD)**
 FR_ **SELECT ÉVIER À ENCASTRE 3"½ INOX 116X50 (2 CUVES + ÉGOUTTOIR)**
 ES_ **SELECT FREGADERO EMPOTRABLE 3"½ INOX 116X50 (2 CUBETAS + ESCURRIDOR)**

- scarico 3" ½
- acciaio inox di spessore elevato
- guarnizioni, ganci di fissaggio, foro troppo-pieno, piletton e tappo cestello
- sifone 2 vie salvaspazio con attacco lavastoviglie
- imballo cartone • base inserimento vasche: 90 • foro per top: 114x48

codice Jollynox	modello/finitura	verso	codice TRE 0	prezzo €
1IS12060/2D	Inox	Dx	923XJ AIS12062D2	
1IS12060/2S	Inox	SX	923XJ AIS12062S3	



Accessori:

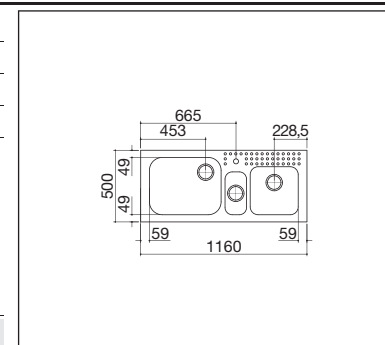
2 4 11 23



IT_ **SELECT LAVELLO 3"½ INCASSO INOX 116X50 (3 VASCHE)**
 UK_ **STAINLESS STEEL INSET SINK 3"½ SELECT 116X50 (3 BOWLS)**
 FR_ **SELECT ÉVIER À ENCASTRE 3"½ INOX 116X50 (3 CUVES)**
 ES_ **SELECT FREGADERO EMPOTRABLE 3"½ INOX 116X50 (3 CUBETAS)**

- scarico 3" ½
- acciaio inox di spessore elevato
- guarnizioni, ganci di fissaggio, foro troppo-pieno, piletton e tappo cestello
- sifone 3 vie salvaspazio con attacco lavastoviglie
- imballo cartone • base inserimento vasche: 120 • foro per top: 114x48

codice Jollynox	modello/finitura	verso	codice TRE 0	prezzo €
1IS12060/3	Inox		923XJ AIS1206015	



Accessori:

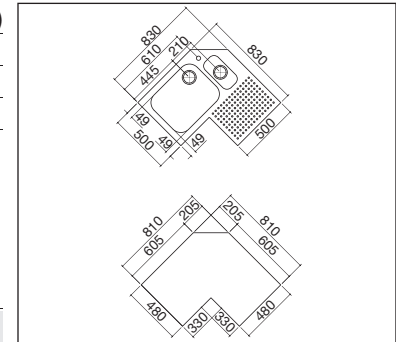
2 4 11 13 16 23



IT_ **SELECT LAVELLO AD ANGOLO 3"½ INCASSO INOX 83X83 (2 VASCHE AD ANGOLO + PIANO D'APPOGGIO)**
 UK_ STAINLESS STEEL INSET SINK 3"½ SELECT 83X83 (2 CORNER BOWLS + DRAINING BOARD)
 FR_ SELECT ÉVIER À ENCASTRE 3"½ INOX 83X83 (2 CUVES D'ANGLE + ÉGOUTTOIR)
 ES_ SELECT FREGADERO EMPOTRABLE 3"½ INOX 83X83 (2 CUBETAS DE ESQUINA + ESCURRIDOR)

- scarico 3" ½
- acciaio inox di spessore elevato
- guarnizioni, ganci di fissaggio, foro troppo-pieno, pilettone e tappo cestello
- sifone 2 vie salvaspazio con attacco lavastoviglie
- imballo cartone • base inserimento vasche: 90

codice Jollynox	modello/finitura	verso	codice TRE 0	prezzo €
1IS9090D	Inox	Dx	923TJAIS9090D12	
1IS9090S	Inox	Sx	923TJAIS9090S13	



Accessori:

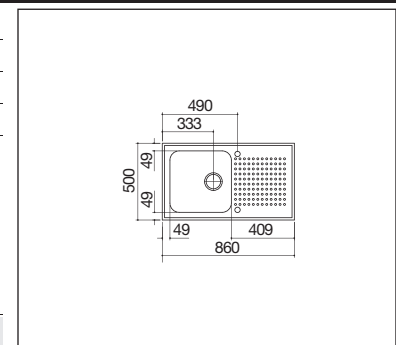
4 11 13 16



IT_ **SELECT LAVELLO AD ANGOLO 3"½ INCASSO BORDATO INOX 86X50 (1 VASCA + GOCCIOLATOIO)**
 UK_ STAINLESS STEEL INSET EDGED SINK 3"½ SELECT 86X50 (1 BOWL + DRAINING BOARD)
 FR_ SELECT ÉVIER À ENCASTRE BORDÉ 3"½ INOX 86X50 (1 CUVE + ÉGOUTTOIR)
 ES_ SELECT FREGADERO EMPOTRABLE RIBETEADO 3"½ INOX 86X50 (1 CUBETA + ESCURRIDOR)

- scarico 3" ½
- acciaio inox di spessore elevato
- guarnizioni, ganci di fissaggio, foro troppo-pieno, pilettone con salterello e tappo cestello
- sifone 1 via salvaspazio con attacco lavastoviglie
- imballo cartone • base inserimento vasca: 60 • foro per top: 84x48 • il lavello è reversibile

codice Jollynox	modello/finitura	verso	codice TRE 0	prezzo €
1ISB9060	Inox		923RJAISB906012	



Accessori:

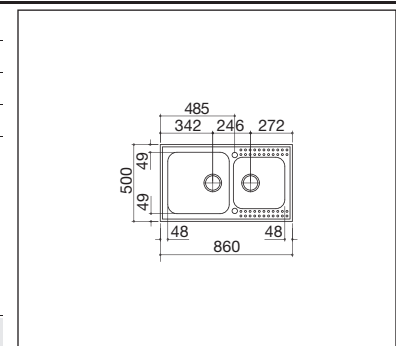
4 11



IT_ **SELECT LAVELLO AD ANGOLO 3"½ INCASSO BORDATO INOX 86X50 (2 VASCHE)**
 UK_ STAINLESS STEEL INSET EDGED SINK 3"½ SELECT 86X50 (2 BOWLS)
 FR_ SELECT ÉVIER À ENCASTRE BORDÉ 3"½ INOX 86X50 (2 CUVES)
 ES_ SELECT FREGADERO EMPOTRABLE RIBETEADO 3"½ INOX 86X50 (2 CUBETAS)

- scarico 3" ½
- acciaio inox di spessore elevato
- guarnizioni, ganci di fissaggio, foro troppo-pieno, pilettone con salterello e tappo cestello
- sifone 2 vie salvaspazio con attacco lavastoviglie
- imballo cartone • base inserimento vasche: 90 • foro per top: 84x48 • il lavello è reversibile

codice Jollynox	modello/finitura	verso	codice TRE 0	prezzo €
1ISB9060/2	Inox		923RJAISB90602	



Accessori:

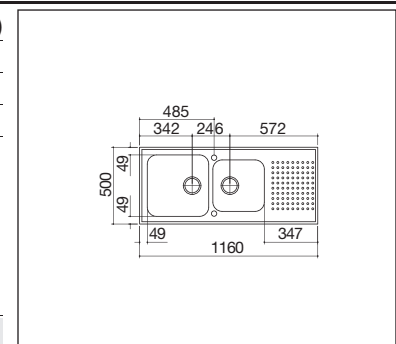
2 4 11 23



IT_ **SELECT LAVELLO AD ANGOLO 3"½ INCASSO BORDATO INOX 116X50 (2 VASCHE + GOCCIOLATOIO)**
 UK_ STAINLESS STEEL INSET EDGED SINK 3"½ SELECT 116X50 (2 BOWLS + DRAINING BOARD)
 FR_ SELECT ÉVIER À ENCASTRE BORDÉ 3"½ INOX 116X50 (2 CUVES + ÉGOUTTOIR)
 ES_ SELECT FREGADERO EMPOTRABLE RIBETEADO 3"½ INOX 116X50 (2 CUBETAS + ESCURRIDOR)

- scarico 3" ½
- acciaio inox di spessore elevato
- guarnizioni, ganci di fissaggio, foro troppo-pieno, pilettone con salterello e tappo cestello
- sifone 2 vie salvaspazio con attacco lavastoviglie
- imballo cartone • base inserimento vasche: 90 • foro per top: 114x48 • il lavello è reversibile

codice Jollynox	modello/finitura	verso	codice TRE 0	prezzo €
1ISB12060/2	Inox		923XJAISB12060	



Accessori:

2 4 11 23



IT_ VASCA QUADRA 34X40 RAGGIO "15" FILO E INCASSO

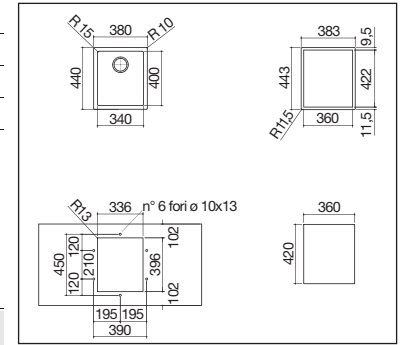
UK_ "QUADRA" BOWL 34X40 RADIUS "15" FLUSH-FITTED AND INSET WITH TOP

FR_ CUVE "QUADRA" 34X40 RAYON "15" À FLEUR ET À ENCASTRE DU PLAN

ES_ CUBETA "QUADRA" 34X40 RADIO "15" ENRASADO Y EMPOTRABLE

- scarico 3" ½
- acciaio inox di spessore elevato
- sistema di fissaggio • piletton e tappo cestello • copriforo troppo-pieno
- sifone 1 via salvaspazio con attacco lavastoviglie • imballo cartone
- base inserimento vasca: 45 • è necessario scaricare il top in corrispondenza del troppo-pieno per versione filo e incasso

codice Jollynox	modello/finitura	verso	codice TRE 0	prezzo €
1X3440I	Inox		923CJAX3440I231	



Accessori:

7 8 17 20 25



IT_ VASCA QUADRA 40X40 RAGGIO "15" FILO E INCASSO

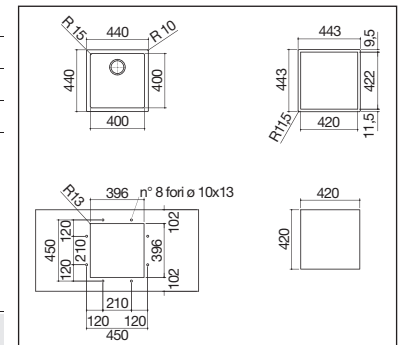
UK_ "QUADRA" BOWL 40X40 RADIUS "15" FLUSH-FITTED AND INSET WITH TOP

FR_ CUVE "QUADRA" 40X40 RAYON "15" À FLEUR ET À ENCASTRE DU PLAN

ES_ CUBETA "QUADRA" 40X40 RADIO "15" ENRASADO Y EMPOTRABLE

- scarico 3" ½
- acciaio inox di spessore elevato
- sistema di fissaggio • piletton e tappo cestello • copriforo troppo-pieno
- sifone 1 via salvaspazio con attacco lavastoviglie • imballo cartone
- base inserimento vasca: 60 • è necessario scaricare il top in corrispondenza del troppo-pieno per versione filo e incasso

codice Jollynox	modello/finitura	verso	codice TRE 0	prezzo €
1X4040I	Inox		923DJAX4040I121	



Accessori:

7 8 17 20 25



IT_ VASCA QUADRA 34X40 RAGGIO "15" SOTTOTOP

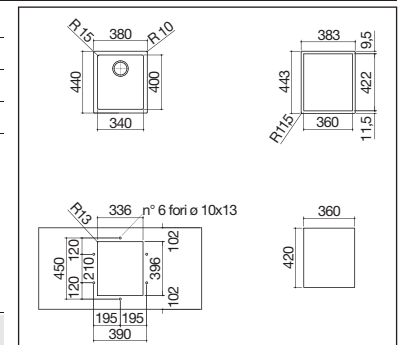
UK_ "QUADRA" BOWL 34X40 RADIUS "15" UNDERCOUNTER

FR_ CUVE "QUADRA" 34X40 RAYON "15" SOUS PLAN

ES_ CUBETA "QUADRA" 34X40 RADIO "15" ENCASTRADO

- scarico 3" ½
- acciaio inox di spessore elevato
- sistema di fissaggio • piletton e tappo cestello • copriforo troppo-pieno
- sifone 1 via salvaspazio con attacco lavastoviglie • imballo cartone
- base inserimento vasca: 45 • è necessario scaricare il top in corrispondenza del troppo-pieno per versione filo e incasso

codice Jollynox	modello/finitura	verso	codice TRE 0	prezzo €
1X3440S	Inox		923CJAX3440S121	



Accessori:

7 8 17 20 25



IT_ VASCA QUADRA 40X40 RAGGIO "15" SOTTOTOP

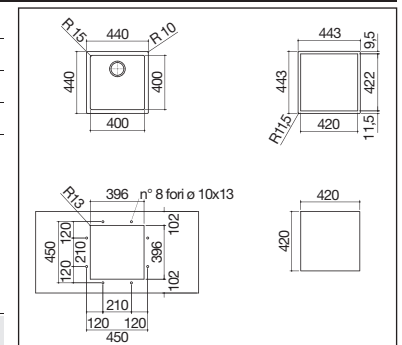
UK_ "QUADRA" BOWL 40X40 RADIUS "15" UNDERCOUNTER

FR_ CUVE "QUADRA" 40X40 RAYON "15" SOUS PLAN

ES_ CUBETA "QUADRA" 40X40 RADIO "15" ENCASTRADO

- scarico 3" ½
- acciaio inox di spessore elevato
- sistema di fissaggio • piletton e tappo cestello • copriforo troppo-pieno
- sifone 1 via salvaspazio con attacco lavastoviglie • imballo cartone
- base inserimento vasca: 60 • è necessario scaricare il top in corrispondenza del troppo-pieno per versione filo e incasso

codice Jollynox	modello/finitura	verso	codice TRE 0	prezzo €
1X4040S	Inox		923DJAX4040S121	



Accessori:

7 8 17 20 25



IT_ LAVELLO OFFICINA FILO E INCASSO DA 87X50 (2 VASCHE)

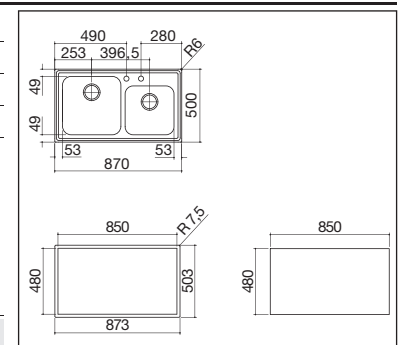
UK_ STAINLESS STEEL SINK "OFFICINA" 87X50 FLUSH-FITTED AND INSET WITH TOP (2 BOWLS)

FR_ ÉVIER À ENCASTRE INOX "OFFICINA" 87X50 À FLEUR ET À ENCASTRE DU PLAN (2 CUVES)

ES_ FREGADERO EMPOTRABLE INOX "OFFICINA" 87X50 ENRASADO Y EMPOTRABLE (2 CUBETAS)

- scarico 3" ½
- acciaio inox di spessore elevato
- ganci di fissaggio, foro troppo-pieno, piletton con salterello e tappo cestello
- sifone 2 vie salvaspazio con attacco lavastoviglie • imballo cartone
- base inserimento vasche: 90

codice Jollynox	modello/finitura	verso	codice TRE 0	prezzo €
1LOF92	Inox		923RJALOF921231	



Accessori:

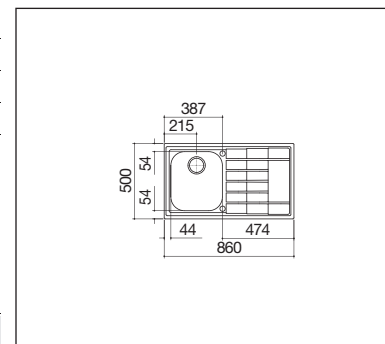
2 4 11 23



IT **B_LEVEL LAVELLO 3"½ INCASSO 86X50 (1 VASCA + GOCCIOLATOIO)**
 UK **STAINLESS STEEL INSET SINK 3"½ B_LEVEL 86X50 (1 BOWL + DRAINING BOARD)**
 FR **B_LEVEL ÉVIER À ENCASTRE 3"½ INOX 86X50 (1 CUVE + ÉGOUTTOIR)**
 ES **B_LEVEL FREGADERO EMPOTRABLE 3"½ INOX 86X50 (1 CUBETA + ESCURRIDOR)**

- scarico 3" ½
- guarnizioni, ganci di fissaggio • foro troppo-pieno • pilettono con salterello e tappo cestello
- sifone 1 via salvaspazio con attacco lavastoviglie • imballo cartone
- base per inserimento vasca: 45
- foro per top: 84x48

codice Jollynox	modello/finitura	verso	codice TRE 0	prezzo €
1LLV90/1D	Inox	Dx	923RJALLV901D12	
1LLV90/1S	Inox	Sx	923RJALLV901S13	



Accessori:

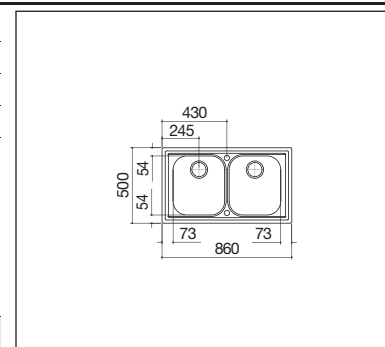
3 5 12 14 24



IT **B_LEVEL LAVELLO 3"½ INCASSO 86X50 (2 VASCHE)**
 UK **STAINLESS STEEL INSET SINK 3"½ B_LEVEL 86X50 (2 BOWLS)**
 FR **B_LEVEL ÉVIER À ENCASTRE 3"½ INOX 86X50 (2 CUVES)**
 ES **B_LEVEL FREGADERO EMPOTRABLE 3"½ INOX 86X50 (2 CUBETAS)**

- scarico 3" ½
- guarnizioni, ganci di fissaggio • foro troppo-pieno • pilettono con salterello e tappo cestello
- sifone 2 vie salvaspazio con attacco lavastoviglie • imballo cartone
- base per inserimento vasche: 90
- foro per top: 84x48

codice Jollynox	modello/finitura	verso	codice TRE 0	prezzo €
1LLV90/2	Inox		923RJALLV902121	



Accessori:

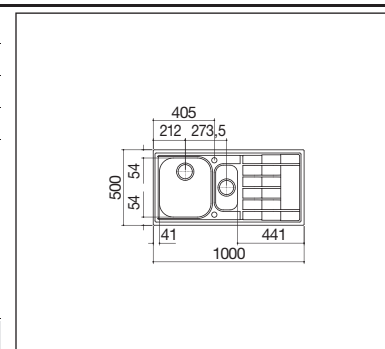
3 5 12 14 24



IT **B_LEVEL LAVELLO 3"½ INCASSO 100X50 (1 VASCA E MEZZA + GOCCIOLATOIO)**
 UK **STAINLESS STEEL INSET SINK 3"½ 100X50 (1 + ½ BOWLS + DRAINING BOARD)**
 FR **B_LEVEL ÉVIER À ENCASTRE 3"½ INOX 100X50 (1 + ½ CUVES + ÉGOUTTOIR)**
 ES **B_LEVEL FREGADERO EMPOTRABLE 3"½ INOX 100X50 (1 + ½ CUBETAS + ESCURRIDOR)**

- scarico 3" ½
- guarnizioni, ganci di fissaggio • foro troppo-pieno • pilettono con salterello e tappo cestello
- sifone 2 vie salvaspazio con attacco lavastoviglie • imballo cartone
- base per inserimento vasche: 60
- foro per top: 98x48

codice Jollynox	modello/finitura	verso	codice TRE 0	prezzo €
1LLV100/D	Inox	Dx	923VJALLV100D12	
1LLV100/S	Inox	Sx	923VJALLV100S13	



Accessori:

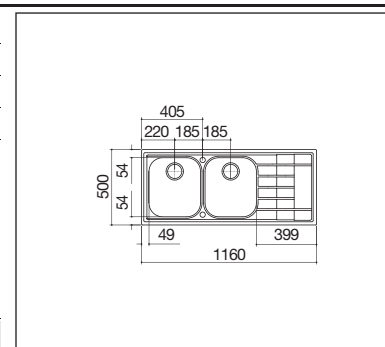
3 5 12 13 14 16 24



IT **B_LEVEL LAVELLO 3"½ INCASSO 116X50 (2 VASCHE + GOCCIOLATOIO)**
 UK **STAINLESS STEEL INSET SINK 3"½ B_LEVEL 116X50 (2 BOWLS + DRAINING BOARD)**
 FR **B_LEVEL ÉVIER À ENCASTRE 3"½ INOX 116X50 (2 CUVES + ÉGOUTTOIR)**
 ES **B_LEVEL FREGADERO EMPOTRABLE 3"½ INOX 116X50 (2 CUBETAS + ESCURRIDOR)**

- scarico 3" ½
- guarnizioni, ganci di fissaggio • foro troppo-pieno • pilettono con salterello e tappo cestello
- sifone 2 vie salvaspazio con attacco lavastoviglie • imballo cartone
- base per inserimento vasche: 80
- foro per top: 114x48

codice Jollynox	modello/finitura	verso	codice TRE 0	prezzo €
1LLV120/2D	Inox	Dx	923XJALLV120D2	
1LLV120/2S	Inox	Sx	923XJALLV120S3	



Accessori:

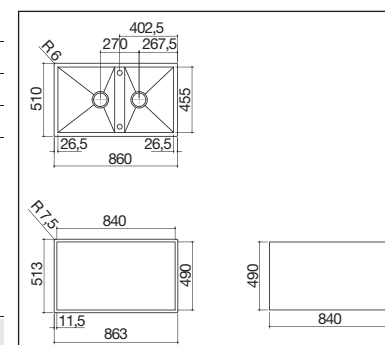
3 5 12 14 24



IT_ **LAB LAVELLO 3"½ INCASSO 86X51 (2 VASCHE)**
UK_ STAINLESS STEEL INSET SINK "LAB" 3"½ 86X51 (2 BOWLS)
FR_ ÉVIER À ENCASTRE DU PLAN "LAB" 86X51 (2 CUVES)
ES_ FREGADERO "LAB" EMPOTRABLE 86X51 (2 CUBETAS)

- scarico 3" ½
- acciaio inox di spessore elevato
- ganci di fissaggio, foro troppo-pieno, pilettoni con salterello e tappo cestello
- sifone 2 vie salvaspazio con attacco lavastoviglie • imballo cartone
- base per inserimento vasche: 90 • il lavello è reversibile

codice Jollynox	modello/finitura	verso	codice TRE 0	prezzo €
1LLB952	Inox		923RJALLB952121	



Accessori:

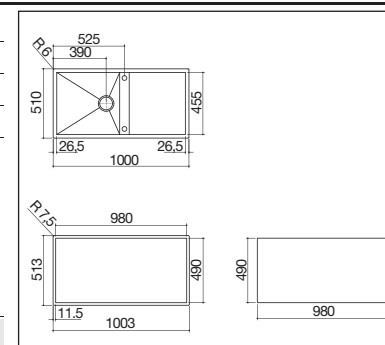
9 18 21



IT_ **LAB LAVELLO 3"½ FILO E INCASSO DA 100X51 (1 VASCA + GOCCIOLATOIO)**
UK_ FLUSH-FITTED AND INSET SINK "LAB" 100X51 (1 BOWL + DRAINING BOARD)
FR_ ÉVIER À FLEUR ET À ENCASTRE DU PLAN "LAB" 100X51 (1 CUVE + ÉGOUTTOIR)
ES_ FREGADERO "LAB" ENRASADO Y EMPOTRABLE 100X51 (1 CUBETA + ESCURRIDOR)

- scarico 3" ½
- acciaio inox di spessore elevato
- ganci di fissaggio, foro troppo-pieno, pilettoni con salterello e tappo cestello
- sifone 1 via salvaspazio con attacco lavastoviglie • imballo cartone
- base per inserimento vasca: 60 • il lavello è reversibile

codice Jollynox	modello/finitura	verso	codice TRE 0	prezzo €
1LLB105	Inox		923VJALLB10512	



Accessori:

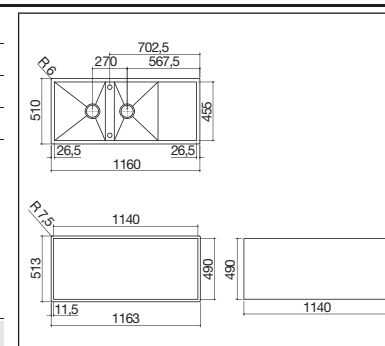
9 18 21



IT_ **LAB LAVELLO 3"½ FILO E INCASSO DA 116X51 (2 VASCHE + GOCCIOLATOIO)**
UK_ FLUSH-FITTED AND INSET SINK "LAB" 100X51 (2 BOWLS + DRAINING BOARD)
FR_ ÉVIER À FLEUR ET À ENCASTRE DU PLAN "LAB" 100X51 (2 CUVES + ÉGOUTTOIR)
ES_ FREGADERO "LAB" ENRASADO Y EMPOTRABLE 100X51 (2 CUBETAS + ESCURRIDOR)

- scarico 3" ½
- acciaio inox di spessore elevato
- ganci di fissaggio, foro troppo-pieno, pilettoni con salterello e tappo cestello
- sifone 2 vie salvaspazio con attacco lavastoviglie • imballo cartone
- base per inserimento vasche: 90 • il lavello è reversibile

codice Jollynox	modello/finitura	verso	codice TRE 0	prezzo €
1LLB125	Inox		923XJALLB12512	



Accessori:

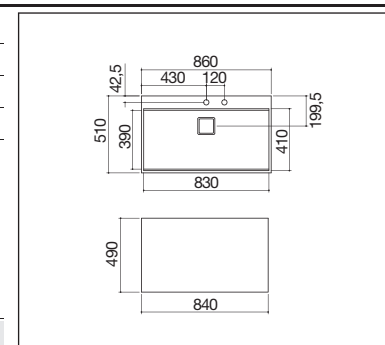
9 18 21



IT_ **B_FREE LAVELLO 3"½ INCASSO DA 86X51 (1 VASCA CON ABBASSAMENTO)**
UK_ STAINLESS STEEL INSET SINK "B_FREE" 86X51 (1 BOWL WITH DRAWDOWN)
FR_ B_FREE LIFE ÉVIER À ENCASTRE 3"½ INOX 86X51 (1 CUVE AVEC RABATTEMENT)
ES_ B_FREE FREGADERO EMPOTRABLE 3"½ INOX 86X51 (1 CUBETA CON DESCENSO DE NIVEL)

- scarico 3" ½
- acciaio inox di spessore elevato • vasca con abbassamento per scorrimento accessori
- ganci per fissaggio • copriforo troppo-pieno • pilettoni plus quadro con salterello e tappo cestello
- sifone 1 via salvaspazio con attacco lavastoviglie • spigoli pareti verticali r. "0" • spigoli fondo vasca r. "12"
- imballo cartone • base inserimento vasca: 90 • foro per top: 84x49

codice Jollynox	modello/finitura	verso	codice TRE 0	prezzo €
1LBF91	Inox		923RJALBF911231	



Accessori:

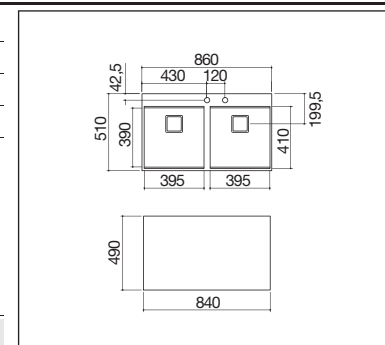
16 19 37



IT_ **B_FREE LAVELLO 3"½ INCASSO DA 86X51 (2 VASCHE CON ABBASSAMENTO)**
UK_ STAINLESS STEEL INSET SINK "B_FREE" 86X51 (2 BOWLS WITH DRAWDOWN)
FR_ B_FREE LIFE ÉVIER À ENCASTRE 3"½ INOX 86X51 (2 CUVES AVEC RABATTEMENT)
ES_ B_FREE FREGADERO EMPOTRABLE 3"½ INOX 86X51 (2 CUBETAS CON DESCENSO DE NIVEL)

- scarico 3" ½
- acciaio inox di spessore elevato • vasche con abbassamento per scorrimento accessori
- ganci per fissaggio • copriforo troppo-pieno • pilettoni plus quadro con salterello e tappo cestello
- sifone 2 vie salvaspazio con attacco lavastoviglie • spigoli pareti verticali r. "0" • spigoli fondo vasca r. "12"
- imballo cartone • base inserimento vasche: 90 • foro per top: 84x49

codice Jollynox	modello/finitura	verso	codice TRE 0	prezzo €
1LBF92	Inox		923RFALBF921231	



Accessori:

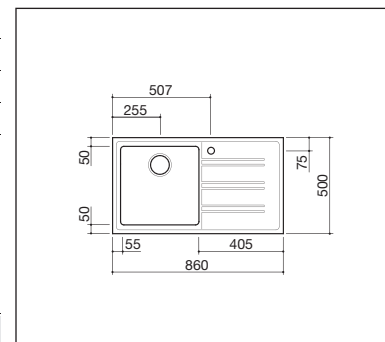
6 19 37



IT_ EASY LAVELLO 3"½ INCASSO INOX BORDO RIBASSATO DA 86X50 (1 VASCA + GOCCIOLATOIO)
UK_ STAINLESS STEEL INSET LOWER EDGE SINK 3"½ EASY 86X50 (1 BOWL + DRAINING BOARD)
FR_ EASY ÉVIER À ENCASTRE BORDE SURBAISSÉ 3"½ INOX 86X50 (1 CUVE + ÉGOUTTOIR)
ES_ EASY FREGADERO EMPOTRABLE CANTO REDUCIDO 3"½ INOX 86X50 (1 CUBETA + ESCURRIDOR)

- scarico 3" ½ con copri piletta in acciaio inox
- acciaio inox di spessore elevato
- sistema di fissaggio • pilettoni e tappo cestello • copriferro troppo-pieno
- sifone 1 via salvaspazio con attacco lavastoviglie • imballo cartone
- base inserimento vasca: 60 • foro per top: 84x48

codice Jollynox	modello/finitura	verso	codice TRE 0	prezzo €
1LES91RD	Inox	Dx	923RJALE91R122	
1LES91RS	Inox	SX	923RJALE91R123	



Accessori:

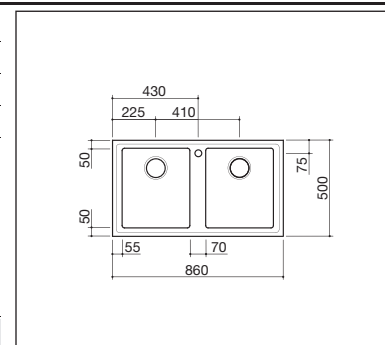
7 8 17 20 25



IT_ EASY LAVELLO 3"½ INCASSO INOX BORDO RIBASSATO DA 86X50 (2 VASCHE)
UK_ STAINLESS STEEL INSET LOWER EDGE SINK 3"½ EASY 86X50 (2 BOWLS)
FR_ EASY ÉVIER À ENCASTRE BORDE SURBAISSÉ 3"½ INOX 86X50 (2 CUVES)
ES_ EASY FREGADERO EMPOTRABLE CANTO REDUCIDO 3"½ INOX 86X50 (2 CUBETAS)

- scarico 3" ½ con copri piletta in acciaio inox
- acciaio inox di spessore elevato
- sistema di fissaggio • pilettoni e tappo cestello • copriferro troppo-pieno
- sifone 2 vie salvaspazio con attacco lavastoviglie • imballo cartone
- base inserimento vasche: 90 • foro per top: 84x48

codice Jollynox	modello/finitura	verso	codice TRE 0	prezzo €
1LES92R	Inox		923RJALE92R121	



Accessori:

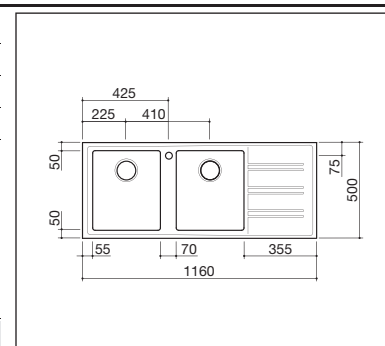
7 8 17 20 25



IT_ EASY LAVELLO 3"½ INCASSO INOX BORDO RIBASSATO DA 116X50 (2 VASCHE + GOCCIOLATOIO)
UK_ STAINLESS STEEL INSET LOWER EDGE SINK 3"½ EASY 116X50 (2 BOWLS + DRAINING BOARD)
FR_ EASY ÉVIER À ENCASTRE BORDE SURBAISSÉ 3"½ INOX 116X50 (2 CUVES + ÉGOUTTOIR)
ES_ EASY FREGADERO EMPOTRABLE CANTO REDUCIDO 3"½ INOX 116X50 (2 CUBETAS + ESCURRIDOR)

- scarico 3" ½ con copri piletta in acciaio inox
- acciaio inox di spessore elevato
- sistema di fissaggio • pilettoni e tappo cestello • copriferro troppo-pieno
- sifone 2 vie salvaspazio con attacco lavastoviglie • imballo cartone
- base inserimento vasche: 90 • foro per top: 114x48

codice Jollynox	modello/finitura	verso	codice TRE 0	prezzo €
1LES12RD	Inox	Dx	923XJALE12R122	
1LES12RS	Inox	Sx	923XJALE12R123	



Accessori:

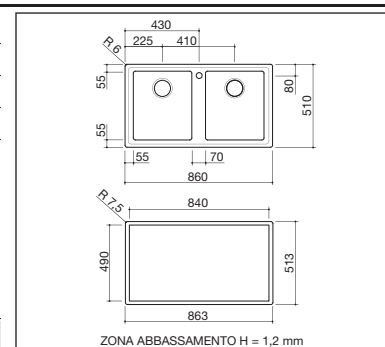
7 8 17 20 25



IT_ EASY LAVELLO 3"½ FILO E INCASSO INOX BORDO PIATTO DA 86X51 (2 VASCHE)
UK_ STAINLESS STEEL FLUSH-FITTED AND INSET FLAT EDGE SINK EASY 86X51 (2 BOWLS)
FR_ EASY ÉVIER À FLEUR ET À ENCASTRE DU PLAN BORDE PLAT 3"½ INOX 86X51 (2 CUVES)
ES_ EASY FREGADERO ENRASADO Y EMPOTRABLE CANTO PLANO 3"½ INOX 86X51 (2 CUBETAS)

- scarico 3" ½ con copri piletta in acciaio inox
- acciaio inox di spessore elevato
- sistema di fissaggio • pilettoni e tappo cestello • copriferro troppo-pieno
- sifone 2 vie salvaspazio con attacco lavastoviglie • imballo cartone
- base inserimento vasche: 90 • foro per top: 84x49

codice Jollynox	modello/finitura	verso	codice TRE 0	prezzo €
1LES92P	Inox		923RJALE92P121	



Accessori:

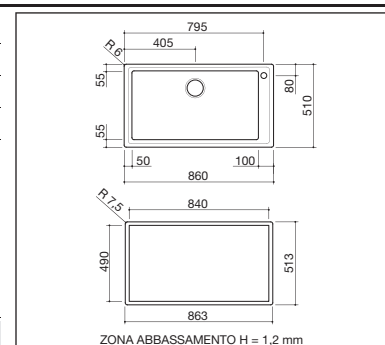
7 8 17 20 25



IT_ EASY LAVELLO 3"½ FILO E INCASSO INOX BORDO PIATTO DA 86X51 (1 VASCA)
UK_ STAINLESS STEEL FLUSH-FITTED AND INSET FLAT EDGE SINK EASY 86X51 (1 BOWL)
FR_ EASY ÉVIER À FLEUR ET À ENCASTRE DU PLAN BORDE PLAT 3"½ INOX 86X51 (1 CUVE)
ES_ EASY FREGADERO ENRASADO Y EMPOTRABLE CANTO PLANO 3"½ INOX (1 CUBETA)

- scarico 3" ½ con copri piletta in acciaio inox
- acciaio inox di spessore elevato
- sistema di fissaggio • pilettoni e tappo cestello • copriferro troppo-pieno
- sifone 1 via salvaspazio con attacco lavastoviglie • imballo cartone
- base inserimento vasca: 90 • foro per top: 84x49

codice Jollynox	modello/finitura	verso	codice TRE 0	prezzo €
1LES91P	Inox		923RJALE91P121	



Accessori:

7 8 17 20 25


ACCESSORI LAVELLI

SINKS ACCESSORIES

ACCESSOIRES POUR ÉVIERS

ACCESORIOS PARA FREGADEROS

BARAZZA
taste of design

<p>2 Cestello in acciaio inox brillantato</p> <p>quadrato per lavelli con vasca 33x33</p>  <p>sigla codice prezzo €</p> <p>1CQI 918LJACQI123456</p>	<p>3 Cestello in acciaio inox brillantato</p> <p>rettangolare per lavelli con vasca 34x39</p>  <p>sigla codice prezzo €</p> <p>1CREI 918LJACREI12345</p>	<p>4 Cestello rettangolare sagomato in acciaio inox brillantato</p> <p>per lavelli con vasca 40x40 e 50x40</p>  <p>sigla codice prezzo €</p> <p>1CRESI 918LJACRESI1234</p>
<p>5 Cestello sospeso in acciaio inox brillantato</p> <p>per lavelli con vasca 34x39</p>  <p>sigla codice prezzo €</p> <p>1CREIM 918LJACREIM1231</p>	<p>6 Tagliere multiuso B_Free in acciaio inox e polietilene nero</p> <p>per lavelli B_Free dimensioni tagliere 33x41</p>  <p>sigla codice prezzo €</p> <p>1TBF 918LJTTBF123451</p>	<p>7 Tagliere rettangolare in polietilene</p> <p>per Vasche Quadre e lavelli Lab 1 vasca con abbassamento dim. tagliere: 20x43</p>  <p>sigla codice prezzo €</p> <p>1TOF20 918LJTTOF201234</p>
<p>8 Tagliere rettangolare in polietilene</p> <p>per Vasche Quadre e lavelli Lab 1 vasca con abbassamento dim. tagliere: 26x43</p>  <p>sigla codice prezzo €</p> <p>1TOF26 918LJTTOF261234</p>	<p>9 Tagliere rettangolare in polietilene</p> <p>per lavelli Lab con 2 vasche, 1 vasca + gocc. e 2 vasche + gocc. dim. tagliere: 23x47</p>  <p>sigla codice prezzo €</p> <p>1TOF23 918LJTTLB231234</p>	<p>11 Tagliere rettangolare sagomato in iroko</p> <p>per lavelli con vasca 40x40 e 50x40</p>  <p>sigla codice prezzo €</p> <p>1TRES 918LJTTRES12345</p>
<p>12 Tagliere rettangolare in iroko</p> <p>per lavelli con vasca 34x39</p>  <p>sigla codice prezzo €</p> <p>1TRE 918LJTRE123456</p>	<p>13 Tagliere rettangolare in polietilene</p> <p>per lavelli con vasca 30x15</p>  <p>sigla codice prezzo €</p> <p>1TREP 918LJTTREP1234</p>	<p>14 Tagliere rettangolare in polietilene</p> <p>per lavelli con vasca 34x39</p>  <p>sigla codice prezzo €</p> <p>1TREP 918LJTTREP12345</p>
<p>16 Scolapasta in acciaio inox</p> <p>per lavelli con vasca 30x15</p>  <p>sigla codice prezzo €</p> <p>1SCP 918LJSSCP123456</p>	<p>17 Vaschetta forata in acciaio inox</p> <p>per Vasche Quadre e lavelli Lab 1 vasca con abbassamento dim. vaschetta: 15x43</p>  <p>sigla codice prezzo €</p> <p>1VOF 918LJVVOF123456</p>	<p>18 Vaschetta forata in acciaio inox</p> <p>per lavelli Lab con 2 vasche, 1 vasca + gocc., 2 vasche + gocc. dim. vaschetta: 15x48,5</p>  <p>sigla codice prezzo €</p> <p>1VLB 918LJVVLB123451</p>
<p>19 Vaschetta forata in acciaio inox</p> <p>per lavelli B_Free dim. vaschetta: 12x41</p>  <p>sigla codice prezzo €</p> <p>1VBF 918LJVBF123451</p>	<p>20 Vassoio forato con scolapiatti in acciaio inox</p> <p>per Vasche Quadre e lavelli Lab 1 vasca con abbassamento dim. vassoio: 25x43</p>  <p>sigla codice prezzo €</p> <p>1VSOF 918LJSVSOF12345</p>	<p>21 Vassoio forato con scolapiatti in acciaio inox</p> <p>per lavelli Lab con 2 vasche, 1 vasca + gocc., 2 vasche + gocc. dim. vassoio: 25x48,5</p>  <p>sigla codice prezzo €</p> <p>1VSLB 918LJVSLB12341</p>
<p>23 Coprivasca in acciaio inox</p> <p>Quadrato per lavelli con vasca 33x33</p>  <p>sigla codice prezzo €</p> <p>1CI33 918LJCCI3312345</p>	<p>24 Coprivasca in acciaio inox</p> <p>rettangolare per lavelli con vasca 34x39</p>  <p>sigla codice prezzo €</p> <p>1CI91 918LJCCI9112345</p>	<p>25 Coprivasca rettangolare in acciaio inox</p> <p>per Vasche Quadre e lavelli Lab 1 vasca con abbassamento dim. coprivasca: 25x43</p>  <p>sigla codice prezzo €</p> <p>1CIVQ 918LJCCIVQ12341</p>

LAVELLI IN PIETRA NATURALE (da appoggiare su base dispensa)

NATURAL STONE SINKS (to fit on open larder unit)

EVIERS EN PIERRE NATURELLE (à poser sur élément bas ouvert avec rideau)

FREGADEROS DE PIEDRA NATURAL (para apoyar sobre muebles bajos despenseros)



IT_ **LAVELLO IN PIETRA DA CM. 90x60 H. 20**

UK_ 90x60 H.20 CM STONE SINK

FR_ EVIER EN PIERRE DE 90x60 cm H. 20

ES_ FREGADERO DE PIEDRA NATURAL DE 90x60 CM. H. 20

2 vasche con decoro frontale (scavato su blocco unico)

2 bowls with front decor (sculptured from a single block)

2 cuves avec décor frontal (creusé dans un bloc de pierre unique)

2 senos con decoración frontal (cavado en un bloque único)

modello/finitura

Granito giallo reale

verso

codice TRE 0

9239002380492

prezzo €

Accessori:



IT_ **SCHIENALE IN PIETRA DA CM. 90x25 SP. 2**

UK_ 90x25 CM, 2 CM THICK STONE SPLASHBACK

FR_ DOSSERET EN PIERRE DE 90x25 EP. 2

ES_ TRASERA DE PIEDRA DE 90x25 CM. ESP. 2

modello/finitura

Granito giallo reale

verso

codice TRE 0

49502092

prezzo €

Accessori:

Consegna 45 giorni

45 day delivery

Délais de livraison: 45 jours

Plazo de entrega: 45 días

MISCELATORI

MIXERS

MÉLANGEURS

MEZCLADORES



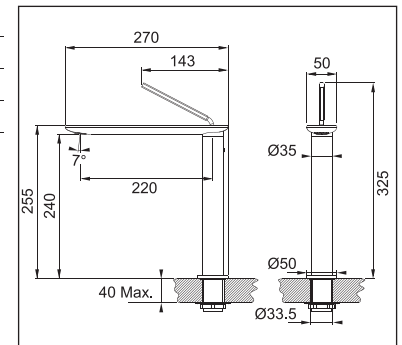
IT_ MISCELATORE D-FLUX

UK_ D-FLUX MIXER

FR_ MÉLANGEUR D-FLUX

ES_ MEZCLADOR D-FLUX

Base:	Base unit:	Élément bas:	Mueble bajo:	Ø 50 mm
Tipo:	Type:	Genre:	Tipo:	Miscelatore monocomando
Rotazione canna:	Rotation of the rod:	Rotation de la canne:	Varilla giratoria:	120°
Flessibili:	Hoses:	Boyaux:	Mangueras:	inox
Cartuccia:	Cartridge:	Cartouche:	Catucho:	a dischi ceramici Ø 25
Prodotto consigliato:	Suggested product:	Produit recommandé:	Producto recomendado:	Coppia filtri (0399470)



codice Franke	modello/finitura	codice TRE 0	prezzo €
0738180	D-FLUX/cromato	7422F1DFLUXCR12	



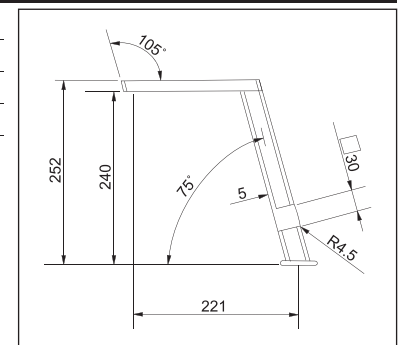
IT_ MISCELATORE PLANARIO TOWER

UK_ PLANARIO TOWER MIXER

FR_ MÉLANGEUR PLANARIO TOWER

ES_ MEZCLADOR PLANARIO TOWER

Base:	Base unit:	Élément bas:	Mueble bajo:	48x48 mm
Tipo:	Type:	Genre:	Tipo:	Miscelatore monocomando
Rotazione canna:	Rotation of the rod:	Rotation de la canne:	Varilla giratoria:	360°
Flessibili:	Hoses:	Boyaux:	Mangueras:	inox
Cartuccia:	Cartridge:	Cartouche:	Catucho:	a dischi ceramici Ø 25
Prodotto consigliato:	Suggested product:	Produit recommandé:	Producto recomendado:	coppia filtri (0399470)



codice Franke	modello/finitura	codice TRE 0	prezzo €
0738106	PLANARIO TOWER/cromato	7422F1PLANTWCR1	



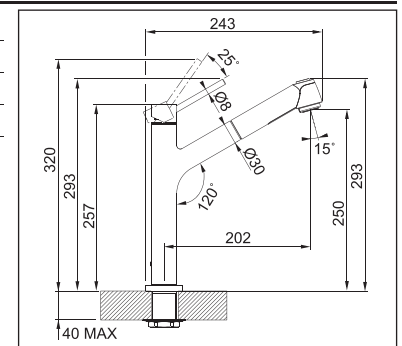
IT_ MISCELATORE D-PLUS

UK_ D-PLUS MIXER

FR_ MÉLANGEUR D-PLUS

ES_ MEZCLADOR D-PLUS

Base:	Base unit:	Élément bas:	Mueble bajo:	Ø 50 mm
Tipo:	Type:	Genre:	Tipo:	Miscelatore monocomando
Doccetta orientabile:	Adjustable shower:	Jét réglable:	Ducha regulable:	doppio getto - anticalcare
Rotazione canna:	Rotation of the rod:	Rotation de la canne:	Varilla giratoria:	120°
Flessibili:	Hoses:	Boyaux:	Mangueras:	inox
Cartuccia:	Cartridge:	Cartouche:	Catucho:	a dischi ceramici Ø 25
Prodotto consigliato:	Suggested product:	Produit recommandé:	Producto recomendado:	coppia filtri (0399470)



codice Franke	modello/finitura	codice TRE 0	prezzo €
0738170	D-PLUS/cromato	7422F1DPLUSCR12	



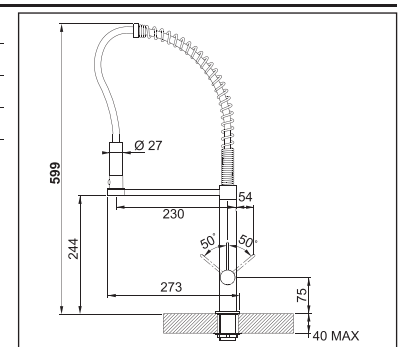
IT_ MISCELATORE OVERSIZE

UK_ OVERSIZE MIXER

FR_ MÉLANGEUR OVERSIZE

ES_ MEZCLADOR OVERSIZE

Base:	Base unit:	Élément bas:	Mueble bajo:	Ø 50 mm
Tipo:	Type:	Genre:	Tipo:	Miscelatore professionale
Doccetta orientabile:	Adjustable shower:	Jét réglable:	Ducha regulable:	doppio getto anticalcare
Rotazione canna:	Rotation of the rod:	Rotation de la canne:	Varilla giratoria:	360°
Flessibili:	Hoses:	Boyaux:	Mangueras:	inox
Cartuccia:	Cartridge:	Cartouche:	Catucho:	a dischi ceramici Ø 25
Prodotto consigliato:	Suggested product:	Produit recommandé:	Producto recomendado:	coppia filtri (0399470)



codice Franke	modello/finitura	codice TRE 0	prezzo €
0738168	OVERSIZE/cromato	7423F1OVERSCR12	



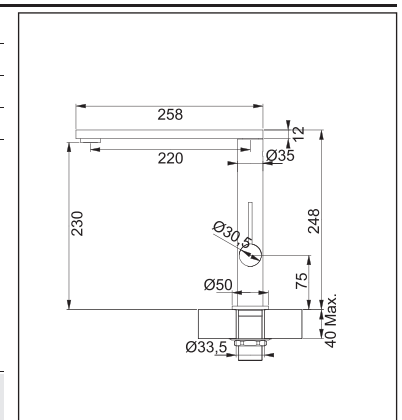
IT_ MISCELATORE HEXIS

UK_ HEXIS MIXER

FR_ MÉLANGEUR HEXIS

ES_ MEZCLADOR HEXIS

Base:	Base unit:	Élément bas:	Mueble bajo:	Ø 50 mm
Tipo:	Type:	Genre:	Tipo:	Miscelatore monocomando
Rotazione canna:	Rotation of the rod:	Rotation de la canne:	Varilla giratoria:	360°
Flessibili:	Hoses:	Boyaux:	Mangueras:	inox
Cartuccia:	Cartridge:	Cartouche:	Catucho:	a dischi ceramici Ø 25
Prodotto consigliato:	Suggested product:	Produit recommandé:	Producto recomendado:	coppia filtri (0399470)



codice Franke	modello/finitura	codice TRE 0	prezzo €
0738004	HEXIS/cromato	7423F1HEXISCR12	

MISCELATORI

MIXERS

MÉLANGEURS

MEZCLADORES



IT_ MISCELATORE NEPTUNE

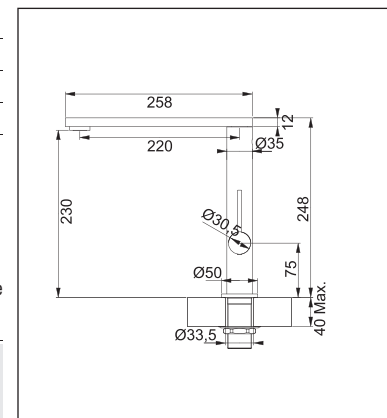
UK_ NEPTUNE MIXER

FR_ MÉLANGEUR NEPTUNE

ES_ MEZCLADOR NEPTUNE

Base:	Base unit:	Élément bas:	Mueble bajo:	Ø 50 mm
Tipo:	Type:	Genre:	Tipo:	Miscelatore monocomando
Rotazione canna:	Rotation of the rod:	Rotation de la canne:	Varilla giratoria:	360°
Flessibili:	Hoses:	Boyaux:	Mangueras:	inox
Cartuccia:	Cartridge:	Cartouche:	Catucho:	a dischi ceramici Ø 25
Prodotto consigliato:	Suggested product:	Produit recommandé:	Producto recomendado:	coppia filtri (0399470)
Note:	Notes:	Notes:	Notas:	fin. opaca per versioni colorate

codice Franke	modello/finitura	codice TRE 0	prezzo €
0738022	NEPTUNE/cromato	7422F1NEPTCR123	
0738024	NEPTUNE/cromo/nero	7422F1NEPTCN123	
0738026	NEPTUNE/cromo/bianco	7422F1NEPTCW123	



IT_ MISCELATORE EVOS DOCCIA

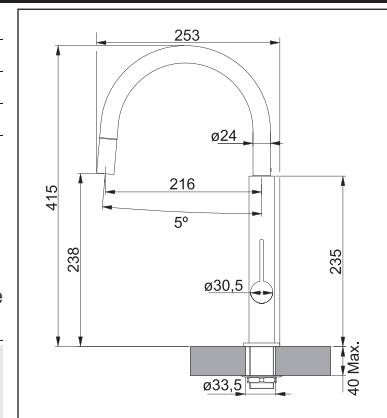
UK_ EVOS DOCCIA MIXER

FR_ MÉLANGEUR EVOS DOCCIA

ES_ MEZCLADOR EVOS DOCCIA

Base:	Base unit:	Élément bas:	Mueble bajo:	Ø 50 mm
Tipo:	Type:	Genre:	Tipo:	Miscelatore monocomando
Doccetta orientabile:	Adjustable shower:	Jét réglable:	Ducha regulable:	monogetto
Rotazione canna:	Rotation of the rod:	Rotation de la canne:	Varilla giratoria:	360°
Flessibili:	Hoses:	Boyaux:	Mangueras:	inox
Cartuccia:	Cartridge:	Cartouche:	Catucho:	a dischi ceramici Ø 25
Prodotto consigliato:	Suggested product:	Produit recommandé:	Producto recomendado:	coppia filtri (0399470)
Note:	Notes:	Notes:	Notas:	fin. opaca per versioni colorate

codice Franke	modello/finitura	codice TRE 0	prezzo €
0738014	EVOS DOCCIA/cromato	7423F1EVOSDCR12	
0738016	EVOS DOCCIA/cromo/nero	7423F1EVOSDCN12	
0738016	EVOS DOCCIA/cromo/bianco	7423F1EVOSDCW12	



IT_ MISCELATORE PLANAR TORRE

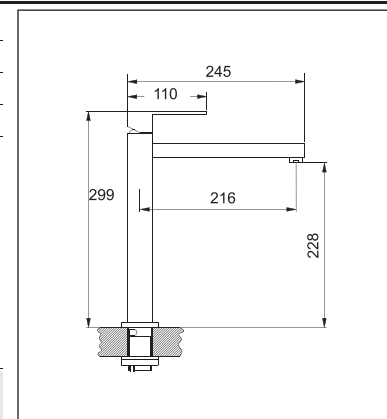
UK_ PLANAR TORRE MIXER

FR_ MÉLANGEUR PLANAR TORRE

ES_ MEZCLADOR PLANAR TORRE

Base:	Base unit:	Élément bas:	Mueble bajo:	Ø 52 mm
Tipo:	Type:	Genre:	Tipo:	Miscelatore monocomando
Rotazione canna:	Rotation of the rod:	Rotation de la canne:	Varilla giratoria:	120°
Flessibili:	Hoses:	Boyaux:	Mangueras:	inox
Cartuccia:	Cartridge:	Cartouche:	Catucho:	a dischi ceramici Ø 35
Prodotto consigliato:	Suggested product:	Produit recommandé:	Producto recomendado:	coppia filtri (0399470)

codice Franke	modello/finitura	codice TRE 0	prezzo €
0737808	PLANAR TORRE/cromato	7422F1PLANTORCR	
0737809	PLANAR TORRE/cromato spazzolato	7422F1PLANTORNI	



IT_ MISCELATORE CAPRICE

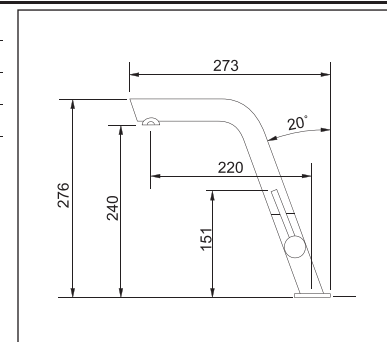
UK_ CAPRICE MIXER

FR_ MÉLANGEUR CAPRICE

ES_ MEZCLADOR CAPRICE

Base:	Base unit:	Élément bas:	Mueble bajo:	Ø 48 mm
Tipo:	Type:	Genre:	Tipo:	Miscelatore monocomando
Rotazione canna:	Rotation of the rod:	Rotation de la canne:	Varilla giratoria:	360°
Flessibili:	Hoses:	Boyaux:	Mangueras:	inox
Cartuccia:	Cartridge:	Cartouche:	Catucho:	a dischi ceramici Ø 25
Prodotto consigliato:	Suggested product:	Produit recommandé:	Producto recomendado:	coppia filtri (0399470)

codice Franke	modello/finitura	codice TRE 0	prezzo €
0738110	CAPRICE/cromato	7422F1CAPR12	



IT_ MISCELATORE ACTIVE

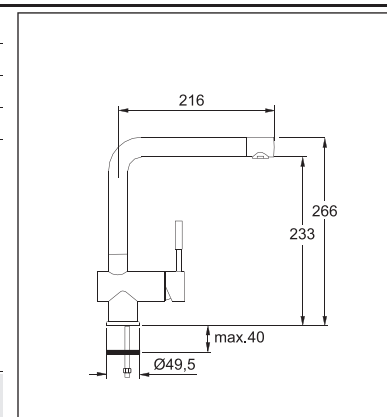
UK_ ACTIVE MIXER

FR_ MÉLANGEUR ACTIVE

ES_ MEZCLADOR ACTIVE

Base:	Base unit:	Élément bas:	Mueble bajo:	Ø 50 mm
Tipo:	Type:	Genre:	Tipo:	Miscelatore monocomando
Canna:	Rod:	Canne:	Varilla:	a getto orientabile
Rotazione canna:	Rotation of the rod:	Rotation de la canne:	Varilla giratoria:	360°
Flessibili:	Hoses:	Boyaux:	Mangueras:	inox
Cartuccia:	Cartridge:	Cartouche:	Catucho:	a dischi ceramici Ø 35
Prodotto consigliato:	Suggested product:	Produit recommandé:	Producto recomendado:	coppia filtri (0399470)

codice Franke	modello/finitura	codice TRE 0	prezzo €
0737750	ACTIVE/cromato	7422F1ACTIVCR12	



MISCELATORI

MIXERS

MÉLANGEURS

MEZCLADORES



IT_ MISCELATORE THESI

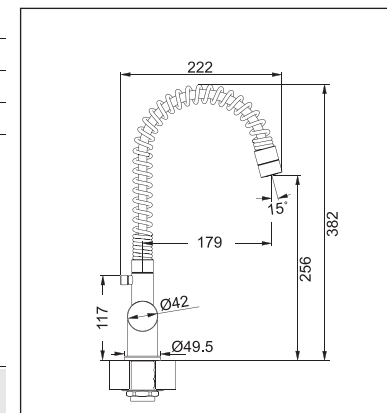
UK_ THESI MIXER

FR_ MÉLANGEUR THESI

ES_ MEZCLADOR THESI

Base:	Base unit:	Élément bas:	Mueble bajo:	Ø 50 mm
Tipo:	Type:	Genre:	Tipo:	Miscelatore monocomando
Doccetta orientabile:	Adjustable shower:	Jét réglable:	Ducha regulable:	monogetto
Rotazione canna:	Rotation of the rod:	Rotation de la canne:	Varilla giratoria:	360°
Flessibili:	Hoses:	Boyaux:	Mangueras:	inox
Cartuccia:	Cartridge:	Cartouche:	Catucho:	a dischi ceramici Ø 35
Prodotto consigliato:	Suggested product:	Produit recommandé:	Producto recomendado:	coppia filtri (0399470)

codice Franke	modello/finitura	codice TRE 0	prezzo €
0737890	THESI/cromato	7422F1THESICROM	



IT_ MISCELATORE JOY COCKTAIL

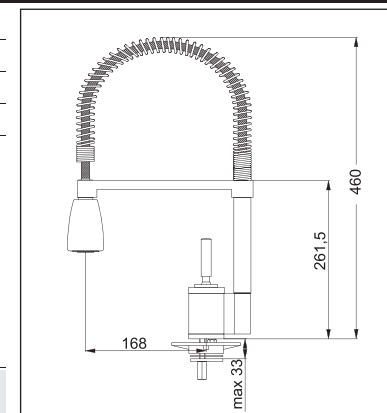
UK_ JOY COCKTAIL MIXER

FR_ MÉLANGEUR JOY COCKTAIL

ES_ MEZCLADOR JOY COCKTAIL

Base:	Base unit:	Élément bas:	Mueble bajo:	Ø 50 mm
Tipo:	Type:	Genre:	Tipo:	Miscelatore semi profess.
Doccetta orientabile:	Adjustable shower:	Jét réglable:	Ducha regulable:	doppio getto - anticalcare
Rotazione canna:	Rotation of the rod:	Rotation de la canne:	Varilla giratoria:	360°
Flessibili:	Hoses:	Boyaux:	Mangueras:	inox
Cartuccia:	Cartridge:	Cartouche:	Catucho:	a dischi ceramici Ø 35
Prodotto consigliato:	Suggested product:	Produit recommandé:	Producto recomendado:	coppia filtri (0399470)

codice Franke	modello/finitura	codice TRE 0	prezzo €
0737522	JOY COCKTAIL/cromato	7422F1JOYCKCR12	



IT_ MISCELATORE AKROS

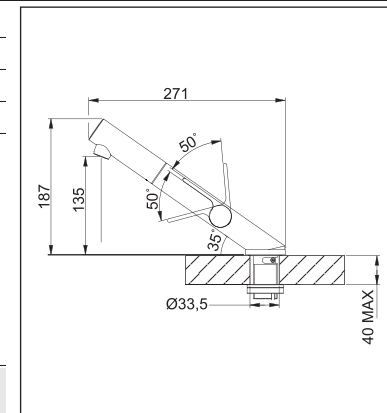
UK_ AKROS MIXER

FR_ MÉLANGEUR AKROS

ES_ MEZCLADOR AKROS

Base:	Base unit:	Élément bas:	Mueble bajo:	Ø 50 mm
Tipo:	Type:	Genre:	Tipo:	Miscelatore monocomando
Doccetta orientabile:	Adjustable shower:	Jét réglable:	Ducha regulable:	monogetto
Rotazione canna:	Rotation of the rod:	Rotation de la canne:	Varilla giratoria:	120°
Flessibili:	Hoses:	Boyaux:	Mangueras:	a dischi ceramici
Cartuccia:	Cartridge:	Cartouche:	Catucho:	coppia filtri (0399470)
Prodotto consigliato:	Suggested product:	Produit recommandé:	Producto recomendado:	

codice Franke	modello/finitura	codice TRE 0	prezzo €
0737961	AKROS/cromato	7422F1AKROSCR12	



IT_ MISCELATORE ESPRIT

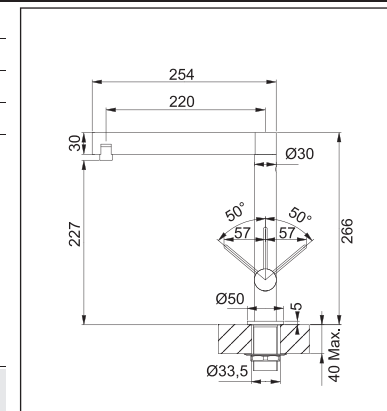
UK_ ESPRIT MIXER

FR_ MÉLANGEUR ESPRIT

ES_ MEZCLADOR ESPRIT

Base:	Base unit:	Élément bas:	Mueble bajo:	Ø 50 mm
Tipo:	Type:	Genre:	Tipo:	Miscelatore monocomando
Rotazione canna:	Rotation of the rod:	Rotation de la canne:	Varilla giratoria:	360°
Flessibili:	Hoses:	Boyaux:	Mangueras:	inox
Cartuccia:	Cartridge:	Cartouche:	Catucho:	a dischi ceramici
Prodotto consigliato:	Suggested product:	Produit recommandé:	Producto recomendado:	coppia filtri (0399470)

codice Franke	modello/finitura	codice TRE 0	prezzo €
0737962	ESPRIT/cromato	7422F1ESPRITCRO	



IT_ MISCELATORE EOS

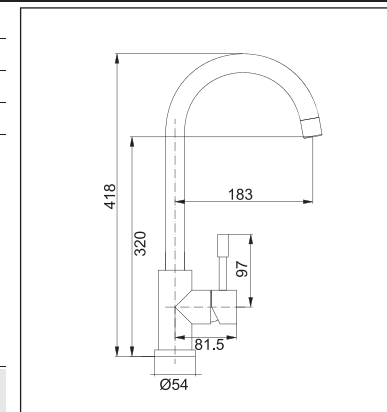
UK_ EOS MIXER

FR_ MÉLANGEUR EOS

ES_ MEZCLADOR EOS

Base:	Base unit:	Élément bas:	Mueble bajo:	Ø 54 mm
Tipo:	Type:	Genre:	Tipo:	Miscelatore monocomando
Rotazione canna:	Rotation of the rod:	Rotation de la canne:	Varilla giratoria:	360°
Flessibili:	Hoses:	Boyaux:	Mangueras:	inox
Cartuccia:	Cartridge:	Cartouche:	Catucho:	a dischi ceramici
Prodotto consigliato:	Suggested product:	Produit recommandé:	Producto recomendado:	coppia filtri (0399470)

codice Franke	modello/finitura	codice TRE 0	prezzo €
0737870	EOS/acciaio inox	7422F1E0SACC123	



MISCELATORI

MIXERS

MÉLANGEURS

MEZCLADORES



IT MISCELATORE ZODIACO

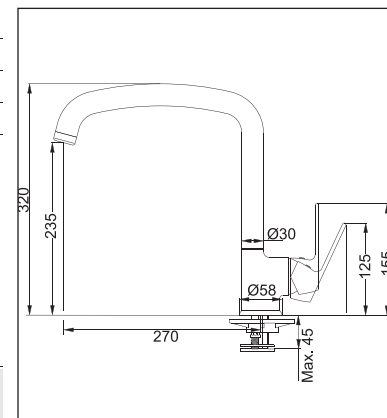
UK ZODIACO MIXER

FR MÉLANGEUR ZODIACO

ES MEZCLADOR ZODIACO

Base:	Base unit:	Élément bas:	Mueble bajo:	Ø 58 mm
Tipo:	Type:	Genre:	Tipo:	Miscelatore monocomando
Rotazione canna:	Rotation of the rod:	Rotation de la canne:	Varilla giratoria:	360°
Flessibili:	Hoses:	Boyaux:	Mangueras:	inox
Cartuccia:	Cartridge:	Cartouche:	Catucho:	a dischi ceramici
Prodotto consigliato:	Suggested product:	Produit recommandé:	Producto recomendado:	coppia filtri (0399470)

codice Franke	modello/finitura	codice TRE 0	prezzo €
0737204	ZODIACO/cromato	7422F1ZODIACOCR	



IT MISCELATORE AZIMUT DOCCIA MONO GETTO

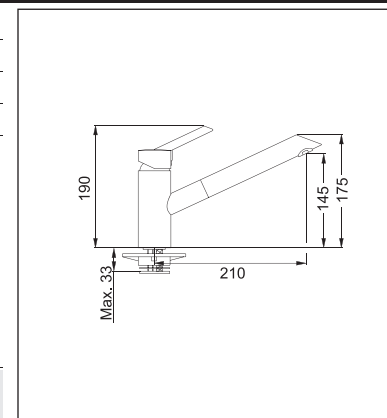
UK AZIMUT DOCCIA MONO GETTO MIXER

FR MÉLANGEUR AZIMUT DOCCIA MONO GETTO

ES MEZCLADOR AZIMUT DOCCIA MONO GETTO

Base:	Base unit:	Élément bas:	Mueble bajo:	Ø 50 mm
Tipo:	Type:	Genre:	Tipo:	Miscelatore monocomando
Doccetta orientabile:	Adjustable shower:	Jét réglable:	Ducha regulable:	estraibile monogetto
Rotazione canna:	Rotation of the rod:	Rotation de la canne:	Varilla giratoria:	120°
Flessibili:	Hoses:	Boyaux:	Mangueras:	inox
Cartuccia:	Cartridge:	Cartouche:	Catucho:	a dischi ceramici
Prodotto consigliato:	Suggested product:	Produit recommandé:	Producto recomendado:	coppia filtri (0399470)

codice Franke	modello/finitura	codice TRE 0	prezzo €
0737545	AZIMUT DOCCIA MONO GETTO/cromato	7423F1AZIDOMGCR	
0737546	AZIMUT DOCCIA MONO GETTO/satinato	7423F1AZIDOMGSA	



IT MISCELATORE AZIMUT

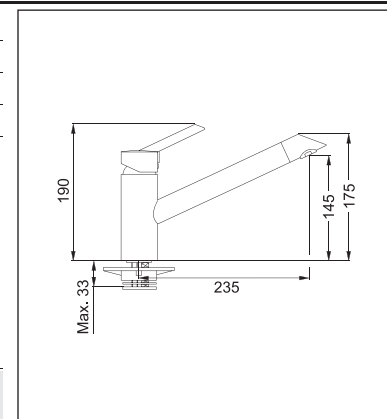
UK AZIMUT MIXER

FR MÉLANGEUR AZIMUT

ES MEZCLADOR AZIMUT

Base:	Base unit:	Élément bas:	Mueble bajo:	Ø 50 mm
Tipo:	Type:	Genre:	Tipo:	Miscelatore monocomando
Doccetta orientabile:	Adjustable shower:	Jét réglable:	Ducha regulable:	a getto orientabile
Rotazione canna:	Rotation of the rod:	Rotation de la canne:	Varilla giratoria:	120°
Flessibili:	Hoses:	Boyaux:	Mangueras:	inox
Cartuccia:	Cartridge:	Cartouche:	Catucho:	a dischi ceramici
Prodotto consigliato:	Suggested product:	Produit recommandé:	Producto recomendado:	coppia filtri (0399470)

codice Franke	modello/finitura	codice TRE 0	prezzo €
0737532	AZIMUT/cromato	7422F1AZIMUTCRO	
0737532	AZIMUT/satinato	7422F1AZIMUTSAT	



IT MISCELATORE ACQUARIO DOCCIA

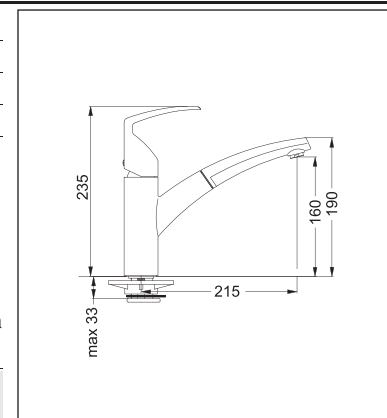
UK ACQUARIO DOCCIA MIXER

FR MÉLANGEUR ACQUARIO DOCCIA

ES MEZCLADOR ACQUARIO DOCCIA

Base:	Base unit:	Élément bas:	Mueble bajo:	46x46 mm
Tipo:	Type:	Genre:	Tipo:	Miscelatore monocomando
Doccetta orientabile:	Adjustable shower:	Jét réglable:	Ducha regulable:	estraibile monogetto
Rotazione canna:	Rotation of the rod:	Rotation de la canne:	Varilla giratoria:	120°
Flessibili:	Hoses:	Boyaux:	Mangueras:	inox
Cartuccia:	Cartridge:	Cartouche:	Catucho:	a dischi ceramici
Prodotto consigliato:	Suggested product:	Produit recommandé:	Producto recomendado:	coppia filtri (0399470)
Note:	Notes:	Notes:	Notes:	N0 per Futuro, Logica e Armonia

codice Franke	modello/finitura	codice TRE 0	prezzo €
0737780	ACQUARIO DOCCIA/cromato	7423F1ACQDOCCCR	
0737782	ACQUARIO DOCCIA/satinato	7423F1ACQDOCCNI	



IT MISCELATORE ARTIS

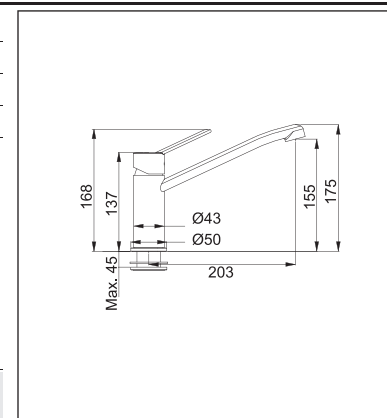
UK ARTIS MIXER

FR MÉLANGEUR ARTIS

ES MEZCLADOR ARTIS

Base:	Base unit:	Élément bas:	Mueble bajo:	Ø 50 mm
Tipo:	Type:	Genre:	Tipo:	Miscelatore monocomando
Rotazione canna:	Rotation of the rod:	Rotation de la canne:	Varilla giratoria:	360°
Flessibili:	Hoses:	Boyaux:	Mangueras:	inox
Cartuccia:	Cartridge:	Cartouche:	Catucho:	a dischi ceramici
Prodotto consigliato:	Suggested product:	Produit recommandé:	Producto recomendado:	coppia filtri (0399470)

codice Franke	modello/finitura	codice TRE 0	prezzo €
0737970	ARTIS/cromato	7422F1ARTISCROM	
0737971	ARTIS/satinato	7422F1ARTISSATI	



MISCELATORI

MIXERS

MÉLANGEURS

MEZCLADORES



IT_ MISCELATORE SYRIUS

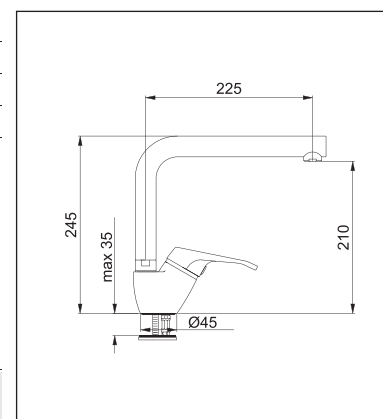
UK_ SYRIUS MIXER

FR_ MÉLANGEUR SYRIUS

ES_ MEZCLADOR SYRIUS

Base:	Base unit:	Élément bas:	Mueble bajo:	Ø 52 mm
Tipo:	Type:	Genre:	Tipo:	Miscelatore monocomando
Rotazione canna:	Rotation of the rod:	Rotation de la canne:	Varilla giratoria:	360°
Flessibili:	Hoses:	Boyaux:	Mangueras:	inox
Cartuccia:	Cartridge:	Cartouche:	Catucho:	a dischi ceramici
Prodotto consigliato:	Suggested product:	Produit recommandé:	Producto recomendado:	coppia filtri (0399470)

codice Franke	modello/finitura	codice TRE 0	prezzo €
0738046	SYRIUS/cromato	7422F1SYRIUSCR1	
0738048	SYRIUS/satinato	7422F1SYRIUSSA1	



IT_ MISCELATORE PLATINO

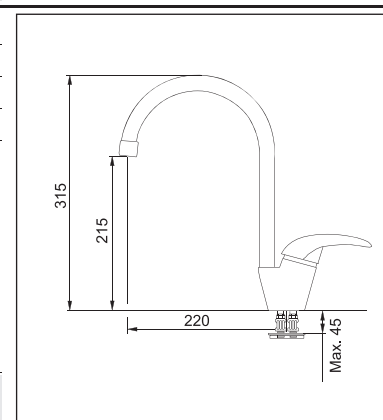
UK_ PLATINO MIXER

FR_ MÉLANGEUR PLATINO

ES_ MEZCLADOR PLATINO

Base:	Base unit:	Élément bas:	Mueble bajo:	ovalizzata
Tipo:	Type:	Genre:	Tipo:	Miscelatore monocomando
Rotazione canna:	Rotation of the rod:	Rotation de la canne:	Varilla giratoria:	360°
Flessibili:	Hoses:	Boyaux:	Mangueras:	inox
Cartuccia:	Cartridge:	Cartouche:	Catucho:	a dischi ceramici
Prodotto consigliato:	Suggested product:	Produit recommandé:	Producto recomendado:	coppia filtri (0399470)

codice Franke	modello/finitura	codice TRE 0	prezzo €
0737490	PLATINO/cromato	7422F1PLATINOCR	
0737492	PLATINO/satinato	7422F1PLATINOSA	



IT_ MISCELATORE GRANITO DOCCIA new

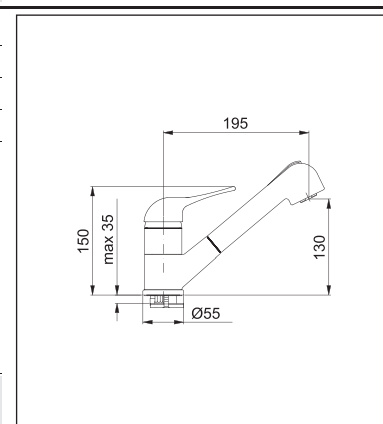
UK_ GRANITO DOCCIA new MIXER

FR_ MÉLANGEUR GRANITO DOCCIA new

ES_ MEZCLADOR GRANITO DOCCIA new

Base:	Base unit:	Élément bas:	Mueble bajo:	Ø 55 mm
Tipo:	Type:	Genre:	Tipo:	Miscelatore monocomando
Doccetta orientabile:	Adjustable shower:	Jét réglable:	Ducha regulable:	doppio getto
Rotazione canna:	Rotation of the rod:	Rotation de la canne:	Varilla giratoria:	110°
Flessibili:	Hoses:	Boyaux:	Mangueras:	inox
Cartuccia:	Cartridge:	Cartouche:	Catucho:	a dischi ceramici Ø 35
Prodotto consigliato:	Suggested product:	Produit recommandé:	Producto recomendado:	coppia filtri (0399470)

codice Franke	modello/finitura	codice TRE 0	prezzo €
0738124	GRANITO DOCCIA new/cromato	7423F1GRANDOCCR	
0738126	GRANITO DOCCIA new/satinato	7423F1GRANDOCSA	



IT_ MISCELATORE GIADA

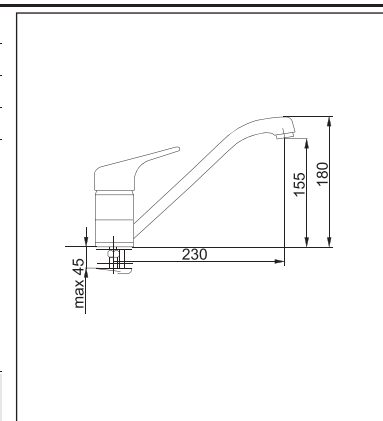
UK_ GIADA MIXER

FR_ MÉLANGEUR GIADA

ES_ MEZCLADOR GIADA

Base:	Base unit:	Élément bas:	Mueble bajo:	Ø 56 mm
Tipo:	Type:	Genre:	Tipo:	Miscelatore monocomando
Rotazione canna:	Rotation of the rod:	Rotation de la canne:	Varilla giratoria:	360°
Flessibili:	Hoses:	Boyaux:	Mangueras:	inox
Cartuccia:	Cartridge:	Cartouche:	Catucho:	a dischi ceramici
Prodotto consigliato:	Suggested product:	Produit recommandé:	Producto recomendado:	coppia filtri (0399470)

codice Franke	modello/finitura	codice TRE 0	prezzo €
0737080	GIADA/cromato	7423F1GIADACR12	
0737082	GIADA/satinato	7422F1GIADASATI	



IT_ MISCELATORE TURCHESE

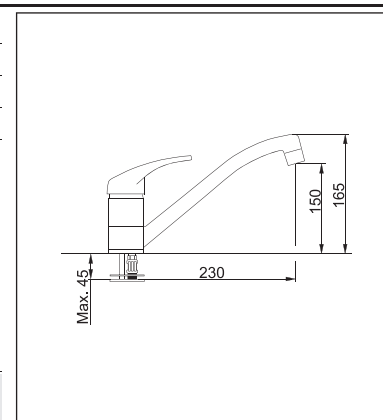
UK_ TURCHESE MIXER

FR_ MÉLANGEUR TURCHESE

ES_ MEZCLADOR TURCHESE

Base:	Base unit:	Élément bas:	Mueble bajo:	Ø 46 mm
Tipo:	Type:	Genre:	Tipo:	Miscelatore monocomando
Rotazione canna:	Rotation of the rod:	Rotation de la canne:	Varilla giratoria:	360°
Flessibili:	Hoses:	Boyaux:	Mangueras:	inox
Cartuccia:	Cartridge:	Cartouche:	Catucho:	a dischi ceramici
Prodotto consigliato:	Suggested product:	Produit recommandé:	Producto recomendado:	coppia filtri (0399470)

codice Franke	modello/finitura	codice TRE 0	prezzo €
0737150	TURCHESE/cromato	7422F1TURCHESCR	



MISCELATORI

MIXERS

MÉLANGEURS

MEZCLADORES



IT_ MISCELATORE GALILEO

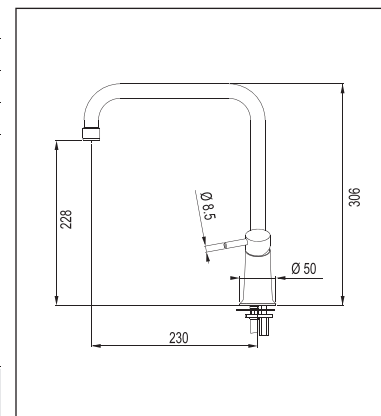
UK_ GALILEO MIXER

FR_ MÉLANGEUR GALILEO

ES_ MEZCLADOR GALILEO

Base:	Base unit:	Élément bas:	Mueble bajo:	Ø 50 mm
Tipo:	Type:	Genre:	Tipo:	Miscelatore monocomando
Rotazione canna:	Rotation of the rod:	Rotation de la canne:	Varilla giratoria:	360°
Flessibili:	Hoses:	Boyaux:	Mangueras:	inox
Cartuccia:	Cartridge:	Cartouche:	Catucho:	a dischi ceramici Ø 28
Prodotto consigliato:	Suggested product:	Produit recommandé:	Producto recomendado:	coppia filtri (0399470)
Note:	Notes:	Notes:	Notas:	doppio scatto x reg. flusso

codice Franke	modello/finitura	codice TRE 0	prezzo €
0738160	GALILEO/cromato	7422F1GALILCR12	



IT_ MISCELATORE LOGICA

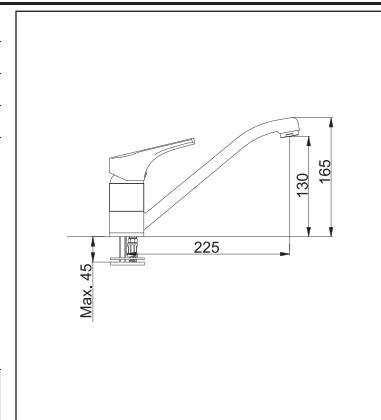
UK_ LOGICA MIXER

FR_ MÉLANGEUR LOGICA

ES_ MEZCLADOR LOGICA

Base:	Base unit:	Élément bas:	Mueble bajo:	Ø 58 mm
Tipo:	Type:	Genre:	Tipo:	Miscelatore monocomando
Rotazione canna:	Rotation of the rod:	Rotation de la canne:	Varilla giratoria:	360°
Flessibili:	Hoses:	Boyaux:	Mangueras:	inox
Cartuccia:	Cartridge:	Cartouche:	Catucho:	a dischi ceramici
Prodotto consigliato:	Suggested product:	Produit recommandé:	Producto recomendado:	coppia filtri (0399470)

codice Franke	modello/finitura	codice TRE 0	prezzo €
0737770	LOGICA/cromato	7422F1LOGICACRO	
0737772	LOGICA/satinato	7422F1LOGICASAT	



IT_ MISCELATORE ONDA

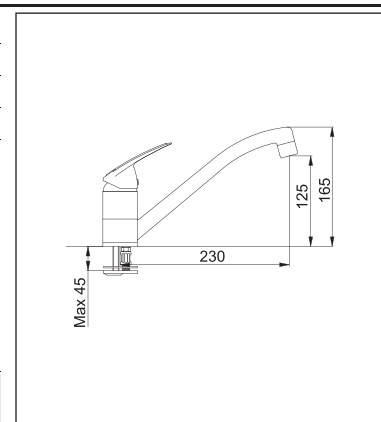
UK_ ONDA MIXER

FR_ ROBINET ONDA

ES_ MEZCLADOR ONDA

Base:	Base unit:	Élément bas:	Mueble bajo:	Ø 50 mm
Tipo:	Type:	Genre:	Tipo:	Miscelatore monocomando
Rotazione canna:	Rotation of the rod:	Rotation de la canne:	Varilla giratoria:	360°
Flessibili:	Hoses:	Boyaux:	Mangueras:	inox
Cartuccia:	Cartridge:	Cartouche:	Catucho:	a dischi ceramici
Prodotto consigliato:	Suggested product:	Produit recommandé:	Producto recomendado:	coppia filtri (0399470)

codice Franke	modello/finitura	codice TRE 0	prezzo €
0737768	ONDA/cromato	7422F1ONDACROMO	



IT_ MISCELATORE ARMONIA

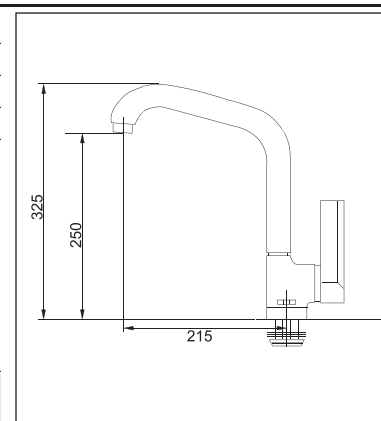
UK_ ARMONIA MIXER

FR_ MÉLANGEUR ARMONIA

ES_ MEZCLADOR ARMONIA

Base:	Base unit:	Élément bas:	Mueble bajo:	Ø 52 mm
Tipo:	Type:	Genre:	Tipo:	Miscelatore monocomando
Rotazione canna:	Rotation of the rod:	Rotation de la canne:	Varilla giratoria:	360°
Flessibili:	Hoses:	Boyaux:	Mangueras:	inox
Cartuccia:	Cartridge:	Cartouche:	Catucho:	a dischi ceramici
Prodotto consigliato:	Suggested product:	Produit recommandé:	Producto recomendado:	coppia filtri (0399470)

codice Franke	modello/finitura	codice TRE 0	prezzo €
0737200	ARMONIA/cromato	7422F1ARMONIACR	
0737202	ARMONIA/satinato	7422F1ARMONIASA	



IT_ MISCELATORE DIAMANTE DOCCIA

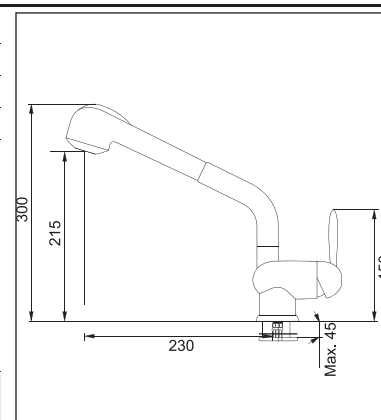
UK_ DIAMANTE DOCCIA MIXER

FR_ MÉLANGEUR DIAMANTE DOCCIA

ES_ MEZCLADOR DIAMANTE DOCCIA

Base:	Base unit:	Élément bas:	Mueble bajo:	Ø 56 mm
Tipo:	Type:	Genre:	Tipo:	Miscelatore monocomando
Doccetta orientabile:	Adjustable shower:	Jét réglable:	Ducha regulable:	estraibile doppio getto
Rotazione canna:	Rotation of the rod:	Rotation de la canne:	Varilla giratoria:	170°
Flessibili:	Hoses:	Boyaux:	Mangueras:	inox
Cartuccia:	Cartridge:	Cartouche:	Catucho:	a dischi ceramici
Prodotto consigliato:	Suggested product:	Produit recommandé:	Producto recomendado:	coppia filtri (0399470)

codice Franke	modello/finitura	codice TRE 0	prezzo €
0738122	DIAMANTE DOCCIA/cromato	7423F1DIAMTCR12	
0738122	DIAMANTE DOCCIA/satinato	7423F1DIAMTSA12	



MISCELATORI

MIXERS

MÉLANGEURS

MEZCLADORES



IT_ MISCELATORE DIAMANTE WINDOW

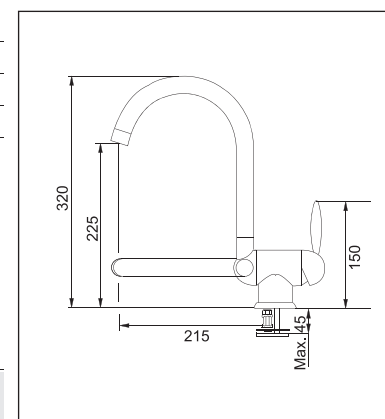
UK_ DIAMANTE WINDOW MIXER

FR_ MÉLANGEUR DIAMANTE WINDOW

ES_ MEZCLADOR DIAMANTE WINDOW

Base:	Base unit:	Élément bas:	Mueble bajo:	Ø 56 mm
Tipo:	Type:	Genre:	Tipo:	Misc. monoc. sottofinestra
Rotazione canna:	Rotation of the rod:	Rotation de la canne:	Varilla giratoria:	360°
Flessibili:	Hoses:	Boyaux:	Mangueras:	inox
Cartuccia:	Cartridge:	Cartouche:	Catucho:	a dischi ceramici
Altezza minima:	Minimum height:	Hauteur minimale:	Altura mínima:	75 mm
Prodotto consigliato:	Suggested product:	Produit recommandé:	Producto recomendado:	coppia filtri (0399470)

codice Franke	modello/finitura	codice TRE 0	prezzo €
0737470	DIAMANTE WINDOW/cromato	7424F1DIAMANWCR	



IT_ MISCELATORE OLD ENGLAND

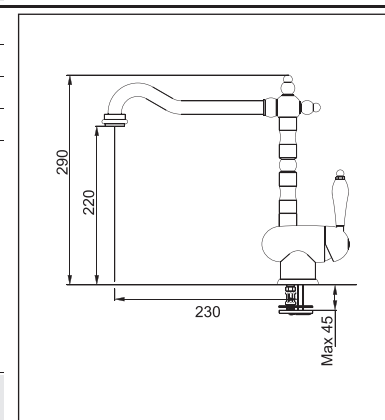
UK_ OLD ENGLAND MIXER

FR_ MÉLANGEUR OLD ENGLAND

ES_ MEZCLADOR OLD ENGLAND

Base:	Base unit:	Élément bas:	Mueble bajo:	Ø 56 mm
Tipo:	Type:	Genre:	Tipo:	Miscelatore monocomando
Rotazione canna:	Rotation of the rod:	Rotation de la canne:	Varilla giratoria:	360°
Flessibili:	Hoses:	Boyaux:	Mangueras:	inox
Cartuccia:	Cartridge:	Cartouche:	Catucho:	a dischi ceramici
Prodotto consigliato:	Suggested product:	Produit recommandé:	Producto recomendado:	coppia filtri (0399470)

codice Franke	modello/finitura	codice TRE 0	prezzo €
0737966	OLD ENGLAND/cromato	7422F1OLDENGLCR	



IT_ MISCELATORE ESPRIT

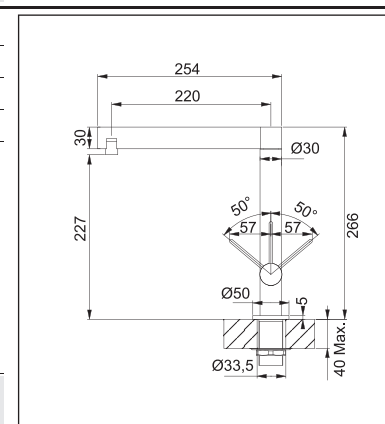
UK_ ESPRIT MIXER

FR_ MÉLANGEUR ESPRIT

ES_ MEZCLADOR ESPRIT

Base:	Base unit:	Élément bas:	Mueble bajo:	Ø 50 mm
Tipo:	Type:	Genre:	Tipo:	Miscelatore monocomando
Rotazione canna:	Rotation of the rod:	Rotation de la canne:	Varilla giratoria:	360°
Flessibili:	Hoses:	Boyaux:	Mangueras:	inox
Cartuccia:	Cartridge:	Cartouche:	Catucho:	a dischi ceramici
Prodotto consigliato:	Suggested product:	Produit recommandé:	Producto recomendado:	coppia filtri (0399470)
Note:	Notes:	Notes:	Notes:	fin. opaca x versioni colorate

codice Franke	modello/finitura	codice TRE 0	prezzo €
0737963	ESPRIT/nero opaco	7422F4ESPRITNR1	
0737964	ESPRIT/bianco opaco	7422F4ESPRITWH1	



IT_ MISCELATORE ACQUARIO DOCCIA

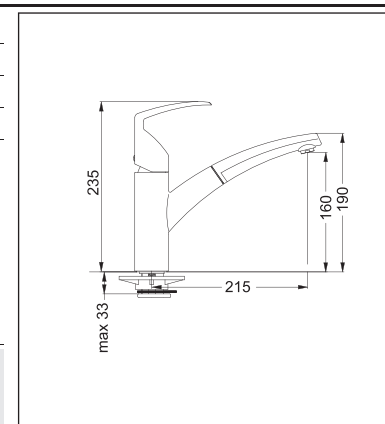
UK_ ACQUARIO DOCCIA MIXER

FR_ MÉLANGEUR ACQUARIO DOCCIA

ES_ MEZCLADOR ACQUARIO DOCCIA

Base:	Base unit:	Élément bas:	Mueble bajo:	46x46 mm
Tipo:	Type:	Genre:	Tipo:	Miscelatore monocomando
Doccetta orientabile:	Adjustable shower:	Jét réglable:	Ducha regulable:	estraibile monogetto
Rotazione canna:	Rotation of the rod:	Rotation de la canne:	Varilla giratoria:	120°
Flessibili:	Hoses:	Boyaux:	Mangueras:	inox
Cartuccia:	Cartridge:	Cartouche:	Catucho:	a dischi ceramici
Prodotto consigliato:	Suggested product:	Produit recommandé:	Producto recomendado:	coppia filtri (0399470)

codice Franke	modello/finitura	codice TRE 0	prezzo €
0737786	ACQUARIO DOCCIA/grafite	7423F4ACQDOCGRA	
0737785	ACQUARIO DOCCIA/avena	7423F4ACQDOCAVE	
0737738	ACQUARIO DOCCIA/bianco	7423F4ACQDOCBIA	



IT_ MISCELATORE CALYPSO DOCCIA

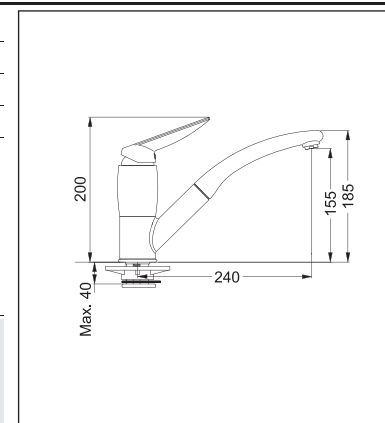
UK_ CALYPSO DOCCIA MIXER

FR_ MÉLANGEUR CALYPSO DOCCIA

ES_ MEZCLADOR CALYPSO DOCCIA

Base:	Base unit:	Élément bas:	Mueble bajo:	Ø 50 mm
Tipo:	Type:	Genre:	Tipo:	Miscelatore monocomando
Doccetta orientabile:	Adjustable shower:	Jét réglable:	Ducha regulable:	estraibile monogetto
Rotazione canna:	Rotation of the rod:	Rotation de la canne:	Varilla giratoria:	120°
Flessibili:	Hoses:	Boyaux:	Mangueras:	inox
Cartuccia:	Cartridge:	Cartouche:	Catucho:	a dischi ceramici
Prodotto consigliato:	Suggested product:	Produit recommandé:	Producto recomendado:	coppia filtri (0399470)

codice Franke	modello/finitura	codice TRE 0	prezzo €
0737835	CALYPSO DOCCIA/avena	7423F4CALDOCAVE	
0737836	CALYPSO DOCCIA/ardesia	7423F4CALDOCARD	
0738040	CALYPSO DOCCIA/bianco	7423F4CALDOCBIA	
0737837	CALYPSO DOCCIA/sahara	7423F4CALDOCSAH	



MISCELATORI

MIXERS

MÉLANGEURS

MEZCLADORES



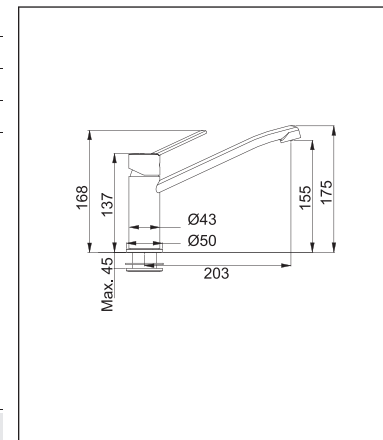
IT_ MISCELATORE ARTIS

UK_ ARTIS MIXER

FR_ MÉLANGEUR ARTIS

ES_ MEZCLADOR ARTIS

Base:	Base unit:	Élément bas:	Mueble bajo:	Ø 50 mm
Tipo:	Type:	Genre:	Tipo:	Miscelatore monocomando
Rotazione canna:	Rotation of the rod:	Rotation de la canne:	Varilla giratoria:	360°
Flessibili:	Hoses:	Boyaux:	Mangueras:	inox
Cartuccia:	Cartridge:	Cartouche:	Catucho:	a dischi ceramici
Prodotto consigliato:	Suggested product:	Produit recommandé:	Producto recomendado:	coppia filtri (0399470)



codice Franke	modello/finitura	codice TRE 0	prezzo €
0737972	ARTIS/avena	7422F4ARTISAV12	
0737973	ARTIS/grafite	7422F4ARTISGF12	
0737974	ARTIS/sahara	7422F4ARTISSH12	
0737975	ARTIS/alluminio	7422F4ARTISAL12	



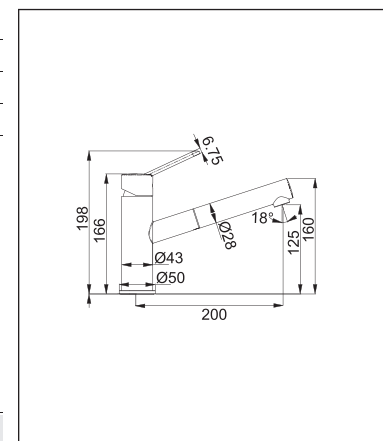
IT_ MISCELATORE ARTIS DOCCIA

UK_ ARTIS DOCCIA MIXER

FR_ MÉLANGEUR ARTIS DOCCIA

ES_ MEZCLADOR ARTIS DOCCIA

Base:	Base unit:	Élément bas:	Mueble bajo:	Ø 50 mm
Tipo:	Type:	Genre:	Tipo:	Miscelatore monocomando
Doccetta orientabile:	Adjustable shower:	Jét réglable:	Ducha regulable:	monogetto
Rotazione canna:	Rotation of the rod:	Rotation de la canne:	Varilla giratoria:	140°
Flessibili:	Hoses:	Boyaux:	Mangueras:	inox
Cartuccia:	Cartridge:	Cartouche:	Catucho:	a dischi ceramici
Prodotto consigliato:	Suggested product:	Produit recommandé:	Producto recomendado:	coppia filtri (0399470)



codice Franke	modello/finitura	codice TRE 0	prezzo €
0738082	ARTIS DOCCIA/avena	7423F4ARTIDAV12	
0738084	ARTIS DOCCIA/grafite	7423F4ARTIDGF12	
0738086	ARTIS DOCCIA/sahara	7423F4ARTIDSH12	
0738088	ARTIS DOCCIA/alluminio	7423F4ARTIDAL12	



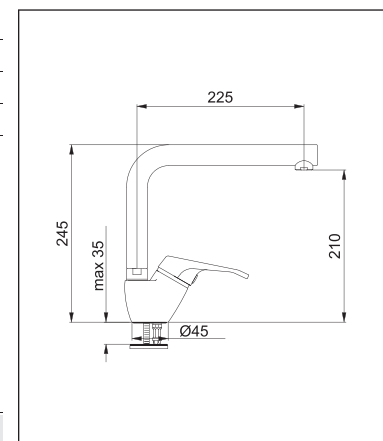
IT_ MISCELATORE SYRIUS

UK_ SYRIUS MIXER

FR_ MÉLANGEUR SYRIUS

ES_ MEZCLADOR SYRIUS

Base:	Base unit:	Élément bas:	Mueble bajo:	Ø 52 mm
Tipo:	Type:	Genre:	Tipo:	Miscelatore monocomando
Rotazione canna:	Rotation of the rod:	Rotation de la canne:	Varilla giratoria:	360°
Flessibili:	Hoses:	Boyaux:	Mangueras:	inox
Cartuccia:	Cartridge:	Cartouche:	Catucho:	a dischi ceramici
Prodotto consigliato:	Suggested product:	Produit recommandé:	Producto recomendado:	coppia filtri (0399470)



codice Franke	modello/finitura	codice TRE 0	prezzo €
0738050	SYRIUS/avena	7422F4SYRIUAV12	
0738052	SYRIUS/grafite	7422F4SYRIUGF12	



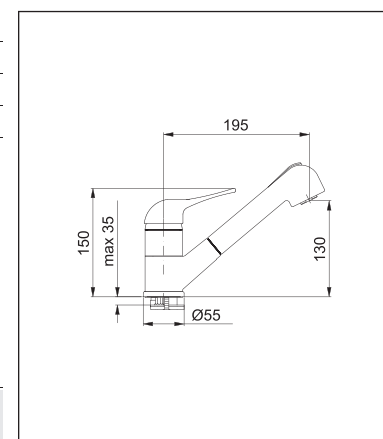
IT_ MISCELATORE GRANITO DOCCIAnew

UK_ GRANITO DOCCIA new MIXER

FR_ MÉLANGEUR GRANITO DOCCIA new

ES_ MEZCLADOR GRANITO DOCCIA new

Base:	Base unit:	Élément bas:	Mueble bajo:	Ø 55 mm
Tipo:	Type:	Genre:	Tipo:	Miscelatore monocomando
Doccetta orientabile:	Adjustable shower:	Jét réglable:	Ducha regulable:	doppio getto
Rotazione canna:	Rotation of the rod:	Rotation de la canne:	Varilla giratoria:	110°
Flessibili:	Hoses:	Boyaux:	Mangueras:	inox
Cartuccia:	Cartridge:	Cartouche:	Catucho:	a dischi ceramici Ø 35
Prodotto consigliato:	Suggested product:	Produit recommandé:	Producto recomendado:	coppia filtri (0399470)



codice Franke	modello/finitura	codice TRE 0	prezzo €
0738128	GRANITO new/bianco	7423F4GRANITBAS	
0738130	GRANITO new/avena	7423F4GRANITAVE	
0738134	GRANITO new/ardesia	7423F4GRANITARD	
0738132	GRANITO new/sahara	7423F4GRANITSAH	
0738136	GRANITO new/grafite	7423F4GRANITGRA	

MISCELATORI

MIXERS

MÉLANGEURS

MEZCLADORES



IT_ MISCELATORE GIADA

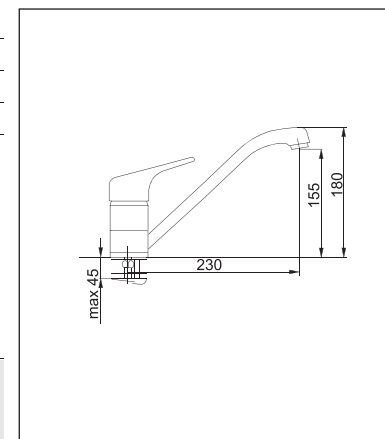
UK_ GIADA MIXER

FR_ MÉLANGEUR GIADA

ES_ MEZCLADOR GIADA



Base:	Base unit:	Élément bas:	Mueble bajo:	Ø 56 mm
Tipo:	Type:	Genre:	Tipo:	Miscelatore monocomando
Rotazione canna:	Rotation of the rod:	Rotation de la canne:	Varilla giratoria:	360°
Flessibili:	Hoses:	Boyaux:	Mangueras:	inox
Cartuccia:	Cartridge:	Cartouche:	Catucho:	a dischi ceramici
Prodotto consigliato:	Suggested product:	Produit recommandé:	Producto recomendado:	coppia filtri (0399470)



codice Franke	modello/finitura	codice TRE 0	prezzo €
0738044	GIADA/bianco	7422F4GIADABASS	
0737192	GIADA/avena	7422F4GIADA AVEN	
0737190	GIADA/ardesia	7422F4GIADAARDE	
0737085	GIADA/sahara	7422F4GIADASAHA	
0737087	GIADA/grafite	7422F4GIADAGRAF	
0737189	GIADA/stone grey	7422F4GIADASTGR	

IT_ MISCELATORE SESIA

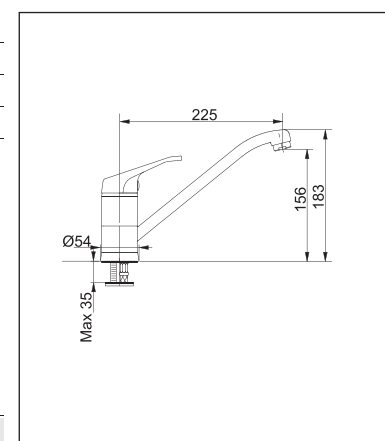
UK_ SESIA MIXER

FR_ MÉLANGEUR SESIA

ES_ MEZCLADOR SESIA



Base:	Base unit:	Élément bas:	Mueble bajo:	Ø 54 mm
Tipo:	Type:	Genre:	Tipo:	Miscelatore monocomando
Rotazione canna:	Rotation of the rod:	Rotation de la canne:	Varilla giratoria:	360°
Flessibili:	Hoses:	Boyaux:	Mangueras:	inox
Cartuccia:	Cartridge:	Cartouche:	Catucho:	a dischi ceramici
Prodotto consigliato:	Suggested product:	Produit recommandé:	Producto recomendado:	coppia filtri (0399470)



codice Franke	modello/finitura	codice TRE 0	prezzo €
0738122	SEZIA/avena	7422F4SEZIAAVEN	
0738122	SEZIA/bianco	7422F4SESIABIAN	
0738122	SEZIA/ardesia	7422F4SEZIAARDE	
0738122	SEZIA/sahara	7422F4SESIASAHA	

IT_ MISCELATORE ATMOSFERA

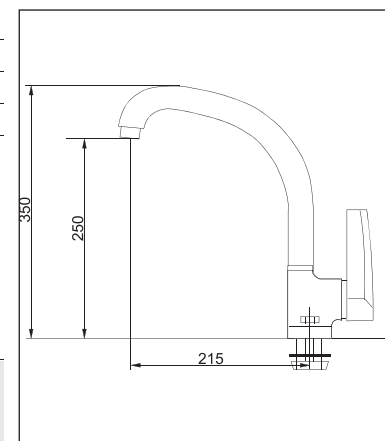
UK_ ATMOSFERA MIXER

FR_ MÉLANGEUR ATMOSFERA

ES_ MEZCLADOR ATMOSFERA



Base:	Base unit:	Élément bas:	Mueble bajo:	Ø 52 mm
Tipo:	Type:	Genre:	Tipo:	Miscelatore monocomando
Rotazione canna:	Rotation of the rod:	Rotation de la canne:	Varilla giratoria:	360°
Flessibili:	Hoses:	Boyaux:	Mangueras:	inox
Cartuccia:	Cartridge:	Cartouche:	Catucho:	a dischi ceramici
Prodotto consigliato:	Suggested product:	Produit recommandé:	Producto recomendado:	coppia filtri (0399470)



codice Franke	modello/finitura	codice TRE 0	prezzo €
0738042	ATMOSFERA/bianco	7422F4ATMOFBASS	
0737226	ATMOSFERA/avena	7422F4ATMOSAVEN	
0737224	ATMOSFERA/ardesia	7422F4ATMOSARDE	
0737228	ATMOSFERA/alluminio	7422F4ATMOSALLU	
0737223	ATMOSFERA/stone grey	7422F4ATMOSSTGR	
0737229	ATMOSFERA/grafite	7422F4ATMOSGRAF	

IT_ MISCELATORE OLD ENGLAND

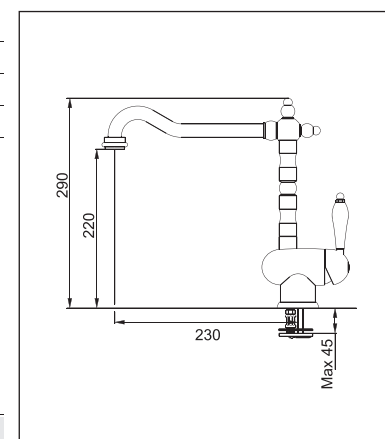
UK_ OLD ENGLAND MIXER

FR_ MÉLANGEUR OLD ENGLAND

ES_ MEZCLADOR OLD ENGLAND



Base:	Base unit:	Élément bas:	Mueble bajo:	Ø 56 mm
Tipo:	Type:	Genre:	Tipo:	Miscelatore monocomando
Rotazione canna:	Rotation of the rod:	Rotation de la canne:	Varilla giratoria:	360°
Flessibili:	Hoses:	Boyaux:	Mangueras:	inox
Cartuccia:	Cartridge:	Cartouche:	Catucho:	a dischi ceramici
Prodotto consigliato:	Suggested product:	Produit recommandé:	Producto recomendado:	coppia filtri (0399470)



codice Franke	modello/finitura	codice TRE 0	prezzo €
0737292	OLG ENGLAND/bronzato	7422F4OLDENGLBR	
0737295	OLG ENGLAND/ramato	7422F4OLDENGLRA	

MISCELATORI

MIXERS

MÉLANGEURS

MEZCLADORES

JOLLYNOX



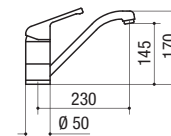
IT_ MISCELATORE

UK_ MIXER

FR_ MÉLANGEUR

ES_ MEZCLADOR

Tipologia cartuccia:	Cartridge type:	Genre cartouche:	Tipo catucho:	dischi ceramici
Rotazione canna:	Rotation of the rod:	Rotation de la canne:	Varilla giratoria:	360°



codice Jollynox	finitura	codice TRE 0	prezzo €
1RUBM	Cromato	7422J1RUBM12345	



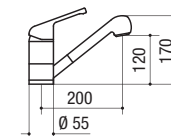
IT_ MISCELATORE CON DOCCETTA ESTRAIBILE

UK_ MIXER WITH PULL-OUT SHOWER

FR_ MÉLANGEUR AVEC DOUCHE EXTRACTIONNABLE

ES_ MEZCLADOR CON DUCHA EXTRAÍBLE

Dotazioni:	Equipment:	Équipement:	Equipo:	doccia estraibile doppio getto
Tipologia cartuccia:	Cartridge type:	Genre cartouche:	Tipo catucho:	dischi ceramici
Rotazione canna:	Rotation of the rod:	Rotation de la canne:	Varilla giratoria:	120°



codice Jollynox	finitura	codice TRE 0	prezzo €
1RUBMD	Cromato	7423J1RUBMD1234	



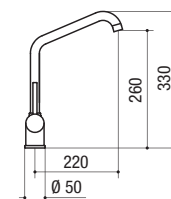
IT_ MISCELATORE QUADRO

UK_ QUADRO MIXER

FR_ MÉLANGEUR QUADRO

ES_ MEZCLADOR QUADRO

Tipologia cartuccia:	Cartridge type:	Genre cartouche:	Tipo catucho:	dischi ceramici
Rotazione canna:	Rotation of the rod:	Rotation de la canne:	Varilla giratoria:	360°



codice Jollynox	finitura	codice TRE 0	prezzo €
1RUBMQD	Cromato	7422J1RUBMQD123	



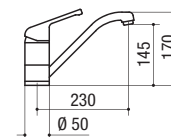
IT_ MISCELATORE J-GRANITO

UK_ J-GRANITO MIXER

FR_ MÉLANGEUR J-GRANITO

ES_ MEZCLADOR J-GRANITO

Tipologia cartuccia:	Cartridge type:	Genre cartouche:	Tipo catucho:	dischi ceramici
Rotazione canna:	Rotation of the rod:	Rotation de la canne:	Varilla giratoria:	360°



codice Jollynox	finitura	codice TRE 0	prezzo €
1RUBMJA	Granito avena	7422J41RUBMJA12	



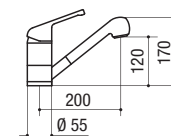
IT_ MISCELATORE J-GRANITO CON DOCCETTA ESTRAIBILE

UK_ J-GRANITO MIXER WITH PULL-OUT SHOWER

FR_ MÉLANGEUR J-GRANITO AVEC DOUCHE EXTRACTIONNABLE

ES_ MEZCLADOR J-GRANITO CON DUCHA EXTRAÍBLE

Dotazioni:	Equipment:	Équipement:	Equipo:	doccia estraibile doppio getto
Tipologia cartuccia:	Cartridge type:	Genre cartouche:	Tipo catucho:	dischi ceramici
Rotazione canna:	Rotation of the rod:	Rotation de la canne:	Varilla giratoria:	120°



codice Jollynox	finitura	codice TRE 0	prezzo €
1RUBMDJA	Granito avena	7423J41RUBMDJA1	

MISCELATORI

MIXERS

MÉLANGEURS

MEZCLADORES

BARAZZA
taste of design



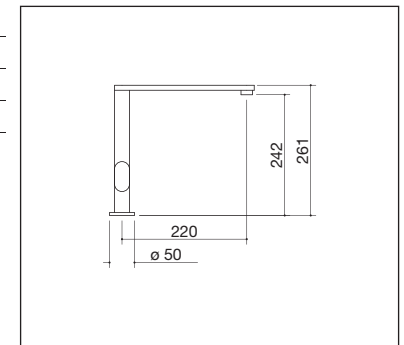
IT_ MISCELATORE B_FREE ONE

UK_ B_FREE ONE MIXER

FR_ MÉLANGEUR B_FREE ONE

ES_ MEZCLADOR B_FREE ONE

Tipologia cartuccia:	Cartridge type:	Genre cartouche:	Tipo catucho:	dischi ceramici
Rotazione canna:	Rotation of the rod:	Rotation de la canne:	Varilla giratoria:	360°
Base rubinetto:	Mixer base:	Base du mélangeur:	Base del mezclador:	Ø 50 mm



codice Barazza	finitura	codice TRE 0	prezzo €
1RUBMBF1	Inox satinato	7422J1RUBMBF11	



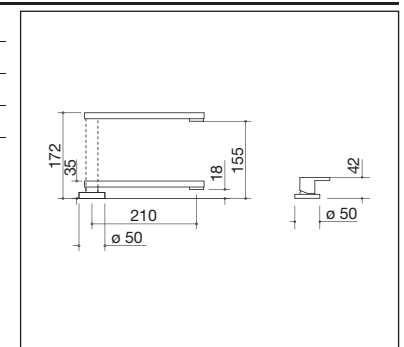
IT_ MISCELATORE B_FREE ABBATTIBILE

UK_ B_FREE TILTING MIXER

FR_ MÉLANGEUR B_FREE RABATTABLE

ES_ MEZCLADOR B_FREE ABATIBLE

Tipologia cartuccia:	Cartridge type:	Genre cartouche:	Tipo catucho:	dischi ceramici
Rotazione canna:	Rotation of the rod:	Rotation de la canne:	Varilla giratoria:	120°
Altezza minima:	Minimum height:	Hauteur minimale:	Altura mínima:	420 mm
Base rubinetto:	Mixer base:	Base du mélangeur:	Base del mezclador:	Ø 50 mm
Base comando:	Control base:	Base du commande:	Base del comando:	Ø 50 mm



codice Barazza	finitura	codice TRE 0	prezzo €
1RUBMBFA	Inox satinato	7422J1RUBMBFA11	



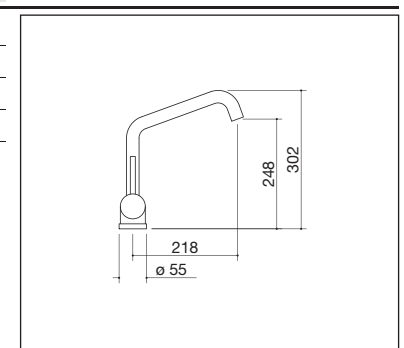
IT_ MISCELATORE SELECT

UK_ SELECT MIXER

FR_ MÉLANGEUR SELECT

ES_ MEZCLADOR SELECT

Tipologia cartuccia:	Cartridge type:	Genre cartouche:	Tipo catucho:	dischi ceramici
Rotazione canna:	Rotation of the rod:	Rotation de la canne:	Varilla giratoria:	360°
Base rubinetto:	Mixer base:	Base du mélangeur:	Base del mezclador:	Ø 50 mm



codice Barazza	finitura	codice TRE 0	prezzo €
1RUBMS	Inox satinato	7422J11RUBMS123	



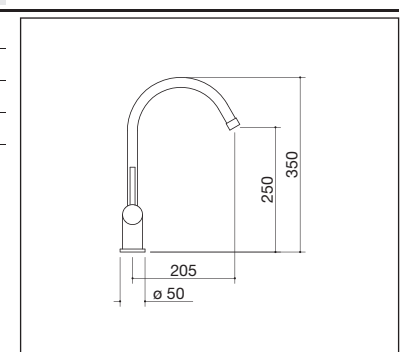
IT_ MISCELATORE SELECT ONE

UK_ SELECT ONE MIXER

FR_ MÉLANGEUR SELECT ONE

ES_ MEZCLADOR SELECT ONE

Tipologia cartuccia:	Cartridge type:	Genre cartouche:	Tipo catucho:	dischi ceramici
Rotazione canna:	Rotation of the rod:	Rotation de la canne:	Varilla giratoria:	360°
Base rubinetto:	Mixer base:	Base du mélangeur:	Base del mezclador:	Ø 50 mm



codice Barazza	finitura	codice TRE 0	prezzo €
1RUBMS1	Inox satinato	7422J11RUBMS112	



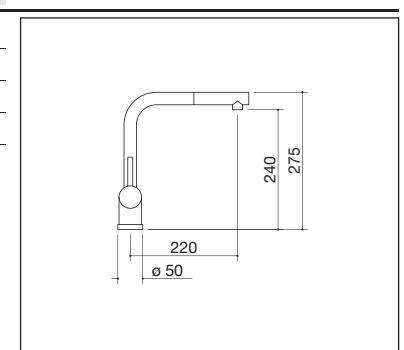
IT_ MISCELATORE SELECT DOCCIA

UK_ SHOWER MIXER SELECT

FR_ MÉLANGEUR SELECT DOUCHE

ES_ MEZCLADOR SELECT DUCHA

Dotazioni:	Equipment:	Équipement:	Equipo:	doccia estraibile
Tipologia cartuccia:	Cartridge type:	Genre cartouche:	Tipo catucho:	dischi ceramici
Rotazione canna:	Rotation of the rod:	Rotation de la canne:	Varilla giratoria:	180°
Base rubinetto:	Mixer base:	Base du mélangeur:	Base del mezclador:	Ø 50 mm



codice Barazza	finitura	codice TRE 0	prezzo €
1RUBMSD	Inox satinato	7423J11RUBMSD12	

MISCELATORI

MIXERS

MÉLANGEURS

MEZCLADORES

BARAZZA
taste of design



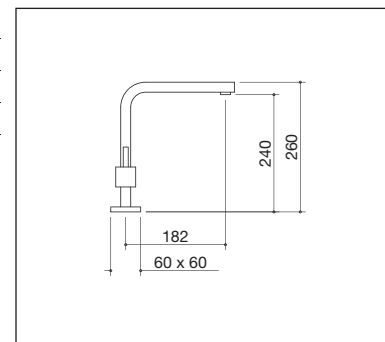
IT_ **MISCELATORE LAB OFF**

UK_ LAB OFF MIXER

FR_ MÉLANGEUR LAB OFF

ES_ MEZCLADOR LAB OFF

Tipologia cartuccia:	Cartridge type:	Genre cartouche:	Tipo catucho:	dischi ceramici
Rotazione canna:	Rotation of the rod:	Rotation de la canne:	Varilla giratoria:	360°
Base rubinetto:	Mixer base:	Base du mélangeur:	Base del mezclador:	Ø 50 mm



codice Barazza	finitura	codice TRE 0	prezzo €
1RUBMOF	Inox satinato	7422J11RUBMOF12	



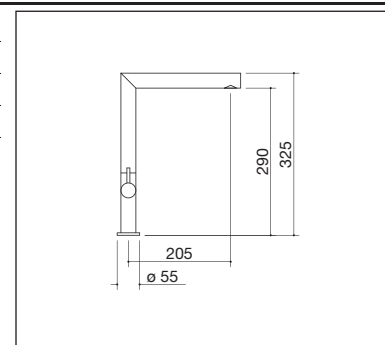
IT_ **MISCELATORE WOLO**

UK_ WOLO MIXER

FR_ MÉLANGEUR WOLO

ES_ MEZCLADOR WOLO

Tipologia cartuccia:	Cartridge type:	Genre cartouche:	Tipo catucho:	dischi ceramici
Rotazione canna:	Rotation of the rod:	Rotation de la canne:	Varilla giratoria:	360°
Base rubinetto:	Mixer base:	Base du mélangeur:	Base del mezclador:	Ø 50 mm



codice Barazza	finitura	codice TRE 0	prezzo €
1RUBMWL	Inox satinato	7422J11RUBMWL12	



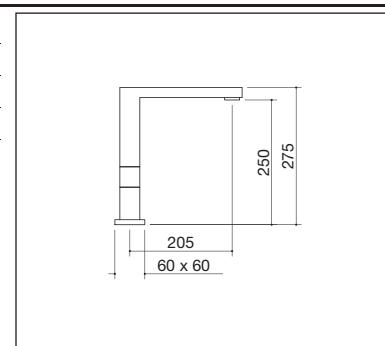
IT_ **MISCELATORE PROGRESSIVO DADO**

UK_ GRADUAL MIXER DADO

FR_ MÉLANGEUR GRADUEL DADO

ES_ MEZCLADOR GRADUAL DADO

Tipologia cartuccia:	Cartridge type:	Genre cartouche:	Tipo catucho:	progressiva a dischi ceramici
Rotazione canna:	Rotation of the rod:	Rotation de la canne:	Varilla giratoria:	360°
Base rubinetto:	Mixer base:	Base du mélangeur:	Base del mezclador:	60x60 mm



codice Barazza	finitura	codice TRE 0	prezzo €
1RUBMDD	Inox satinato	7422J11RUBMDD12	



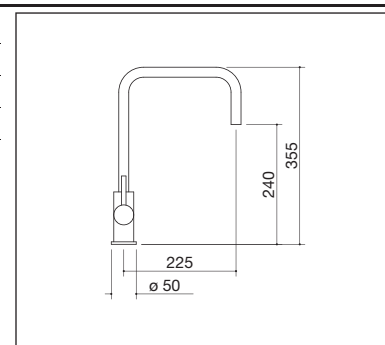
IT_ **MISCELATORE B_LEVEL**

UK_ B_LEVEL MIXER

FR_ MÉLANGEUR B_LEVEL

ES_ MEZCLADOR B_LEVEL

Tipologia cartuccia:	Cartridge type:	Genre cartouche:	Tipo catucho:	dischi ceramici
Rotazione canna:	Rotation of the rod:	Rotation de la canne:	Varilla giratoria:	360°
Base rubinetto:	Mixer base:	Base du mélangeur:	Base del mezclador:	Ø 50 mm



codice Barazza	finitura	codice TRE 0	prezzo €
1RUBMBLC	Cromato	7422J11RUBMBLC11	
1RUBMBLI	Inox satinato	7422J11RUBMBLI11	



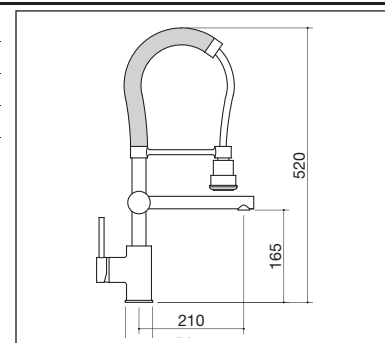
IT_ **MISCELATORE MEGAN**

UK_ MEGAN MIXER

FR_ MÉLANGEUR MEGAN

ES_ MEZCLADOR MEGAN

Tipologia cartuccia:	Cartridge type:	Genre cartouche:	Tipo catucho:	dischi ceramici
Rotazione canna:	Rotation of the rod:	Rotation de la canne:	Varilla giratoria:	360°



codice Barazza	finitura	codice TRE 0	prezzo €
1RUBMMG	Inox satinato	7423J11RUBMMG12	



IT_ CAPPA BLACK TIE

• vetro bianco - vetro nero • 4 velocità • portata max 860 mc/h • rumorosità dB(A) 70 • accensione touch control • 2 faretti LED • filtri metallici autoportanti e lavabili in lavastoviglie

UK_ BLACK TIE HOOD

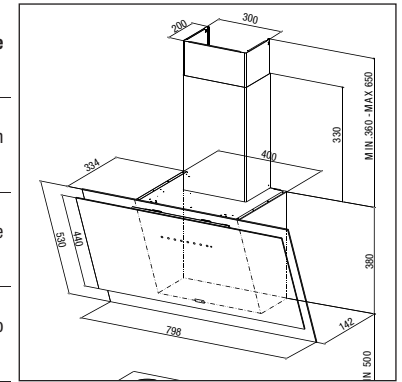
• white - black glass • 4 speed • Max. aspiration capacity 860 m³/h • Noise dB(A) 70 • Touch control switch • 2 LED lights • Metal filters dishwasher safe

FR_ HOTTE BLACK TIE

• verre blanc - noir • 4 vitesses • Capacité d'aspiration maximum 860 m³/h • Bruit dB(A) 70 • Allumage touch control • 2 spots led • Filtres métalliques lavables en lave-vaisselle

ES_ CAMPANA BLACK TIE

• cristal blanco - negro • 4 velocidades • Capacidad de extracción 860 m³/h • Ruido dB(A) 70 • Encendido touch control • 2 focos led • Filtros metálicos lavables en lavavajilla



sigla	finitura	misura	codice	prezzo €
BLACK TIE	bianco	800	928QECEBLACKVBK	
BLACK TIE	nero	800	928QECEBLACKVNK	



IT_ CAPPA MIRROR

• acciaio inox/vetro • 5 velocità • portata max 860 mc/h • rumorosità dB(A) 69 • accensione Touch control • 2 faretti Velo LED • filtri metallici autoportanti e lavabili in lavastoviglie

UK_ MIRROR HOOD

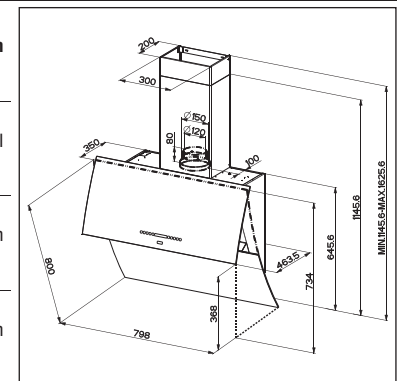
• stainless steel / glass • 5 speed • Max. aspiration capacity 860 m³/h • Noise dB(A) 69 • Touch control switch • 2 Velo LED lights • Metal filters dishwasher safe

FR_ HOTTE MIRROR

• acier inox/verre • 5 vitesses • Capacité d'aspiration maximum 860 m³/h • Bruit dB(A) 69 • Allumage touch control • 2 spots VELO led • Filtres métalliques lavables en lave-vaisselle

ES_ CAMPANA MIRROR

• acero inox/cristal • 5 velocidades • Capacidad de extracción 860 m³/h • Ruido dB(A) 69 • Encendido touch control • 2 focos VELO led • Filtros metálicos lavables en lavavajillas



sigla	finitura	misura	codice	prezzo €
MIRROR	nero	800	928QECMIRRORNQ	
MIRROR	bianco	800	928QECMIRRORBQ	



IT_ CAPPA MATRIX

• acciaio inox • 4 velocità • portata max 840 mc/h • rumorosità dB(A) 69 • accensione elettronica • faretti alogeni 3x20W • filtri metallici autoportanti e lavabili in lavastoviglie

UK_ MATRIX HOOD

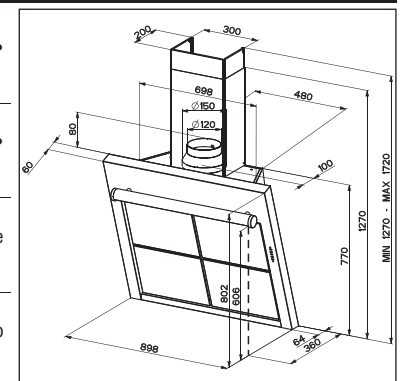
• stainless steel • 4 speed • Max. aspiration capacity 840 m³/h • Noise dB(A) 69 • Electronic switch • Spotlights 3x20W • Metal filters dishwasher safe

FR_ HOTTE MATRIX

• acier inox • 4 vitesses • Capacité d'aspiration maximum 840 m³/h • Bruit dB(A) 69 • Allumage électronique • Spots halogènes 3x20W • Filtres métalliques lavables en lave-vaisselle

ES_ CAMPANA MATRIX

• acero inox • 4 velocidades • Capacidad de extracción 840 m³/h • Ruido dB(A) 69 • Encendido electrónico • Focos halógenos 3x20W • Filtros metálicos lavables en lavavajillas



sigla	finitura	misura	codice	prezzo €
MATRIX	inox	900	928TECAMATRIXXP	



IT_ CAPPE COCKTAIL E COCKTAIL XS

• vetro bianco - vetro nero • 3 velocità • portata max 530 mc/h • rumorosità dB(A) 66 • accensione Touch control • faretti alogeni 2x20W • filtri metallici autoportanti e lavabili in lavastoviglie

UK_ COCKTAIL AND COCKTAIL XS HOODS

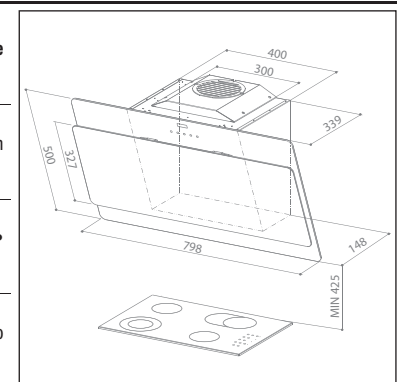
• white - black glass • 3 speed • Max. aspiration capacity 530 m³/h • Noise dB(A) 66 • Touch control switch • Spotlights 3x20W • Metal filters dishwasher safe

FR_ HOTTES COCKTAIL ET COCKTAIL XS

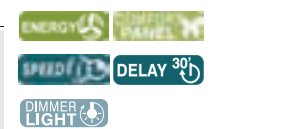
• verre blanc - verre noir • 3 vitesses • Capacité d'aspiration maximum 530 m³/h • Bruit dB(A) 66 • Allumage touch control • Spots halogènes 2x20W • Filtres métalliques lavables en lave-vaisselle

ES_ CAMPANA COCKTAIL Y COCKTAIL XS

• cristal blanco - negro • 3 velocidades • Capacidad de extracción 530 m³/h • Ruido dB(A) 66 • Encendido touch control • Focos halógenos 2x20W • Filtros metálicos lavables en lavavajillas



sigla	finitura	misura	codice	prezzo €
COCKTAIL	bianco	800	928QECECOCKTVBH	
COCKTAIL	nero	800	928QECECOCKTVNH	
COCKTAIL XS	bianco	550	928IECECOCKTVBH	
COCKTAIL XS	nero	550	928IECECOCKTVNH	



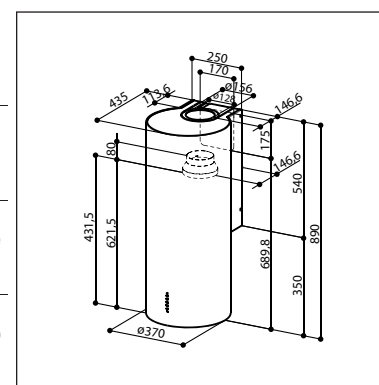


IT_ CAPPA CYLINDRA
• acciaio inox • 4 velocità • portata max 590 mc/h • rumorosità dB(A) 67 • accensione elettronica • faretti alogeni 4x20W • filtri metallici autoportanti e lavabili in lavastoviglie

UK_ CYLINDRA HOOD
• stainless steel • 4 speed • Max. aspiration capacity 590 m³/h • Noise dB(A) 67 • Electronic switch • Spotlights 4x20W • Metal filters dishwasher safe

FR_ HOTTE CYLINDRA
• acier inox • 4 vitesses • Capacité d'aspiration maximum 590 m³/h • Bruit dB(A) 67 • Allumage électronique • Spots halogènes 4x20W • Filtres métalliques lavables en lave-vaisselle

ES_ CAMPANA CYLINDRA
• acero inox • 4 velocidades • Capacidad de extracción 590 m³/h • Ruido dB(A) 67 • Encendido electrónico • Focos halógenos 4x20W • Filtros metálicos lavables en lavavajillas



sigla	finitura	misura	codice	prezzo €
CYLINDRA	bianco	Ø 370	928CECLCILINDBJ	
CYLINDRA	nero	Ø 370	928CECACILINIXJ	

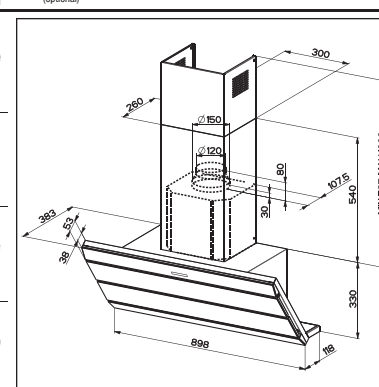


IT_ CAPPA ORIZZONTE
• acciaio inox + inox/vetro • 4 velocità • portata max 645 mc/h • rumorosità dB(A) 66 • accensione elettronica • filtri metallici autoportanti e lavabili in lavastoviglie • faretti alogeni 2x20W

UK_ ORIZZONTE HOOD
• stainless steel + stainless steel/glass • 4 speed • Max. aspiration capacity 645 m³/h • Noise dB(A) 66 • Electronic switch • Spotlights 2x20W • Metal filters dishwasher safe

FR_ HOTTE ORIZZONTE
• acier inox + inox/verre • 4 vitesses • Capacité d'aspiration maximum 645 m³/h • Bruit dB(A) 66 • Allumage électronique • Spots halogènes 2x20W • Filtres métalliques lavables en lave-vaisselle

ES_ CAMPANA ORIZZONTE
• acero inox + inox/cristal • 4 velocidades • Capacidad de extracción 645 m³/h • Ruido dB(A) 66 • Encendido electrónico • Focos halógenos 2x20W • Filtros metálicos lavables en lavavajillas



sigla	finitura	misura	codice	prezzo €
ORIZZONTE	inox	900	928TECAORIZZIXK	
ORIZZONTE	inox/vetro	900	928TECEORIZZIXK	

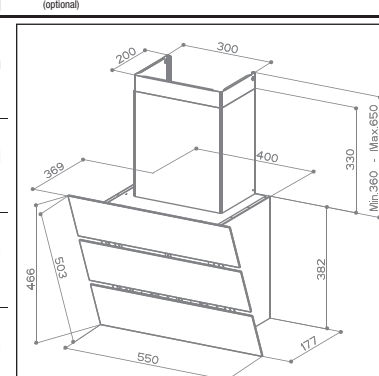


IT_ CAPPA EKO XS
• acciaio inox/vetro • 3 velocità • portata max 470 mc/h • rumorosità dB(A) 65 • accensione Touch control • filtri metallici autoportanti e lavabili in lavastoviglie • faretti alogeni 2x20W

UK_ EKO XS HOOD
• stainless steel/glass • 3 speed • Max. aspiration capacity 470 m³/h • Noise dB(A) 65 • Touch control switch • Spotlights 2x20W • Metal filters dishwasher safe

FR_ HOTTE EKO XS
• acier inox/verre • 3 vitesses • Capacité d'aspiration maximum 470 m³/h • Bruit dB(A) 65 • Allumage touch control • Spots halogènes 2x20W • Filtres métalliques lavables en lave-vaisselle

ES_ CAMPANA EKO XS
• acero inox/cristal • 3 velocidades • Capacidad de extracción 470 m³/h • Ruido dB(A) 65 • Encendido touch control • Focos halógenos 2x20W • Filtros metálicos lavables en lavavajillas



sigla	finitura	misura	codice	prezzo €
EKO XS	bianco	550	928IECEEK012VBG	
EKO XS	nero	550	928IECEEK012VNG	

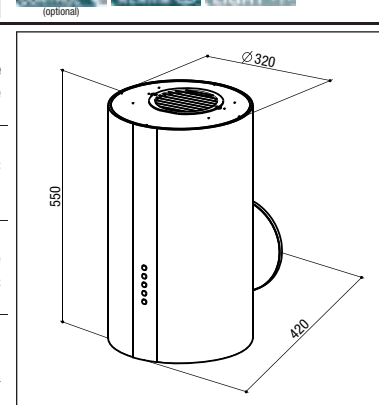


IT_ CAPPA ALMA
• acciaio inox / Bianco crema • 3 velocità • portata max 330 mc/h • rumorosità dB(A) 67 • accensione elettronica • filtri metallici autoportanti e lavabili in lavastoviglie • faretti LED • cappa solo filtrante con sistema HFH

UK_ ALMA HOOD
• stainless steel/ white cream • 3 speed • Max. aspiration capacity 330 m³/h • Noise dB(A) 67 • Electronic switch • LED lights • Metal filters dishwasher safe • Available just in recycling version with HFH system

FR_ HOTTE ALMA
• acier inox/blanc crème • 3 vitesses • Capacité d'aspiration maximum 330 m³/h • Bruit dB(A) 67 • Allumage électronique • Spots led • Filtres métalliques lavables en lave-vaisselle • Hotte seulement à recyclage avec système HFH

ES_ CAMPANA ALMA
• acero inox + blanco crema • 3 velocidades • Capacidad de extracción 330 m³/h • Ruido dB(A) 67 • Encendido electrónico • Focos led • Filtros metálicos lavables en lavavajillas • Campana sólo depuradora con sistema HFH



sigla	finitura	misura	codice	prezzo €
ALMA	crema	Ø 320	928BECAALMA1XCE	



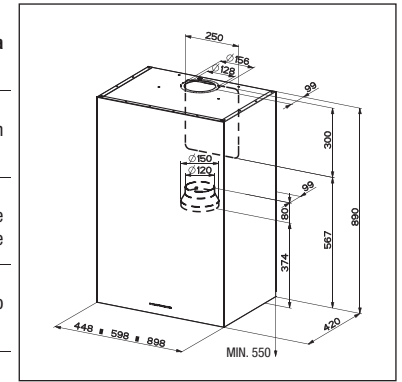


IT_ CAPPA CUBIA
• acciaio inox / bianco • 4 velocità • portata max 675 mc/h • rumorosità dB(A) 65 • accensione elettronica
• filtri metallici autoportanti e lavabili in lavastoviglie • faretti alogeni 2x20W (45-60) o 3x20W (90)

UK_ CUBIA HOOD
• stainless steel/ white • 4 speed • Max. aspiration capacity 675 m³/h • Noise dB(A) 65 • Electronic switch
• Spotlights 2x20 W (45-60) or 3x20W (90) • Metal filters dishwasher safe

FR_ HOTTE CUBIA
• acier inox/blanc • 4 vitesses • Capacité d'aspiration maximum 675 m³/h • Bruit dB(A) 65 • Allumage électronique
• Spots halogènes 2x20W (45-60) ou 3x20W (90) • Filtres métalliques lavables en lave-vaisselle

ES_ CAMPANA CUBIA
• acero inox + inox/blanco • 4 velocidades • Capacidad de extracción 675 m³/h • Ruido dB(A) 65 • Encendido electrónico
• Focos halógenos 2x20W (45-60) o 3x20W (90) • Filtros metálicos lavables en lavavajillas



sigla	finitura	misura	codice	prezzo €
CUBIA	inox	450	928FECACUBIAIXL	
CUBIA	inox	600	928KECACUBIAIXL	
CUBIA	inox	900	928TECACUBIAIXL	
CUBIA GLOSS	bianco	450	928FECLCUBIAPBL	
CUBIA GLOSS	bianco	600	928KECLCUBIAPBL	

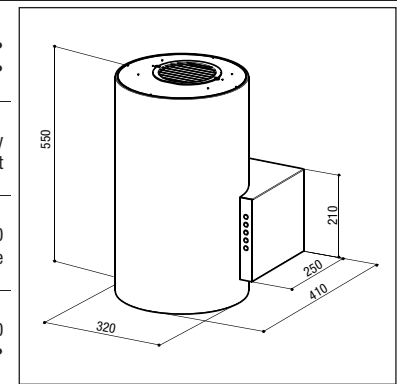


IT_ CAPPA BIOS
• Acciaio inox - acciaio inox/nero - acciaio inox/rosso - bianco • 3 velocità • portata max 330 mc/h • rumorosità dB(A) 67 • accensione elettronica • filtri metallici autoportanti e lavabili in lavastoviglie • 2 faretti LED • cappa solo fi ltrante con sistema HFH

UK_ BIOS HOOD
• stainless steel - stainless steel/black - stainless steel/red - white • 3 speed • Max. aspiration capacity 330 m³/h • Noise dB(A) 67 • Electronic switch • 2 LED lights • Metal filters dishwasher safe • Available just in recycling version with HFH system

FR_ HOTTE BIOS
• acier inox - acier inox/noir - acier inox/rouge - blanc • 3 vitesses • Capacité d'aspiration maximum 330 m³/h • Bruit dB(A) 67 • Allumage électronique • 2 spots led • Filtres métalliques lavables en lave-vaisselle • Hotte seulement à recyclage avec système HFH

ES_ CAMPANA BIOS
• acero inox - acero inox/negro - acero inox/rojo - blanco • 3 velocidades • Capacidad de extracción 330 m³/h • Ruido dB(A) 67 • Encendido electrónico • Focos led • Filtros metálicos lavables en lavavajillas • Campana sólo depuradora con sistema HFH



sigla	finitura	misura	codice	prezzo €
BIOS	bianco	Ø 320	928BECCBIOS1XBE	
BIOS	nero	Ø 320	928BECCBIOS1XNE	
BIOS	rosso	Ø 320	928BECCBIOS1XRE	
BIOS	inox	Ø 320	928BECABIOS1IXE	

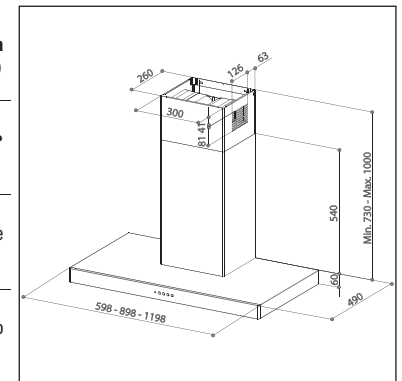


IT_ CAPPA STILO/SP
• acciaio inox • 4 velocità • portata max 670 mc/h • rumorosità dB(A) 66 • accensione elettronica • filtri metallici autoportanti e lavabili in lavastoviglie • faretti alogeni 2x20W (60-90) o 3x20W (120)

UK_ STILO/SP HOOD
• stainless steel • 4 speed • Max. aspiration capacity 670 m³/h • Noise dB(A) 66 • Electronic switch • Spotlights 2x20 W (60-90) or 3x20W (120) • Metal filters dishwasher safe

FR_ HOTTE STILO/SP
• acier inox • 4 vitesses • Capacité d'aspiration maximum 670 m³/h • Bruit dB(A) 66 • Allumage électronique • Spots halogènes 2x20W (60-90) ou 3x20W (120) • Filtres métalliques lavables en lave-vaisselle

ES_ CAMPANA STILO/SP
• acero inox • 4 velocidades • Capacidad de extracción 670 m³/h • Ruido dB(A) 66 • Encendido electrónico • Focos halógenos 2x20W (60-90) o 3x20W (120) • Filtros metálicos lavables en lavavajillas



sigla	finitura	misura	codice	prezzo €
STILO/SP EG8	inox	600	928KECASTILOIXL	
STILO/SP EG8	inox	900	928TECASTILOIXL	
STILO/SP EG8	inox	1200	9281ECASTILOIXL	

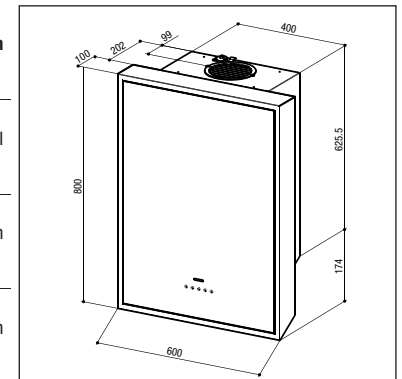


IT_ CAPPA TITANO
• acciaio inox/nero • 3 velocità • portata max 670 mc/h • rumorosità dB(A) 65 • accensione Touch control • filtri metallici autoportanti e lavabili in lavastoviglie • 2 faretti LED

UK_ TITANO HOOD
• stainless steel /black • 3 speed • Max. aspiration capacity 670 m³/h • Noise dB(A) 65 • Touch control switch • 2 LED lights • Metal filters dishwasher safe

FR_ HOTTE TITANO
• acier inox/noir • 3 vitesses • Capacité d'aspiration maximum 670 m³/h • Bruit dB(A) 65 • Allumage touch control • 2 spots led • Filtres métalliques lavables en lave-vaisselle

ES_ CAMPANA TITANO
• acero inox/negro • 3 velocidades • Capacidad de extracción 670 m³/h • Ruido dB(A) 65 • Encendido touch control • 2 focos led • Filtros metálicos lavables en lavavajillas



sigla	finitura	misura	codice	prezzo €
TITANO	inox/nero	600	928KECETITA1VNK	





IT_ CAPPA LITHOS

• Nero - Giallo Avorio - Bianco • 3 velocità • portata max 590 mc/h • rumorosità dB(A) 65 • accensione elettronica • filtri metallici autoportanti e lavabili in lavastoviglie • faretti alogeni 2x20 W

UK_ LITHOS HOOD

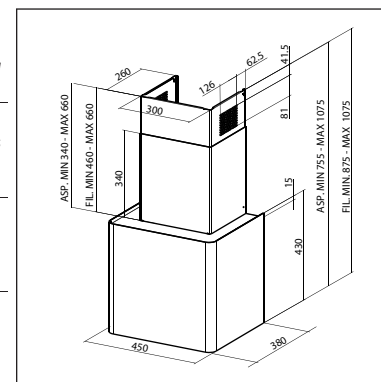
• Black - Ivory yellow - White • 3 speed • Max. aspiration capacity 590 m³/h • Noise dB(A) 65 • Electronic switch • Spotlights 2x20 W • Metal filters dishwasher safe

FR_ HOTTE LITHOS

• Noir - Jaune ivoire - Blanc • 3 vitesses • Capacité d'aspiration maximum 590 m³/h • Bruit dB(A) 65 • Allumage électronique • Spots halogènes 2x20W • Filtres métalliques lavables en lave-vaisselle

ES_ CAMPANA LITHOS

• Negro - Amarillo marfil - blanco • 3 velocidades • Capacidad de extracción 590 m³/h • Ruido dB(A) 65 • Encendido electrónico • Focos halógenos 2x20W • Filtros metálicos lavables en lavavajillas



sigla	finitura	misura	codice	prezzo €
LITHOS	bianco	450	928FECCLITH1XBK	
LITHOS	nero	450	928FECCLITH1XNK	
LITHOS	giallino	450	928FECCLITH1XGK	



IT_ CAPPA PRESTIGE

• acciaio inox / vetro • 4 velocità • portata max 515 mc/h • rumorosità dB(A) 60 • accensione elettronica • filtri metallici autoportanti e lavabili in lavastoviglie • faretti alogeni 2x20W

UK_ PRESTIGE HOOD

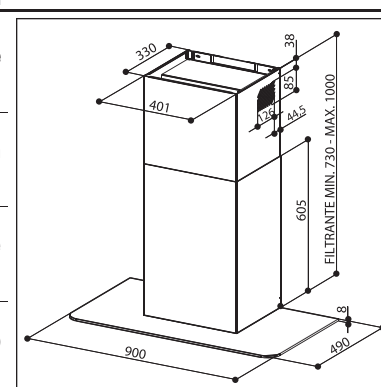
• stainless steel/glass • 4 speed • Max. aspiration capacity 515 m³/h • Noise dB(A) 60 • Electronic switch • Spotlights 2x20 W • Metal filters dishwasher safe

FR_ HOTTE PRESTIGE

• acier inox/verre • 4 vitesses • Capacité d'aspiration maximum 515 m³/h • Bruit dB(A) 60 • Allumage électronique • Spots halogènes 2x20W • Filtres métalliques lavables en lave-vaisselle

ES_ CAMPANA PRESTIGE

• acero inox/cristal • 4 velocidades • Capacidad de extracción 515 m³/h • Ruido dB(A) 60 • Encendido electrónico • Focos halógenos 2x20W • Filtros metálicos lavables en lavavajillas



sigla	finitura	misura	codice	prezzo €
PRESTIGE	inox/vetro	900	928TECEPRESTXVI	



IT_ CAPPA GLOVE

• acciaio inox anti touch • 4 velocità • portata max 530 mc/h • rumorosità dB(A) 66 • accensione elettronica • filtri metallici autoportanti e lavabili in lavastoviglie • 2 faretti LED

UK_ GLOVE HOOD

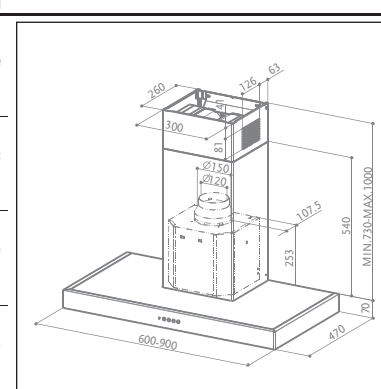
• anti touch stainless steel • 4 speed • Max. aspiration capacity 530 m³/h • Noise dB(A) 66 • Electronic switch • 2 LED lights • Metal filters dishwasher safe

FR_ HOTTE GLOVE

• acier inox "anti touch" • 4 vitesses • Capacité d'aspiration maximum 530 m³/h • Bruit dB(A) 66 • Allumage électronique • 2 spots led • Filtres métalliques lavables en lave-vaisselle

ES_ CAMPANA GLOVE

• acero inox • 4 velocidades • Capacidad de extracción 530 m³/h • Ruido dB(A) 66 • Encendido electrónico • 2 focos led • Filtros metálicos lavables en lavavajillas



sigla	finitura	misura	codice	prezzo €
GLOVE	inox	600	928KECAGLOV1IXI	
GLOVE	inox	900	928TECAGLOV1IXI	



IT_ CAPPA LOOK

• acciaio inox / vetro • 4 velocità • portata max 860 mc/h • rumorosità dB(A) 71 • accensione touch control • filtri metallici autoportanti e lavabili in lavastoviglie • 2 faretti LED

UK_ LOOK HOOD

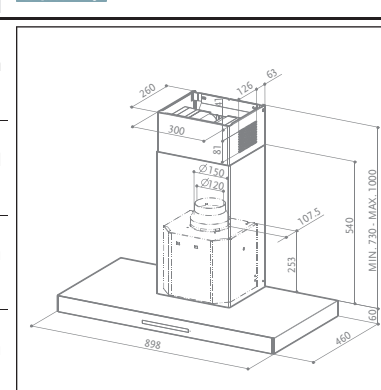
• stainless steel/glass • 4 speed • Max. aspiration capacity 860 m³/h • Noise dB(A) 71 • Touch control switch • 2 LED lights • Metal filters dishwasher safe

FR_ HOTTE LOOK

• acier inox/verre • 4 vitesses • Capacité d'aspiration maximum 860 m³/h • Bruit dB(A) 71 • Allumage touch control • 2 spots led • Filtres métalliques lavables en lave-vaisselle

ES_ CAMPANA LOOK

• acero inox/cristal • 4 velocidades • Capacidad de extracción 860 m³/h • Ruido dB(A) 71 • Encendido touch control • 2 focos led • Filtros metálicos lavables en lavavajillas



sigla	finitura	misura	codice	prezzo €
LOOK	inox vetro	900	928TECELOOK1XNK	





IT_ CAPPA SOLARIS

• acciaio inox • 3 velocità • portata max 705 mc/h • rumorosità dB(A) 67 • accensione elettromeccanica • filtri metallici autoportanti e lavabili in lavastoviglie • faretti alogeni 4x20W

UK_ SOLARIS HOOD

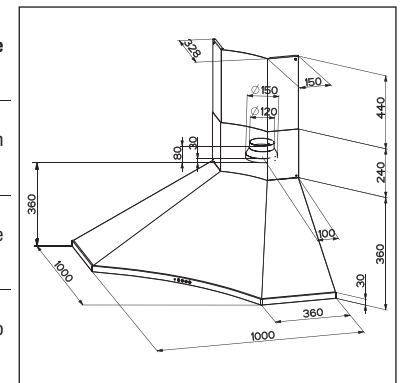
• stainless steel • 3 speed • Max. aspiration capacity 705 m³/h • Noise dB(A) 67 • Electromechanical switch • Spotlights 2x20 W • Metal filters dishwasher safe

FR_ HOTTE SOLARIS

• acier inox • 3 vitesses • Capacité d'aspiration maximum 705 m³/h • Bruit dB(A) 67 • Allumage électromécanique • Spots halogènes 4x20W • Filtres métalliques lavables en lave-vaisselle

ES_ CAMPANA SOLARIS

• acero inox • 3 velocidades • Capacidad de extracción 705 m³/h • Ruido dB(A) 67 • Encendido electromecánico • Focos halógenos 4x20W • Filtros metálicos lavables en lavavajillas



sigla	finitura	misura	codice	prezzo €
SOLARIS	inox	angolo	928XEMASOLARIXM	



IT_ CAPPA PRESTIGE ISOLA

• acciaio inox/vetro • 4 velocità • portata max 630 mc/h • rumorosità dB(A) 68 • accensione elettromeccanica • filtri metallici autoportanti e lavabili in lavastoviglie • faretti alogeni 4x20W

UK_ PRESTIGE ISOLA HOOD

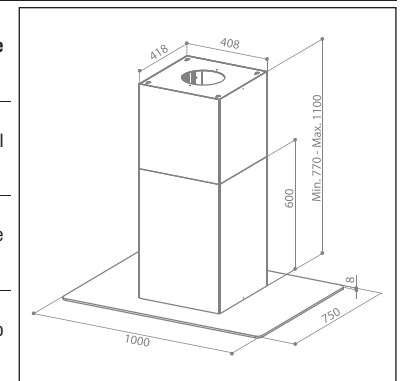
• stainless steel/glass • 4 speed • Max. aspiration capacity 630 m³/h • Noise dB(A) 68 • Electromechanical switch • Spotlights 4x20 W • Metal filters dishwasher safe

FR_ HOTTE PRESTIGE ILOT

• acier inox/verre • 4 vitesses • Capacité d'aspiration maximum 630 m³/h • Bruit dB(A) 68 • Allumage électromécanique • Spots halogènes 4x20W • Filtres métalliques lavables en lave-vaisselle

ES_ CAMPANA PRESTIGE ISLA

• acero inox/cristal • 4 velocidades • Capacidad de extracción 630 m³/h • Ruido dB(A) 68 • Encendido electromecánico • Focos halógenos 4x20W • Filtros metálicos lavables en lavavajillas



sigla	finitura	misura	codice	prezzo €
PRESTIGE ISOLA	inox vetro	1000x750	928XEHEPRESTXVK	



IT_ CAPPA STILO ISOLA / SP

• acciaio inox • 3 velocità • portata max 660 mc/h • rumorosità dB(A) 68 • accensione elettromeccanica • filtri metallici autoportanti e lavabili in lavastoviglie • faretti alogeni 4x20W

UK_ STILO ISOLA / SP HOOD

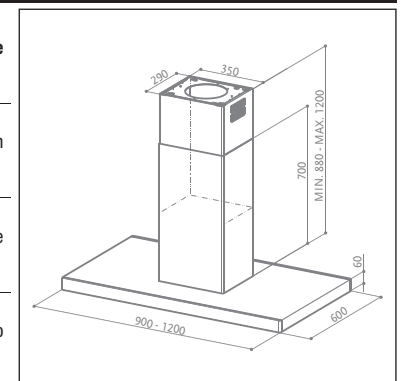
• stainless steel • 3 speed • Max. aspiration capacity 660 m³/h • Noise dB(A) 68 • Electromechanical switch • Spotlights 4x20 W • Metal filters dishwasher safe

FR_ HOTTE STILO SP/ILOT

• acier inox • 3 vitesses • Capacité d'aspiration maximum 660 m³/h • Bruit dB(A) 68 • Allumage électromécanique • Spots halogènes 4x20W • Filtres métalliques lavables en lave-vaisselle

ES_ CAMPANA STILO/SP ISLA

• acero inox • 3 velocidades • Capacidad de extracción 660 m³/h • Ruido dB(A) 68 • Encendido electromecánico • Focos halógenos 4x20W • Filtros metálicos lavables en lavavajillas



sigla	finitura	misura	codice	prezzo €
STILO ISOLA/SP EG8	inox	900x600	928TEHASTILSIXJ	
STILO ISOLA/SP EG8	inox	1200x600	9281EHASTILSIXJ	



IT_ CAPPA STILNOVO PLUS

• acciaio inox • 3 velocità • portata max 680 mc/h • rumorosità dB(A) 66 • accensione elettromeccanica • filtri metallici autoportanti e lavabili in lavastoviglie • faretti alogeni 2x20W

UK_ STILNOVO PLUS HOOD

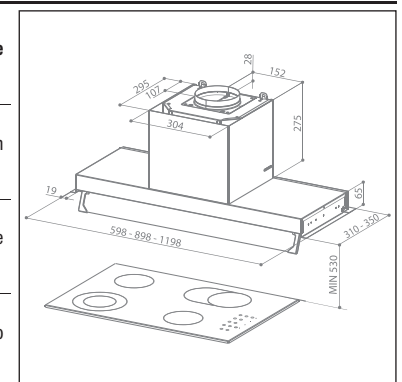
• stainless steel • 3 speed • Max. aspiration capacity 680 m³/h • Noise dB(A) 66 • Electromechanical switch • Spotlights 2x20 W • Metal filters dishwasher safe

FR_ HOTTE STILNOVO PLUS

• acier inox • 3 vitesses • Capacité d'aspiration maximum 680 m³/h • Bruit dB(A) 66 • Allumage électromécanique • Spots halogènes 2x20W • Filtres métalliques lavables en lave-vaisselle

ES_ CAMPANA STILNOVO PLUS

• acero inox • 3 velocidades • Capacidad de extracción 680 m³/h • Ruido dB(A) 66 • Encendido electromecánico • Focos halógenos 2x20W • Filtros metálicos lavables en lavavajillas



sigla	finitura	misura	codice	prezzo €
STILNOVO PLUS	inox	600	930FEIISTILNPXK	
STILNOVO PLUS	inox	900	930LEIISTILNPXK	
STILNOVO PLUS	inox	1200	930SEIISTILNPXK	



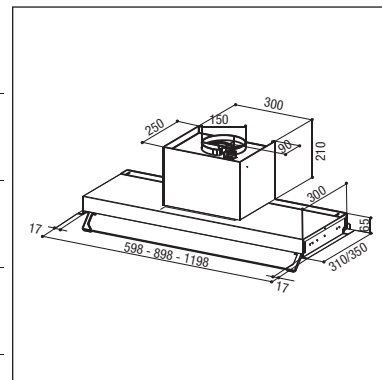


IT_ CAPPA INCASSO INTRA
• grigio chiaro • 3 velocità • portata max 410 mc/h • rumorosità dB(A) 67 • accensione elettromeccanica • filtri metallici autoportanti e lavabili in lavastoviglie • lampade alogene 2x28 W

UK_ INTRA BUILT-IN HOOD
• light grey • 3 speed • Max. aspiration capacity 410 m³/h • Noise dB(A) 67 • Electromechanical switch • Halogen lamps 2x28W • Metal filters dishwasher safe

FR_ HOTTE INTRA INTEGRÉ
• gris clair • 3 vitesses • Capacité d'aspiration maximum 410 m³/h • Bruit dB(A) 67 • Allumage électromécanique • Lampe halogènes 2x28W • Filtres métalliques lavables en lave-vaisselle

ES_ CAMPANA INTRA INCORPORADA
• gris claro • 3 velocidades • Capacidad de extracción 410 m³/h • Ruido dB(A) 67 • Encendido electromecánico • Lámparas halógenas 2x28 W • Filtros metálicos lavables en lavavajillas



sigla	finitura	misura	codice	prezzo €
INTRA	grigio chiaro	600	930FEIINTRA1XG	
INTRA	grigio chiaro	900	930LEIINTRA1XG	
INTRA SUPER	grigio chiaro (altezza minima montaggio 520)	600	930FEIINTRS1XG	
INTRA SUPER	grigio chiaro (altezza minima montaggio 520)	900	930LEIINTRS1XG	
INTRA SUPER	grigio chiaro (altezza minima montaggio 520)	1200	930SEIINTRS1XG	

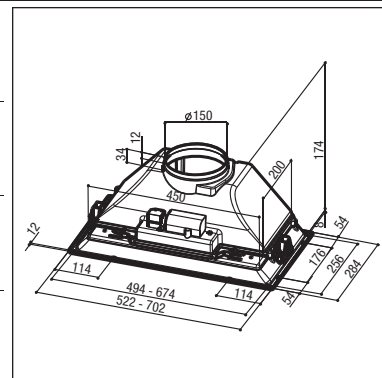


IT_ CAPPA INCASSO INCA SMART HC
• acciaio inox • 3 velocità • portata max 420 mc/h • rumorosità dB(A) 67 • accensione elettromeccanica • filtri metallici autoportanti e lavabili in lavastoviglie • lampade alogene 2x28 W

UK_ INCA SMART HC BUILT-IN HOOD
• stainless steel • 3 speed • Max. aspiration capacity 420 m³/h • Noise dB(A) 67 • Electromechanical switch • Halogen lamps 2x28W • Metal filters dishwasher safe

FR_ HOTTE INCA SMART HC INTEGRÉ
• acier inox • 3 vitesses • Capacité d'aspiration maximum 420 m³/h • Bruit dB(A) 67 • Allumage électromécanique • Lampes halogènes 2x28W • Filtres métalliques lavables en lave-vaisselle

ES_ CAMPANA INCA SMART HC INCORPORADA
• acero inox • 3 velocidades • Capacidad de extracción 420 m³/h • Ruido dB(A) 67 • Encendido electromecánico • Lámparas halógenas 2x28 W • Filtros metálicos lavables en lavavajillas



sigla	finitura	misura	codice	prezzo €
INCA SMART HC	grigio	520	930EEIINCMSMHCG	
INCA SMART HC	grigio	700	930HEIINCMSMHCG	

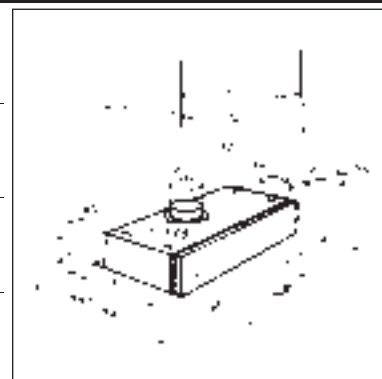


IT_ CAPPA ESTRAIBILE 152 LG
• grigio chiaro • 3 velocità • 1 motore • portata max 160 mc/h • rumorosità dB(A) 60 • accensione elettromeccanica • filtri sintetici - metallici (LG/X) • lampada alogena 1x28 W

UK_ 152 LG EXTRACTABLE HOOD
• light grey • 3 speed • 1 motor • Max. aspiration capacity 160 m³/h • Noise dB(A) 60 • Electromechanical switch • Halogen lamp 1x28W • Synthetic - metal filters (LG/X)

FR_ HOTTE AMOVIBLE 152 LG
• gris clair • 3 vitesses • 1 moteur • Capacité d'aspiration maximum 160 m³/h • Bruit dB(A) 60 • Allumage électromécanique • Lampe halogène 1x28W • Filtres synthétiques - métalliques (LG/X)

ES_ CAMPANA EXTRAÍBLE 152 LG
• gris claro • 3 velocidades • 1 motor • Capacidad de extracción 160 m³/h • Ruido dB(A) 60 • Encendido electromecánico • Lámpara halógena 1x28 W • Filtros sintéticos - metálicos (LG/X)



sigla	finitura	misura	codice	prezzo €
ESTRAIBILE 152	grigio chiaro	600	930FEIEES152LGA	
ESTRAIBILE 152	grigio chiaro	900	930LEIEES152LGA	

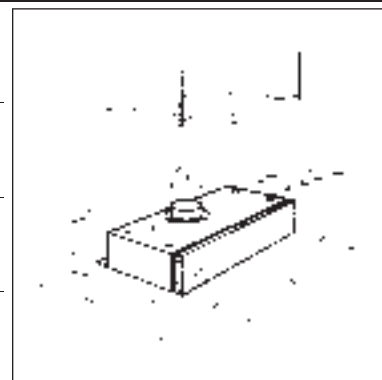


IT_ CAPPA ESTRAIBILE 2156 LG
• grigio chiaro • 3 velocità • 2 motori • portata max 310 mc/h • rumorosità dB(A) 70 • accensione elettromeccanica • filtri metallici • lampade alogene 2x28 W

UK_ 2156 LG EXTRACTABLE HOOD
• light grey • 3 speed • 2 motors • Max. aspiration capacity 310 m³/h • Noise dB(A) 70 • Electromechanical switch • Halogen lamps 2x28W • Metal filters

FR_ HOTTE AMOVIBLE 2156 LG
• gris clair • 3 vitesses • 2 moteurs • Capacité d'aspiration maximum 310 m³/h • Bruit dB(A) 70 • Allumage électromécanique • Lampes halogènes 2x28W • Filtres métalliques

ES_ CAMPANA EXTRAÍBLE 2156 LG
• gris claro • 3 velocidades • 2 motores • Capacidad de extracción 310 m³/h • Ruido dB(A) 70 • Encendido electromecánico • Lámparas halógenas 2x28 W • Filtros metálicos



sigla	finitura	misura	codice	prezzo €
ESTRAIBILE 2156	grigio chiaro	600	930FEIFES256LGB	
ESTRAIBILE 2156	grigio chiaro	900	930LEIFES256LGB	

flaminia

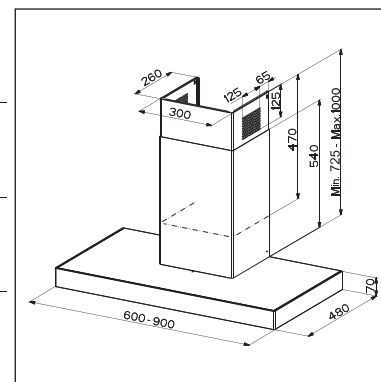


IT_ CAPPA ATLANTICA
• acciaio inox • 3 velocità • portata max 390 mc/h • rumorosità dB(A) 62 • accensione elettromeccanica • filtri metallici autoportanti e lavabili in lavastoviglie • faretti alogeni 2x40W

UK_ ATLANTICA HOOD
• stainless steel • 3 speed • Max. aspiration capacity 390 m³/h • Noise dB(A) 62 • Electromechanical switch • Spotlights 2x40 W • Metal filters dishwasher safe

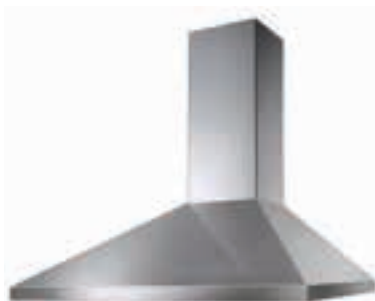
FR_ HOTTE ATLANTICA
• acier inox • 3 vitesses • Capacité d'aspiration maximum 390 m³/h • Bruit dB(A) 62 • Allumage électromécanique • Spots halogènes 2x40W • Filtres métalliques lavables en lave-vaisselle

ES_ CAMPANA ATLANTICA
• acero inox • 3 velocidades • Capacidad de extracción 390 m³/h • Ruido dB(A) 62 • Encendido electromecánico • Focos halógenos 2x40 W • Filtros metálicos lavables en lavavajillas



sigla	finitura	misura	codice	prezzo €
ATLANTICA	inox	600	928KECAATLANIXF	
ATLANTICA	inox	900	928TECAATLANIXF	

flaminia

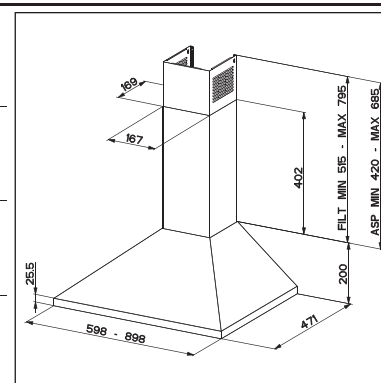


IT_ CAPPA EGEEA
• acciaio inox • 3 velocità • portata max 400 mc/h • rumorosità dB(A) 64 • accensione elettromeccanica • filtri metallici autoportanti e lavabili in lavastoviglie • faretti alogeni 1x40W

UK_ EGEEA HOOD
• stainless steel • 3 speed • Max. aspiration capacity 400 m³/h • Noise dB(A) 64 • Electromechanical switch • Spotlight 1x40 W • Metal filters dishwasher safe

FR_ HOTTE EGEEA
• acier inox • 3 vitesses • Capacité d'aspiration maximum 400 m³/h • Bruit dB(A) 64 • Allumage électromécanique • Spot halogène 1x40W • Filtres métalliques lavables en lave-vaisselle

ES_ CAMPANA EGEEA
• acero inox • 3 velocidades • Capacidad de extracción 400 m³/h • Ruido dB(A) 64 • Encendido electromecánico • Foco halógeno 1x40 W • Filtros metálicos lavables en lavavajillas



sigla	finitura	misura	codice	prezzo €
EGEEA	inox	60	928KECAEGEEA11XF	
EGEEA	inox	90	928TECAEGEEA11XF	



IT_ FILTRO AI CARBONI ATTIVI

UK_ ACTIVE CARBON FILTER

FR_ FILTRE AUX CHARBON ACTIVES

ES_ FILTRO CARBÓN ACTIVO

Modelli cappe / For these hoods / Pour ces hottes / Modelos campanas: Cassiopea - Cylindra - Cylindra Isola - Incline - Look - Orizzonte - Prestige - Prestige Isola - Stilo/SP - Stilo Isola/SP - Stilo Angolo/SP - Stilnovo

sigla	finitura	misura	codice	prezzo €
112.0157.243			918FERETO157243	



IT_ FILTRO AI CARBONI ATTIVI

UK_ ACTIVE CARBON FILTER

FR_ FILTRE AUX CHARBON ACTIVES

ES_ FILTRO CARBÓN ACTIVO

Modelli cappe / For these hoods / Pour ces hottes / Modelos campanas: Black Tie - Cubia - Eko XS - Glove - Lithos - Matrix - Mirror - Solaris - Titano

sigla	finitura	misura	codice	prezzo €
112.0157.240			918FERTD0157240	



IT_ FILTRO AI CARBONI ATTIVI

UK_ ACTIVE CARBON FILTER

FR_ FILTRE AUX CHARBON ACTIVES

ES_ FILTRO CARBÓN ACTIVO

Modelli cappe / For these hoods / Pour ces hottes / Modelos campanas: Intra - Smart HC

sigla	finitura	misura	codice	prezzo €
112.0067.944			918FERETO067944	



IT_ TELECOMANDO

UK_ REMOTE CONTROL

FR_ TÉLÉCOMMANDE

ES_ CONTROL REMOTO

Modelli cappe / For these hoods / Pour ces hottes / Modelos campanas: Black Tie - Cubia - Cubia Isola - Cylindra - Cylindra Isola - Eko XS - Look - Matrix - Orizzonte

sigla	finitura	misura	codice	prezzo €
112.0157.354			918FETELECOM354	



IT_ CAPPA VELA NRS

• Acciaio / Vetro bianco • Tecnologia NRS® per la silenziosità in cucina • Aspirazione perimetrale • 800 m³/h 4 velocità • Pulsantiera ottica + funzione 24h • Illuminazione LED • Luce "ambiente" fascia "LED" • Mantello superiore: finitura bianca o acciaio • Filtro antigrasso metallico, asportabile e lavabile • Fondo in vetro: finitura bianca o acciaio • Filtro carbone opzionale

UK_ VELA NRS HOOD

• steel/white glass • NRS technology for the silence • Perimeter aspiration – 800 m³/h – 4 speed • Touch control + 24h function • Led light – Led stripe ambient light • Upper body: white or stainless steel finish • metallic grease filter, removable and washable • Lower body: white or stainless steel finish • Optional charcoal filter

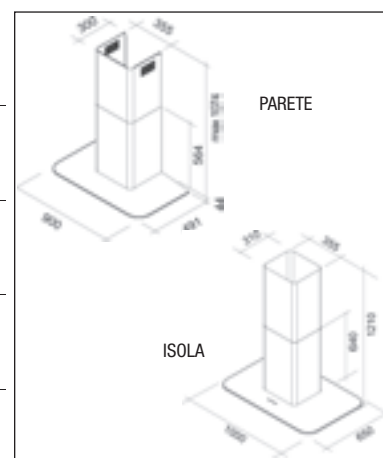
FR_ HOTTE VELA NRS

• acier/Verre blanc • Technologie NRS pour le silence dans la cuisine • Aspiration périmétrale – 800 m³/h – 4 vitesses • Bouton optique + fonction 24 h • Eclairage à led – lumière "ambiance" bande "led" • Manteau supérieur: finition blanc ou acier • Filtres métalliques, amovibles et lavables • Fond en verre : finition blanc ou acier • Filtre charbon optionnel

ES_ CAMPANA VELA NRS

• acero/cristal blanco • Tecnología NRS para el silencio en cocina • Aspiración perimétrica – 800 m³/h – 4 velocidades • Panel de mandos óptico+ función 24h • Iluminación led – Luz "ambiente" banda "led" • Capa superior: acabada blanco o acero • Filtros metálicos extirpables y lavables • Fondo en cristal: acabado blanco o acero • Filtro carbon opcional

sigla	finitura	misura	codice	prezzo €
VELA NRS PARETE	bianco	90	928TKCLVELANRBN	
VELA NRS PARETE	acciaio	90	928TKCAVELANRXN	
VELA NRS ISOLA	bianco	100x65	928XKHLVELANRBN	
VELA NRS ISOLA	acciaio	100x65	928XKHAVELANRXN	



IT_ CAPPA MARYLIN

• Ceramica bianca • Parte inferiore: vetro temperato • Sistema ionizzante per la purificazione dell'aria • Aspirazione perimetrale • 450 m³/h 4 velocità • Pulsantiera ottica + sensore foglia • Illuminazione LED 4x1 W • Filtro Carbon.Zeo combinato, rigenerabile • Filtro antigrasso metallico, asportabile e lavabile

UK_ MARYLIN HOOD

• white ceramic • Lower body: tempered glass • E.ion technology for air purification • Perimeter aspiration 450 m³/h 4 speed • Touch control + leaf sensor • Led light 4x1W • Combined and regenerable Carbon. • Zeo filter • Metallic grease filter, removable and washable

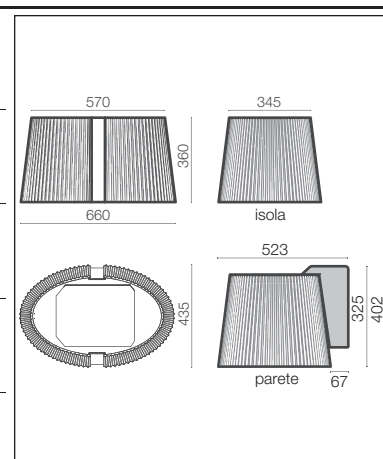
FR_ HOTTE MARYLIN

• céramique blanc • Partie inférieure: verre trempé • Système ionisant pour la purification de l'air • Aspiration périmétrale • 450 m³/h – 4 vitesses • Bouton optique + "feuille capteur" • Eclairage à led 4x1W • Filtre Charbon.Zeo combiné, régénérable • Filtres métalliques, amovibles et lavables

ES_ CAMPANA MARYLIN

• cerámica blanca • Parte inferior: cristal templado • Sistema ionizante para la purificación del aire • Aspiración perimétrica • 450 m³/h 4 velocidades • Panel de mandos óptico + sensor « hoja » • Iluminación led 4x1W • Filtro Carbon.Zeo combinado y regenerable • Filtros metálicos extirpables y lavables

sigla	finitura	misura	codice	prezzo €
MARYLIN	ceramica bianco	66	928MKCLMARYLNBJ	
MARYLIN ISOLA	ceramica bianco	isola	928MKHLMARYLNBJ	



IT_ CAPPA SPRING

• Vetro bianco o nero • Sistema ionizzante per la purificazione dell'aria • Aspirazione perimetrale • 600 m³/h 4 velocità • Touch control + sensore foglia • Illuminazione NEON 2x8 W • Filtro Carbon.Zeo combinato, rigenerabile • Filtro antigrasso metallico, asportabile e lavabile

UK_ SPRING HOOD

• white or black glass • E.ion technology for air purification • Perimeter aspiration • 600 m³/h 4 speed • Touch control + leaf sensor • Neon lamp 2x8W • Combined and regenerable Carbon.Zeo filter • Metallic grease filter, removable and washable

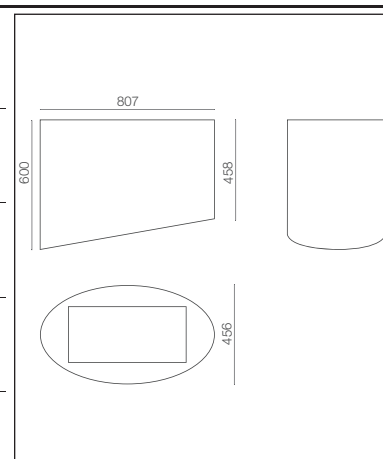
FR_ HOTTE SPRING

• verre blanc ou noir • Système ionisant pour la purification de l'air • Aspiration périmétrale • 600 m³/h – 4 vitesses • Touch control + "feuille capteur" • Eclairage NEON 2x8 W • Filtre Charbon.Zeo combiné, régénérable • Filtres métalliques, amovibles et lavables

ES_ CAMPANA SPRING

• cristal blanco o negro • Sistema ionizante para la purificación del aire • Aspiración perimétrica • 600 m³/h 4 velocidades • Touch control + sensor « hoja » • Iluminación Neon 2x8W • Filtro Carbon.Zeo combinado y regenerable • Filtros metálicos extirpables y lavables

sigla	finitura	misura	codice	prezzo €
SPRING	vetro bianco	isola	928QKHESPRNGVBJ	
SPRING	vetro nero	isola	928QKHESPRNGVNJ	



IT_ CAPPA TWISTER

• Alluminio finitura titanio • Sistema ionizzante per la purificazione dell'aria • Aspirazione perimetrale • 450 m³/h 4 velocità • Touch control + sensore foglia • Illuminazione LED 4x1 W • Filtro Carbon.Zeo combinato, rigenerabile • Filtro antigrasso metallico, asportabile e lavabile

UK_ TWISTER HOOD

• aluminium structure titanium finish • E.ion technology for air purification • Perimeter aspiration • 450 m³/h 4 speed • Touch control + leaf sensor • Led light 4x1W • Combined and regenerable Carbon.Zeo filter • Metallic grease filter, removable and washable

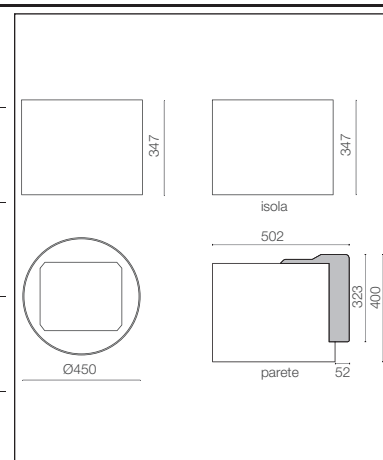
FR_ HOTTE TWISTER

• aluminium finition titane. Système ionisant pour la purification de l'air • Aspiration périmétrale • 450 m³/h – 4 vitesses • Touch control + "feuille capteur" • Eclairage à led 4x1W • Filtre Charbon.Zeo combiné, régénérable • Filtres métalliques, amovibles et lavables

ES_ CAMPANA TWISTER

• aluminio acabado titanio • Sistema ionizante para la purificación del aire • Aspiración perimétrica • 450 m³/h 4 velocidades • Touch control + sensor « hoja » • Iluminación Led 4x1W • Filtro Carbon.Zeo combinado y regenerable • Filtros metálicos extirpables y lavables

sigla	finitura	misura	codice	prezzo €
TWISTER	alluminio titanio	45	928FKATWSTRATG	
TWISTER ISOLA	alluminio titanio	isola	928FKHATWSTRATG	



IT_ CAPPA PHARO MIRABILIA

• acciaio inox spazzolato/vetro temperato • 4 velocità • portata max 800 mc/h • aspirazione perimetrale con pannello fonoassorbente • pulsantiera elettronica • filtro antigrasso metallico, asportabile e lavabile • fari alogeni "easy open" 2x20W • regolazione della luce "ambiente" • possibilità di uscita posteriore • filtro carbone incluso

UK_ PHARO MIRABILIA HOOD

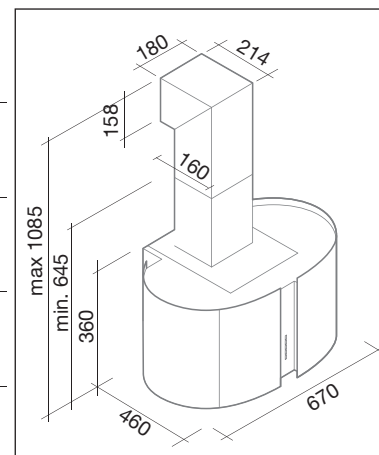
• scotch brushed stainless steel/tempered glass • 4 speed • Max. aspiration capacity 800 m³/h • Perimeter aspiration with phonoabsorbing panel • Electronic control • Metallic grease filter, removable and washable • Halogen lights "easy open" 2x20W • Adjusting ambient light • Possibility to have a back exit • Charcoal filter included

FR_ HOTTE PHARO MIRABILIA

• acier inox brossé/verre trempé • 4 vitesses • Capacité d'aspiration maximum 800 m³/h • Aspiration périmétrale avec panneau acoustique • Bouton électronique • Filtres métalliques, amovibles et lavables • Spots halogènes "easy open" 2x20W • Réglage de la lumière "ambiance" • Possibilité de sortie arrière • Filtre Charbon inclus

ES_ CAMPANA PHARO MIRABILIA

• acero inox cepillado/cristal templado • 4 velocidades • Capacidad de extracción 800 m³/h • Aspiración perimétrica con panel fonoabsorbente • Panel de mandos electrónico • Filtros metálicos extirpables y lavables • Focos halógenos "easy open" 2x20W • Regulación de la luz "ambiente" • Posibilidad de salida posterior • Filtro carbon incluido



sigla	finitura	misura	codice	prezzo €
PHARO MIRABILIA	inox/vetro	670	928MKCEPHARMIVN	



IT_ CAPPA PHARO MIRABILIA ISOLA

• acciaio inox spazzolato/vetro temperato • 4 velocità • portata max 800 mc/h • aspirazione perimetrale con pannello fonoassorbente • pulsantiera elettronica • filtro antigrasso metallico, asportabile e lavabile • fari alogeni "easy open" 4x20W • regolazione della luce "ambiente" • possibilità di uscita posteriore • filtro carbone incluso

UK_ PHARO MIRABILIA ISOLA HOOD

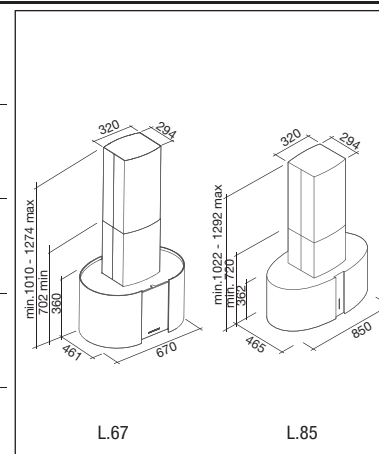
• scotch brushed stainless steel/tempered glass • 4 speed • Max. aspiration capacity 800 m³/h • Perimeter aspiration with phonoabsorbing panel • Electronic control • Metallic grease filter, removable and washable • Halogen lights "easy open" 4x20W • Adjusting ambient light • Possibility to have a back exit • Charcoal filter included

FR_ HOTTE PHARO MIRABILIA ILOT

• acier inox brossé/verre trempé • 4 vitesses • Capacité d'aspiration maximum 800 m³/h • Aspiration périmétrale avec panneau acoustique • Bouton électronique • Filtres métalliques, amovibles et lavables • Spots halogènes "easy open" 2x20W • Réglage de la lumière "ambiance" • Possibilité de sortie arrière • Filtre Charbon inclus

ES_ CAMPANA PHARO MIRABILIA ISLA

• acero inox cepillado/cristal templado • 4 velocidades • Capacidad de extracción 800 m³/h • Aspiración perimétrica con panel fonoabsorbente • Panel de mandos electrónico • Filtros metálicos extirpables y lavables • Focos halógenos "easy open" 2x20W • Regulación de la luz "ambiente" • Posibilidad de salida posterior • Filtro carbon incluido



sigla	finitura	misura	codice	prezzo €
PHARO MIRABILIA ISOLA	inox/vetro	670	928MKHEPHARSIVN	
PHARO MIRABILIA ISOLA	inox/vetro	850	928RKHEPHARSIVN	



IT_ CAPPA MANHATTAN MIRABILIA

• acciaio inox spazzolato/vetro temperato • 4 velocità • portata max 800 mc/h • aspirazione perimetrale con pannello fonoassorbente • pulsantiera elettronica • filtro antigrasso metallico, asportabile e lavabile • fari alogeni "easy open" 2x20W • regolazione della luce "ambiente" • possibilità di uscita posteriore • filtro carbone incluso

UK_ MANHATTAN MIRABILIA HOOD

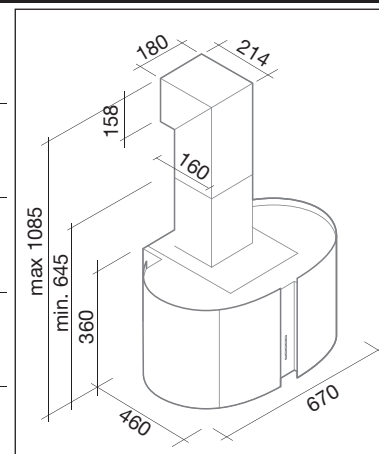
• scotch brushed stainless steel/tempered glass • 4 speed • Max. aspiration capacity 800 m³/h • Perimeter aspiration with phonoabsorbing panel • Electronic control • Metallic grease filter, removable and washable • Halogen lights "easy open" 2x20W • Adjusting ambient light • Possibility to have a back exit • Charcoal filter included

FR_ HOTTE MANHATTAN MIRABILIA

• acier inox brossé/verre trempé • 4 vitesses • Capacité d'aspiration maximum 800 m³/h • Aspiration périmétrale avec panneau acoustique • Bouton électronique • Filtres métalliques, amovibles et lavables • Spots halogènes "easy open" 2x20W • Réglage de la lumière "ambiance" • Possibilité de sortie arrière • Filtre Charbon inclus

ES_ CAMPANA MANHATTAN MIRABILIA

• acero inox cepillado/cristal templado • 4 velocidades • Capacidad de extracción 800 m³/h • Aspiración perimétrica con panel fonoabsorbente • Panel de mandos electrónico • Filtros metálicos extirpables y lavables • Focos halógenos "easy open" 2x20W • Regulación de la luz "ambiente" • Posibilidad de salida posterior • Filtro carbon incluido



sigla	finitura	misura	codice	prezzo €
MANHATTAN	inox/vetro	670	928MKCEMANTMXVN	



IT_ CAPPA MANHATTAN MIRABILIA ISOLA

• acciaio inox spazzolato/vetro temperato • 4 velocità • portata max 800 mc/h • aspirazione perimetrale con pannello fonoassorbente • pulsantiera elettronica • filtro antigrasso metallico, asportabile e lavabile • fari alogeni "easy open" 4x20W • regolazione della luce "ambiente" • possibilità di uscita posteriore • filtro carbone incluso

UK_ MANHATTAN MIRABILIA ISOLA HOOD

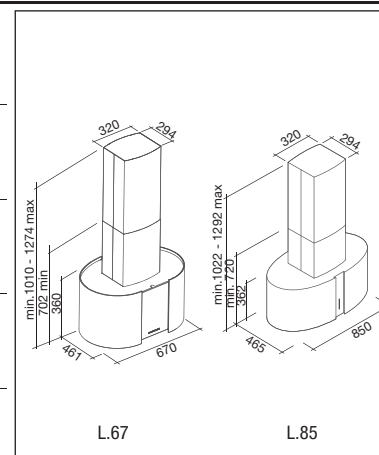
• scotch brushed stainless steel/tempered glass • 4 speed • Max. aspiration capacity 800 m³/h • Perimeter aspiration with phonoabsorbing panel • Electronic control • Metallic grease filter, removable and washable • Halogen lights "easy open" 4x20W • Adjusting ambient light • Possibility to have a back exit • Charcoal filter included

FR_ HOTTE MANHATTAN MIRABILIA ILOT

• acier inox brossé/verre trempé • 4 vitesses • Capacité d'aspiration maximum 800 m³/h • Aspiration périmétrale avec panneau acoustique • Bouton électronique • Filtres métalliques, amovibles et lavables • Spots halogènes "easy open" 4x20W • Réglage de la lumière "ambiance" • Possibilité de sortie arrière • Filtre Charbon inclus

ES_ CAMPANA MANHATTAN MIRABILIA ISLA

• acero inox cepillado/cristal templado • 4 velocidades • Capacidad de extracción 800 m³/h • Aspiración perimétrica con panel fonoabsorbente • Panel de mandos electrónico • Filtros metálicos extirpables y lavables • Focos halógenos "easy open" 4x20W • Regulación de la luz "ambiente" • Posibilidad de salida posterior • Filtro carbon incluido



sigla	finitura	misura	codice	prezzo €
MANHATTAN ISOLA	inox/vetro	670	928MKHEMANTMXVN	
MANHATTAN ISOLA	inox/vetro	850	928RKHEMANTMXVN	





IT_ CAPPA MOONLIGHT MIRABILIA

• acciaio inox spazzolato/vetro temperato • 4 velocità • portata max 800 mc/h • aspirazione perimetrale con pannello fonoassorbente • pulsantiera elettronica • filtro antigrasso metallico, asportabile e lavabile • fari alogeni "easy open" 2x20W • regolazione della luce "ambiente" • possibilità di uscita posteriore • filtro carbone incluso

UK_ MOONLIGHT MIRABILIA HOOD

• scotch brushed stainless steel/tempered glass • 4 speed • Max. aspiration capacity 800 m³/h • Perimeter aspiration with phonoabsorbing panel • Electronic control • Metallic grease filter, removable and washable • Halogen lights "easy open" 2x20W • Adjusting ambient light • Possibility to have a back exit • Charcoal filter included

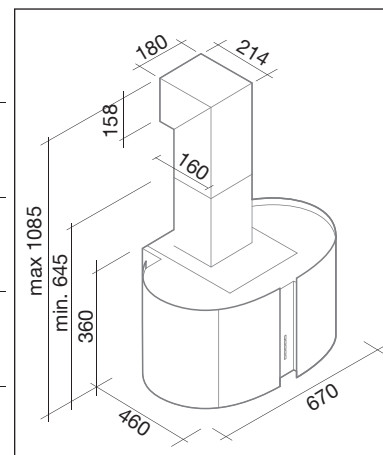
FR_ HOTTE MOONLIGHT MIRABILIA

• acier inox brossé/verre trempé • 4 vitesses • Capacité d'aspiration maximum 800 m³/h • Aspiration périmétrale avec panneau acoustique • Bouton électronique • Filtres métalliques, amovibles et lavables • Spots halogènes "easy open" 2x20W • Réglage de la lumière "ambiance" • Possibilité de sortie arrière • Filtre Charbon inclus

ES_ CAMPANA MOONLIGHT MIRABILIA

• acero inox cepillado/cristal templado • 4 velocidades • Capacidad de extracción 800 m³/h • Aspiración perimétrica con panel fonoabsorbente • Panel de mandos electrónico • Filtros metálicos extirpables y lavables • Focos halógenos "easy open" 2x20W • Regulación de la luz "ambiente" • Posibilidad de salida posterior • Filtro carbon incluido

sigla	finitura	misura	codice	prezzo €
MOONLIGHT MIRABILIA	inox/vetro	670	928MKCEMNLGMXVN	



IT_ CAPPA MOONLIGHT MIRABILIA ISOLA

• acciaio inox spazzolato/vetro temperato • 4 velocità • portata max 800 mc/h • aspirazione perimetrale con pannello fonoassorbente • pulsantiera elettronica • filtro antigrasso metallico, asportabile e lavabile • fari alogeni "easy open" 4x25W • regolazione della luce "ambiente" • possibilità di uscita posteriore • filtro carbone incluso

UK_ MOONLIGHT MIRABILIA ISOLA HOOD

• scotch brushed stainless steel/tempered glass • 4 speed • Max. aspiration capacity 800 m³/h • Perimeter aspiration with phonoabsorbing panel • Electronic control • Metallic grease filter, removable and washable • Halogen lights "easy open" 4x25W • Adjusting ambient light • Possibility to have a back exit • Charcoal filter included

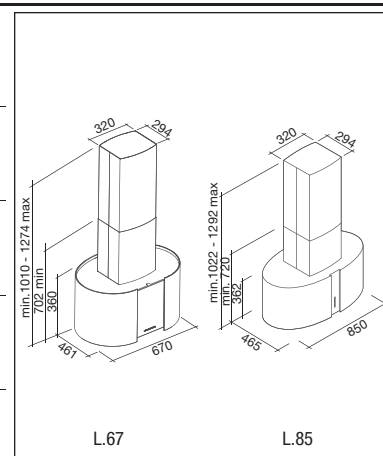
FR_ HOTTE MOONLIGHT MIRABILIA ILOT

• acier inox brossé/verre trempé • 4 vitesses • Capacité d'aspiration maximum 800 m³/h • Aspiration périmétrale avec panneau acoustique • Bouton électronique • Filtres métalliques, amovibles et lavables • Spots halogènes "easy open" 4x25W • Réglage de la lumière "ambiance" • Possibilité de sortie arrière • Filtre Charbon inclus

ES_ CAMPANA MOONLIGHT MIRABILIA ISLA

• acero inox cepillado/cristal templado • 4 velocidades • Capacidad de extracción 800 m³/h • Aspiración perimétrica con panel fonoabsorbente • Panel de mandos electrónico • Filtros metálicos extirpables y lavables • Focos halógenos "easy open" 4x25W • Regulación de la luz "ambiente" • Posibilidad de salida posterior • Filtro carbon incluido

sigla	finitura	misura	codice	prezzo €
MOONLIGHT MIRABILIA ISOLA	inox/vetro	670	928MKHEMNLGMXVN	
MOONLIGHT MIRABILIA ISOLA	inox/vetro	850	928RKHEMNLGMXVN	



IT_ CAPPA MAIA MIRABILIA

• acciaio inox spazzolato/vetro temperato • 4 velocità • portata max 800 mc/h • aspirazione perimetrale con pannello fonoassorbente • pulsantiera elettronica • filtro antigrasso metallico, asportabile e lavabile • fari alogeni "easy open" 2x20W (67cm) - 4x20W (97cm) • regolazione della luce "ambiente" • possibilità di uscita posteriore • filtro carbone incluso

UK_ MAIA MIRABILIA HOOD

• scotch brushed stainless steel/tempered glass • 4 speed • Max. aspiration capacity 800 m³/h • Perimeter aspiration with phonoabsorbing panel • Electronic control • Metallic grease filter, removable and washable • Halogen lights "easy open" 2x20W (67 cm) - 4x20 (97 cm) • Adjusting ambient light • Possibility to have a back exit • Charcoal filter included

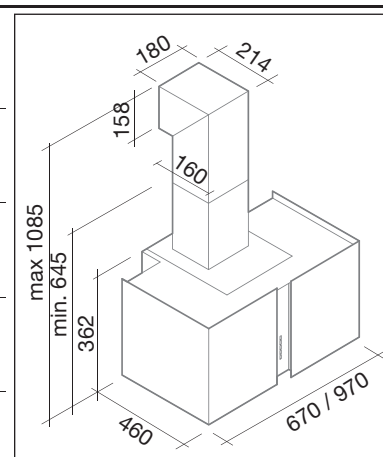
FR_ HOTTE MAIA MIRABILIA

• acier inox brossé/verre trempé • 4 vitesses • Capacité d'aspiration maximum 800 m³/h • Aspiration périmétrale avec panneau acoustique • Bouton électronique • Filtres métalliques, amovibles et lavables • Spots halogènes "easy open" 2x20W (67 cm) - 4x20 (97 cm) • Réglage de la lumière "ambiance" • Possibilité de sortie arrière • Filtre Charbon inclus

ES_ CAMPANA MAIA MIRABILIA

• acero inox cepillado/cristal templado • 4 velocidades • Capacidad de extracción 800 m³/h • Aspiración perimétrica con panel fonoabsorbente • Panel de mandos electrónico • Filtros metálicos extirpables y lavables • Focos halógenos "easy open" 2x20W (67) - 4x20 (97 cm) • Regulación de la luz "ambiente" • Posibilidad de salida posterior • Filtro carbon incluido

sigla	finitura	misura	codice	prezzo €
MAIA MIRABILIA	inox/vetro	670	928MKCEMAIAIXVN	
MAIA MIRABILIA	inox/vetro	970	928VKCEMAIAIXVN	



IT_ CAPPA LUCE

• Acciaio inox spazzolato • Finitura in vetro temperato: bianco o nero • portata max 800 mc/h • Pulsantiera Touch + funzione 24h • Luce "ambiente" Neon • Filtri Top asportabili e lavabili • Filtro carbone incluso

UK_ LUCE HOOD

• scotch brushed stainless steel • Tempered glass: white or black • Max. aspiration capacity 800 m³/h • Touch control + 24h function • "Ambient" Neon light • Top filters, removable and washable • Charcoal filter included

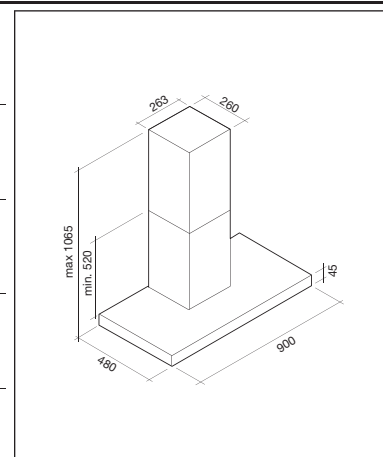
FR_ HOTTE LUCE

• acier inox brossé • Finition en verre trempé: blanc ou noir • Capacité d'aspiration maximum 800 m³/h • Touch control + fonction 24 h • Lumière "ambiance" à Neon • Filtres top amovibles et lavables • Filtre Charbon inclus

ES_ CAMPANA LUCE

• acero inox cepillado • Acabado en cristal templado: blanco o negro • Capacidad de extracción 800 m³/h • Panel de mandos touch + función 24h • Luz "ambiente" Neon • Filtros top extirpables y lavables • Filtro carbon incluido

sigla	finitura	misura	codice	prezzo €
LUCE	inox/vetro bianco	900	928TKCELUCEXVBN	
LUCE	inox/vetro nero	900	928TKCELUCEXVNN	





IT_ CAPPA POLAR WHITE E POLAR WHITE ISOLA

• acciaio finitura bianca lucida • 4 velocità • portata max 800 mc/h • pulsantiera elettronica • filtri Top asportabili e lavabili • fari alogeni • filtro carbone incluso

UK_ POLAR WHITE AND POLAR WHITE ISOLA HOOD

• stainless steel gloss white finish • 4 speed • Max. aspiration capacity 800 m³/h • Electronic control • Touch control + 24h function • Top filters, removable and washable • Charcoal filter included

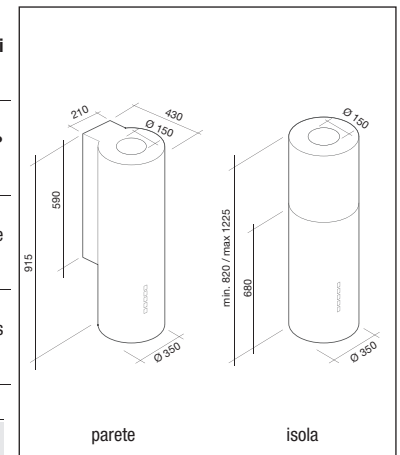
FR_ HOTTE POLAR WHITE ET POLAR WHITE ILOT

• acier finition blanc brillant • 4 vitesses • Capacité d'aspiration maximum 800 m³/h • Bouton électronique • Filtres top amovibles et lavables • Filtre Charbon inclus

ES_ CAMPANA POLAR WHITE Y POLAR WHITE ISLA

• acero acabado blanco brillo • 4 velocidades • Capacidad de extracción 800 m³/h • Panel de mandos electrónico • Filtros top extirpables y lavables • Filtro carbon incluido

sigla	finitura	misura	codice	prezzo €
POLAR WHITE	vetro bianco	Ø 350	928BKLPOLAR1BN	
POLAR WHITE ISOLA	vetro bianco	Ø 350	928BKHPOLAR1BN	



IT_ CAPPE POLAR LIGHT E POLAR LIGHT ISOLA

• acciaio inox spazzolato • 4 velocità • portata max 800 mc/h • pulsantiera elettronica • filtri Top asportabili e lavabili • illuminazione LED 3x1W • luce "ambiente" LED • filtro carbone incluso

UK_ POLAR LIGHT AND POLAR LIGHT ISOLA HOODS

• scotch brushed stainless steel • 4 speed • Max. aspiration capacity 800 m³/h • Electronic control • Top filters, removable and washable • LED light 3x1W • "Ambient" LED light • Charcoal filter included

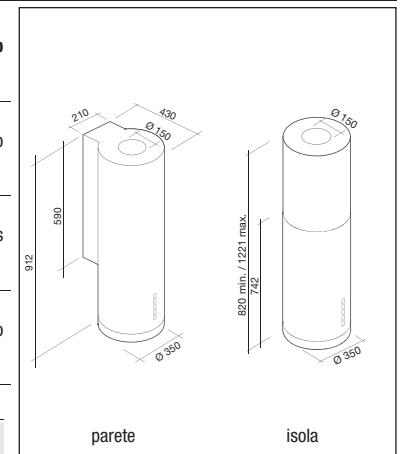
FR_ HOTTE POLAR LIGHT ET POLAR LIGHT ILOT

• acier inox brossé • 4 vitesses • Capacité d'aspiration maximum 800 m³/h • Bouton électronique • Filtres top amovibles et lavables • Eclairage à led 3x1 W • Lumière "ambiance" à led • Filtre Charbon inclus

ES_ CAMPANA POLAR LIGHT Y POLAR LIGHT ISLA

• acero inox cepillado • 4 velocidades • Capacidad de extracción 800 m³/h • Panel de mandos electrónico • Filtros top extirpables y lavables • Iluminación led 3x1W • Luz "ambiente" Led • Filtro carbon incluido

sigla	finitura	misura	codice	prezzo €
POLAR LIGHT	inox	Ø 350	928BKCAPOLARIXN	
POLAR LIGHT ISOLA	inox	Ø 350	928BKHPOLARIXN	



IT_ CAPPA QUASAR

• acciaio inox spazzolato • finitura vetro temperato: bianco (possibilità di averla anche nera o grigia) • aspirazione perimetrale con pannello fonosorbente • filtro antigrasso metallico, asportabile e lavabile • 4 velocità • portata max 800 mc/h • pulsantiera ottica con display • illuminazione alogena "easy open" 3x20W • possibilità di uscita posteriore • filtro carbone incluso

UK_ QUASAR HOOD

• scotch brushed stainless steel • Tempered glass: white (available also grey and black) • Perimeter aspiration with phonoabsorbing panel • Metallic grease filter, removable and washable • 4 speed • Max. aspiration capacity 800 m³/h • Touch control with display • Halogen "easy open" light 3x20W • Possibility to have a back exit • Charcoal filter included

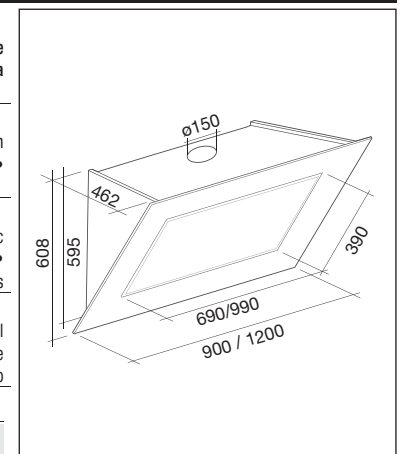
FR_ HOTTE QUASAR

• acier inox brossé • Finition verre trempé: blanc (possibilité de l'avoir aussi noir ou gris) • Aspiration périphérique avec panneau acoustique • Filtres métalliques, amovibles et lavables • 4 vitesses • Capacité d'aspiration maximum 800 m³/h • Bouton optique avec display • Eclairage halogène "easy open" 3x20W • Possibilité de sortie arrière • Filtre Charbon inclus

ES_ CAMPANA QUASAR

• acero inox cepillado • Acabado cristal templado: blanco (posibilidad que sea negro o gris) • Aspiración perimétrica con panel fonosorbente • Filtros metálicos extirpables y lavables • 4 velocidades • Capacidad de extracción 800 m³/h • Panel de mandos óptico con display • Iluminación halógena « easy open » 3x20W • Posibilidad de salida posterior • Filtro carbon incluido

sigla	finitura	misura	codice	prezzo €
QUASAR	laccato bianco	900	928TKCLQUASARBN	
QUASAR	laccato bianco	1200	9281KCLQUASARBN	



IT_ CAPPA QUASAR TOP

• acciaio inox Fasteel antimpronta, finitura spazzolato • aspirazione perimetrale • filtro antigrasso metallico, asportabile e lavabile • 4 velocità • portata max 800 mc/h • pulsantiera elettronica • illuminazione alogena "easy open" 3x20W • possibilità di uscita posteriore • filtro carbone incluso

UK_ QUASAR TOP HOOD

• scotch brushed Fasteel, no finger prints • Perimeter aspiration • Metallic grease filter, removable and washable • 4 speed • Max. aspiration capacity 800 m³/h • Electronic control • Halogen "easy open" light 3x20W • Possibility to have a back exit • Charcoal filter included

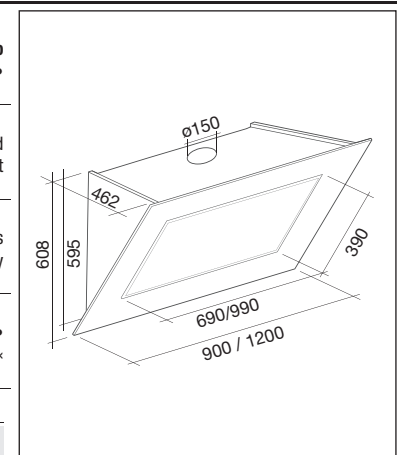
FR_ HOTTE QUASAR TOP

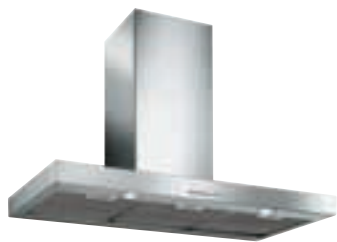
• acier inox "Fasteel", finition brossé • Aspiration périphérique • Filtres métalliques, amovibles et lavables • 4 vitesses • Capacité d'aspiration maximum 800 m³/h • Bouton électronique • Eclairage halogène "easy open" 3x20W • Possibilité de sortie arrière • Filtre Charbon inclus

ES_ CAMPANA QUASAR TOP

• acero inox Fasteel, acabado cepillado • Aspiración perimétrica • Filtros metálicos extirpables y lavables • 4 velocidades • Capacidad de extracción 800 m³/h • Panel de mandos electrónico • Iluminación halógena « easy open » 3x20W • Posibilidad de salida posterior • Filtro carbon incluido

sigla	finitura	misura	codice	prezzo €
QUASAR TOP	inox	900	928TKCAQUASARXN	
QUASAR TOP	inox	1200	9281KCAQUASARXN	





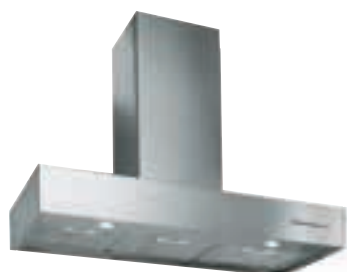
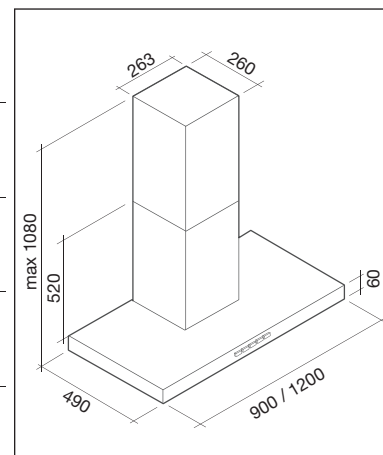
IT_ CAPPA PLANE
• acciaio inox spazzolato • filtri Top asportabili e lavabili • 4 velocità • portata max 600 mc/h • illuminazione alogena "easy open" 2x20W (90) - 3x20W (120) • filtro carbone incluso

UK_ PLANE HOOD
• scotch brushed stainless steel • Top filters, removable and washable • 4 speed • Max. aspiration capacity 600 m³/h • Halogen "easy open" light 2x20W (90) - 3x20W (120) • Charcoal filter included

FR_ HOTTE PLANE
• acier inox brossé • Filtres top amovibles et lavables • 4 vitesses • Capacité d'aspiration maximum 600 m³/h • Eclairage halogène "easy open" 2x20W (90) - 3x20W (120) • Filtre Charbon inclus

ES_ CAMPANA PLANE
• acero inox cepillado • Filtros top extirpables y lavables • 4 velocidades • Capacidad de extracción 600 m³/h • Iluminación halógena « easy open » 2x20W (90) - 3x20W (120) • Filtro carbon incluido

sigla	finitura	misura	codice	prezzo €
PLANE	inox	900	928TKCAPLANEIXJ	
PLANE	inox	1200	9281KCAPLANEIXJ	
PLANE	bianca (800 m³/h)	900	928TKCLPLANE1BN	



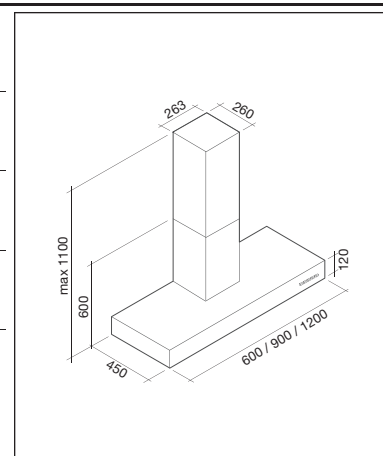
IT_ CAPPA LINE
• acciaio inox spazzolato • filtri Top • 3 velocità (600) - 4 velocità (800) • portata max 600/800 mc/h • illuminazione alogena "easy open" 2x20W • filtro carbone incluso

UK_ LINE HOOD
• scotch brushed stainless steel • Top filter • 3 speed (600) - 4 speed (800) • Max. aspiration capacity 600/800 m³/h • Halogen "easy open" light 2x20W • Charcoal filter included

FR_ HOTTE LINE
• acier inox brossé • Filtres top • 3 vitesses (600) - 4 vitesses (800) • Capacité d'aspiration maximum 600/800 m³/h • Eclairage halogène "easy open" 2x20W • Filtre Charbon inclus

ES_ CAMPANA LINE
• acero inox cepillado • Filtros top • 3 velocidades (600) - 4 velocidades (800) • Capacidad de extracción 600/800 m³/h • Iluminación halógena « easy open » 2x20W • Filtro carbon incluido

sigla	finitura	misura	codice	prezzo €
LINE	inox 600 m³	600	928KKCALINEIX6J	
LINE	inox 600 m³	900	928TKCALINEIX6J	
LINE	inox 600 m³	1200	9281KCALINEIX6J	
LINE	inox 800 m³	600	928KKCALINEIX8N	
LINE	inox 800 m³	900	928TKCALINEIX8N	
LINE	inox 800 m³	1200	9281KCALINEIX8N	



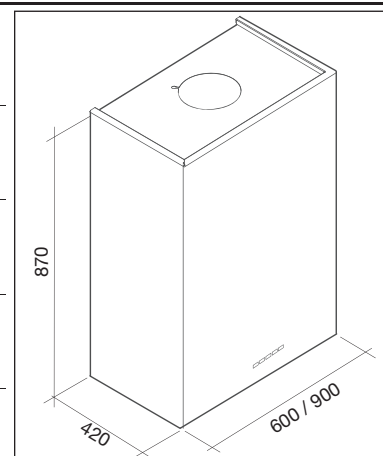
IT_ CAPPA LAGUNA VETRO
• acciaio inox spazzolato • 4 velocità • finitura vetro temperato: bianco o nero • portata max 800 mc/h • aspirazione perimetrale con pannello fonoassorbente • pulsantiera ottica + display • filtro antigrasso metallico, asportabile e lavabile • disponibile con pannello personalizzabile • illuminazione alogena 2x20W • filtro carbone incluso

UK_ LAGUNA VETRO HOOD
• scotch brushed stainless steel • 4 speed • Tempered glass: white or black • Max. aspiration capacity 800 m³/h • Perimeter aspiration with phonoabsorbing panel • Touch control with display • Metallic grease filter, removable and washable • Available with customized panel • Halogen light 2x20W • Charcoal filter included

FR_ HOTTE LAGUNA VERRE
• acier inox brossé • 4 vitesses • Finition verre trempé: blanc ou noir • Capacité d'aspiration maximum 800 m³/h • Aspiration périmétrale avec panneau acoustique • Bouton optique avec display • Filtres métalliques, amovibles et lavables • Disponible avec panneau personnalisé • Eclairage halogène "easy open" 2x20W • Filtre Charbon inclus

ES_ CAMPANA LAGUNA VETRO
• acero inox cepillado • 4 velocidades • Acabado cristal templado: blanco o negro • Capacidad de extracción 800 m³/h • Aspiración perimétrica con panel fonoabsorbente • Panel de mandos óptico con display • Filtros metálicos extirpables y lavables • Disponible con panel personalizado • Iluminación halógena 2x20W • Filtro carbon incluido

sigla	finitura	misura	codice	prezzo €
LAGUNA VETRO	nero	600	928KKCELAGUNVNN	
LAGUNA VETRO	bianco	600	928KKCELAGUNVBN	
LAGUNA VETRO	nero	900	928TKCELAGUNVNN	
LAGUNA VETRO	bianco	900	928TKCELAGUNVBN	



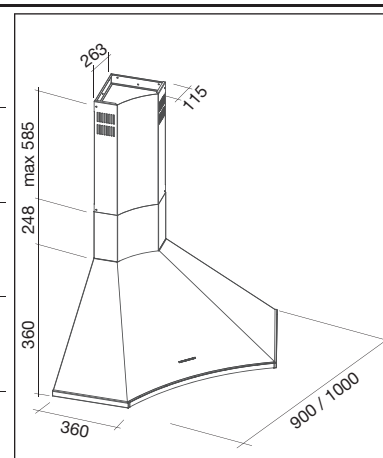
IT_ CAPPA ELIOS
• acciaio inox spazzolato • finitura bordo inferiore acciaio inox • filtri Top • 4 velocità • portata max 800 mc/h • filtro antigrasso metallico, asportabile e lavabile • illuminazione con fari alogeni "easy open" 3x20W • filtro carbone incluso

UK_ ELIOS HOOD
• scotch brushed stainless steel • Stainless steel frame • Top filters • 4 speed • Max. aspiration capacity 800 m³/h • Metallic grease filter, removable and washable • Halogen "easy open" light 3x20W • Charcoal filter included

FR_ HOTTE ELIOS
• acier inox brossé • Finition cadre inférieur acier inox • Filtres top • 4 vitesses • Capacité d'aspiration maximum 800 m³/h • Filtres métalliques, amovibles et lavables • Eclairage avec spots halogènes "easy open" 3x20W • Filtre Charbon inclus

ES_ CAMPANA ELIOS
• acero inox cepillado • Acabado marco inferior acero inox • Filtros top • 4 velocidades • Capacidad de extracción 800 m³/h • Filtros metálicos extirpables y lavables • Iluminación con focos halógenos « easy open » 3x20W • Filtro carbon incluido

sigla	finitura	misura	codice	prezzo €
ELIOS	inox	ang. 90	928TKMAELIOSIXN	
ELIOS	inox	ang. 100	928XKMAELIOSIXN	





IT_ CAPPA CONCORDE

• acciaio inox spazzolato • aspirazione perimetrale con pannello fonoassorbente • 4 velocità • portata max 600 mc/h • pulsantiera elettronica • filtro antigrasso metallico, asportabile e lavabile • illuminazione con fari alogeni "easy open" 2x20W • filtro carbone incluso

UK_ CONCORDE HOOD

• scotch brushed stainless steel • Perimeter aspiration with phonoabsorbing panel • 4 speed • Max. aspiration capacity 600 m³/h • Electronic control • Metallic grease filter, removable and washable • Halogen "easy open" light 2x20W • Charcoal filter included

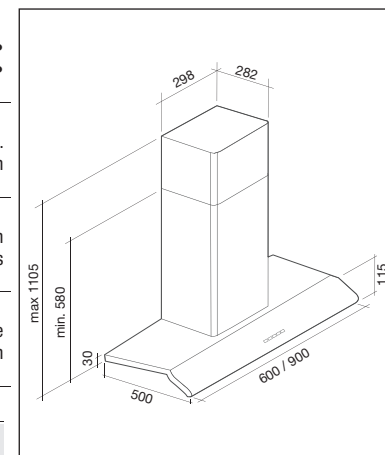
FR_ HOTTE CONCORDE

• acier inox brossé • Aspiration périmétrale avec panneau acoustique • 4 vitesses • Capacité d'aspiration maximum 600 m³/h • Bouton électronique • Filtres métalliques, amovibles et lavables • Eclairage avec spots halogènes "easy open" 2x20W • Filtre Charbon inclus

ES_ CAMPANA CONCORDE

• acero inox cepillado • Aspiración perimétrica con panel fonoabsorbente • 4 velocidades • Capacidad de extracción 600 m³/h • Panel de mandos electrónico • Filtros metálicos extirpables y lavables • Iluminación con focos halógenos « easy open » 2x20W • Filtro Charbon inclus

sigla	finitura	misura	codice	prezzo €
CONCORDE	inox	600	928KKCACONCRIXJ	
CONCORDE	inox	900	928TKCACONCRIXJ	



IT_ CAPPA ALTAIR

• acciaio inox spazzolato • aspirazione perimetrale con pannello fonoassorbente • 4 velocità • portata max 600 mc/h • pulsantiera elettronica • filtro antigrasso metallico, asportabile e lavabile • illuminazione con fari alogeni "easy open" 2x20W • filtro carbone incluso

UK_ ALTAIR HOOD

• scotch brushed stainless steel • Perimeter aspiration with phonoabsorbing panel • 4 speed • Max. aspiration capacity 600 m³/h • Electronic control • Metallic grease filter, removable and washable • Halogen "easy open" light 2x20W • Charcoal filter included

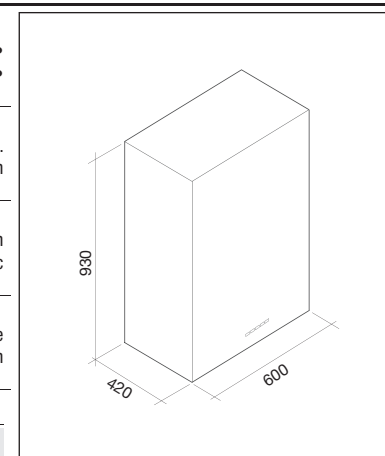
FR_ HOTTE ALTAIR

• acier inox brossé • Aspiration périmétrale avec panneau acoustique • 4 vitesses • Capacité d'aspiration maximum 600 m³/h • Bouton électronique • Filtres métalliques, amovibles et lavables • Eclairage avec spots halogènes "easy open" 2x20W • Filtre Charbon inclus

ES_ CAMPANA ALTAIR

• acero inox cepillado • Aspiración perimétrica con panel fonoabsorbente • 4 velocidades • Capacidad de extracción 600 m³/h • Panel de mandos electrónico • Filtros metálicos extirpables y lavables • Iluminación con focos halógenos « easy open » 2x20W • Filtro carbon inclus

sigla	finitura	misura	codice	prezzo €
ALTAIR	inox	600	928KKCAALTAIIXJ	



IT_ CAPPA ALTAIR ISOLA

• acciaio inox spazzolato • aspirazione perimetrale con pannello fonoassorbente • 4 velocità • portata max 600 mc/h • pulsantiera elettronica • filtro antigrasso metallico, asportabile e lavabile • illuminazione con fari alogeni "easy open" 4x20W • filtro carbone incluso

UK_ ALTAIR ISOLA HOOD

• scotch brushed stainless steel • Perimeter aspiration with phonoabsorbing panel • 4 speed • Max. aspiration capacity 600 m³/h • Electronic control • Metallic grease filter, removable and washable • Halogen "easy open" light 4x20W • Charcoal filter included

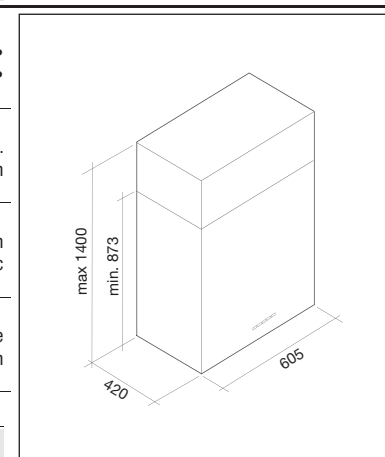
FR_ HOTTE ALTAIR ILOT

• acier inox brossé • Aspiration périmétrale avec panneau acoustique • 4 vitesses • Capacité d'aspiration maximum 600 m³/h • Bouton électronique • Filtres métalliques, amovibles et lavables • Eclairage avec spots halogènes "easy open" 4x20W • Filtre Charbon inclus

ES_ CAMPANA ALTAIR ISLA

• Acero inox cepillado • Aspiración perimétrica con panel fonoabsorbente • 4 velocidades • Capacidad de extracción 600 m³/h • Panel de mandos electrónico • Filtros metálicos extirpables y lavables • Iluminación con focos halógenos « easy open » 4x20W • Filtro carbon inclus

sigla	finitura	misura	codice	prezzo €
ALTAIR ISOLA	inox	605x420	928KKHAALTAIIXN	



IT_ CAPPA STEP

• acciaio inox spazzolato • filtri Top • 3 velocità • portata max 600 mc/h • filtro antigrasso metallico, asportabile e lavabile • illuminazione con fari alogeni "easy open" 2x20W • filtro carbone incluso

UK_ STEP HOOD

• scotch brushed stainless steel • Top filters • 3 speed • Max. aspiration capacity 600 m³/h • Metallic grease filter, removable and washable • Halogen "easy open" light 2x20W • Charcoal filter included

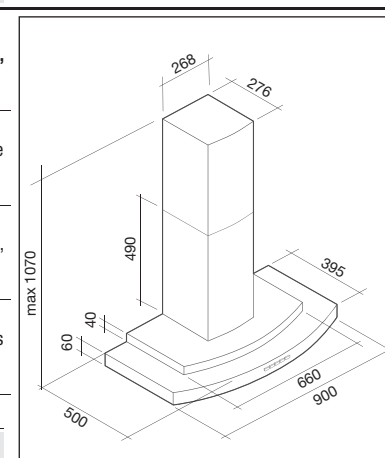
FR_ HOTTE STEP

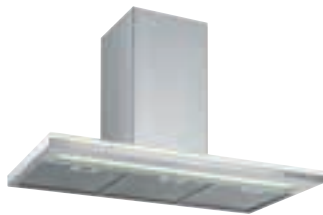
• acier inox brossé • Filtres top • 3 vitesses • Capacité d'aspiration maximum 600 m³/h • Filtres métalliques, amovibles et lavables • Eclairage avec spots halogènes "easy open" 2x20W • Filtre Charbon inclus

ES_ CAMPANA STEP

• Acero inox cepillado • Filtros top • 3 velocidades • Capacidad de extracción 600 m³/h • Filtros metálicos extirpables y lavables • Iluminación con focos halógenos « easy open » 2x20W • Filtro carbon inclus

sigla	finitura	misura	codice	prezzo €
STEP	inox	900	928TKCASTEP1IXJ	



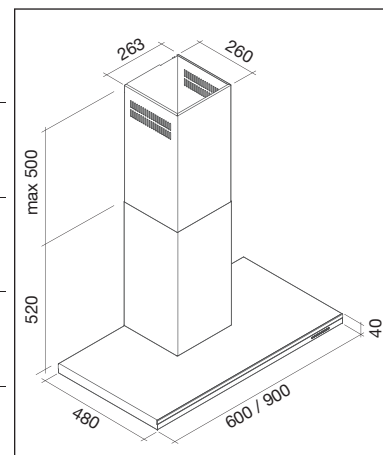


IT_ CAPPA LUMEN
• acciaio inox spazzolato • filtri Top • 4 velocità • portata max: L. 900 x 600 mc/h, L. 1200 x 800 mc/h • pulsantiera elettronica • illuminazione neon 1x13W (60) - 1x21W (90) • filtro carbone incluso

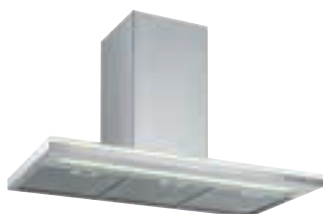
UK_ LUMEN HOOD
• scotch brushed stainless steel • Top filters • 4 speed • Max. aspiration capacity 600 m³/h • Electronic control • Neon light 1x13W (60) - 1x21W (90) • Charcoal filter included

FR_ HOTTE LUMEN
• acier inox brossé • Filtres top • 4 vitesses • Capacité d'aspiration maximum 600 m³/h • Bouton électronique • Eclairage à neon 1x13W (60) - 1x21W (90) • Filtre Charbon inclus

ES_ CAMPANA LUMEN
• acero inox cepillado • Filtros top • 4 velocidades • Capacidad de extracción 600 m³/h • Panel de mandos electrónico • Iluminación neon 1x13W (60) - 1x21W (90) • Filtro carbon incluido



sigla	finitura	misura	codice	prezzo €
LUMEN	inox	600	928KKCALUMENIXJ	
LUMEN	inox	900	928TKCALUMENIXJ	

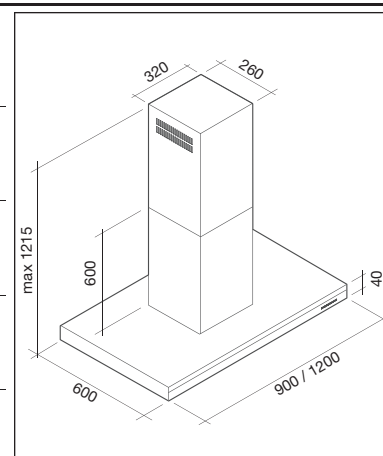


IT_ CAPPA LUMEN ISOLA
• acciaio inox spazzolato • filtri Top • 4 velocità • portata max 600 mc/h • pulsantiera elettronica • illuminazione neon 2x21W (90) - 2x28W (120) • filtro carbone incluso

UK_ LUMEN ISOLA HOOD
• scotch brushed stainless steel • Top filters • 4 speed • Max. aspiration capacity 600 m³/h (90) - 800 m³/h (120) • Electronic control • Neon light 2x21W (90) - 2x28W (120) • Charcoal filter included

FR_ HOTTE LUMEN ILOT
• acier inox brossé • Filtres top • 4 vitesses • Capacité d'aspiration maximum 600 m³/h (90) - 800 m³/h (120) • Bouton électronique • Eclairage à neon 2x21W (90) - 2x28W (120) • Filtre Charbon inclu

ES_ CAMPANA LUMEN ISLA
• acero inox cepillado • Filtros top • 4 velocidades • Capacidad de extracción 600 m³/h (90) - 800 m³/h (120) • Panel de mandos electrónico • Iluminación neon 2x21W (90) - 2x28W (120) • Filtro carbon incluido



sigla	finitura	misura	codice	prezzo €
LUMEN ISOLA	inox	900x600	928TKHALUMISIXJ	
LUMEN ISOLA	inox	1200x600	9281KHALUMISIXJ	

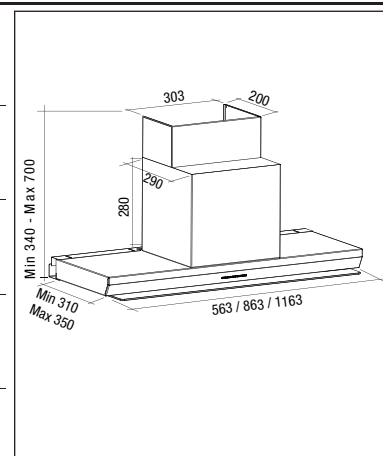


IT_ CAPPA VIRGOLA
• acciaio inox e vetro temperato • 3 velocità • portata max 600 mc/h • pulsantiera elettronica • filtro antigrasso metallico asportabile e lavabile • illuminazione LED 2x1 W

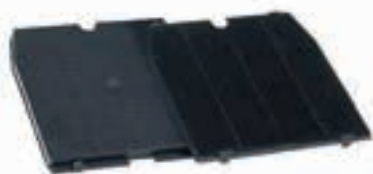
UK_ VIRGOLA HOOD
• stainless steel and tempered glass • 3 speed • Max. aspiration capacity 600 m³/h • Electronic control • Metallic grease filter, removable and washable • LED light 2x1W

FR_ HOTTE VIRGOLA
• acier inox brossé et verre trempé • 3 vitesses • Capacité d'aspiration maximum 600 m³/h • Bouton électronique • Filtres métalliques, amovibles et lavables • Eclairage à led 2x1W

ES_ CAMPANA VIRGOLA
• acero inox y cristal templado • 3 velocidades • Capacidad de extracción 600 m³/h • Panel de mandos electrónico • Filtros metálicos extirpables y lavables • Iluminación led 2x1W



sigla	finitura	misura	codice	prezzo €
VIRGOLA LED	inox	600	930FKIIVIRGLIXJ	
VIRGOLA LED	inox	900	930LKIIVIRGLIXJ	
VIRGOLA LED	inox	1200	930SKIIVIRGLIXJ	



IT_ FILTRO CARBONI ATTIVI RETTANGOLARE
UK_ RECTANGULAR CHARCOAL FILTERS
FR_ FILTRE AUX CHARBONS ACTIVES RECTANGULAIRE
ES_ FILTRO CARBÓN ACTIVO RECTANGULAR

Per cappe/For hoods/Pour hottes/Para campanas:
Artemide - Concorde - Plane - Lumen - Mirò - Mercurio - Line - Step

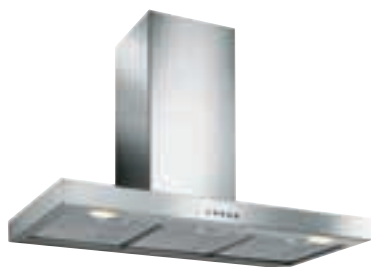
sigla	modello	codice	prezzo €
103050107	tipo/type/type/tipo 3	918FKRETTYPE312	



IT_ FILTRO CARBONI ATTIVI ROTONDO
UK_ ROUND CHARCOAL FILTERS
FR_ FILTRE AUX CHARBONS ACTIVES ROND
ES_ FILTRO CARBÓN ACTIVO REDONDOS

Tipo/Type/Type/Typo 2 per cappe/for hoods/pour hottes/para campanas: Altair - Mimosa - Millenium - Pulsar
Tipo/Type/Type/Typo 6 per cappe/for hoods/pour hottes/para campanas: Mirabilia - Quasar - Polar - Butterfly - Menhir - Laguna - Elios - Luce

sigla	modello	codice	prezzo €
103050102	tipo/type/type/tipo 2	918FKRTDTYPE212	
103050091	tipo/type/type/tipo 6	918FKRTDTYPE612	

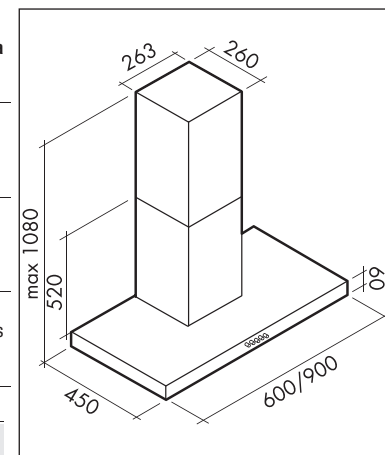


IT_ CAPPA AIRMEC MERCURIO
• Acciaio inox • Faretto alogeni rotondi • Filtro metallico asportabile e lavabile • Pulsantiera meccanica

UK_ AIRMEC MERCURIO HOOD
• stainless steel • Round halogen spotlights • Metallic filter, removable and washable • Mechanic control

FR_ HOTTE AIRMEC MERCURIO
• acier inox • Spots halogènes arrondis • Filtres métalliques, amovibles et lavables • Bouton mécanique

ES_ CAMPANA AIRMEC MERCURIO
• acero inox • Focos halógenos redondos • Filtros metálicos extirpables y lavables • Panel de mandos mecánico



sigla	finitura	misura	codice	prezzo €
AIRMEC MERCURIO	inox 450m ³	600	928KKCAARMRCIXG	
AIRMEC MERCURIO	inox 450m ³	900	928TKCAARMRCIXG	

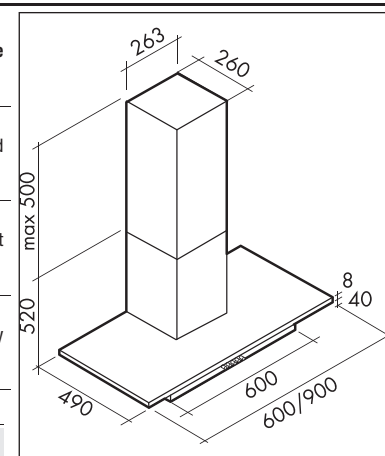


IT_ CAPPA AIRMEC ARTEMIDE
• Acciaio inox • Mantello in vetro temperato • Faretto alogeni rotondi • Filtro metallico asportabile e lavabile • Pulsantiera meccanica

UK_ AIRMEC ARTEMIDE HOOD
• stainless steel • Tempered glass upper part • Round halogen spotlights • Metallic filter, removable and washable • Mechanic control

FR_ HOTTE AIRMEC ARTEMIDE
• acier inox • Manteau en verre trempé • Spots halogènes arrondis • Filtres métalliques, amovibles et lavables • Bouton mécanique

ES_ CAMPANA AIRMEC ARTEMIDE
• acero inox • Capa en cristal templado • Focos halógenos redondos • Filtros metálicos extirpables y lavables • Panel de mandos mecánico



sigla	finitura	misura	codice	prezzo €
AIRMEC ARTEMIDE	inox/vetro 450m ³	600	928KKCEARARTXVG	
AIRMEC ARTEMIDE	inox/vetro 450m ³	900	928TKCEARARTXVG	

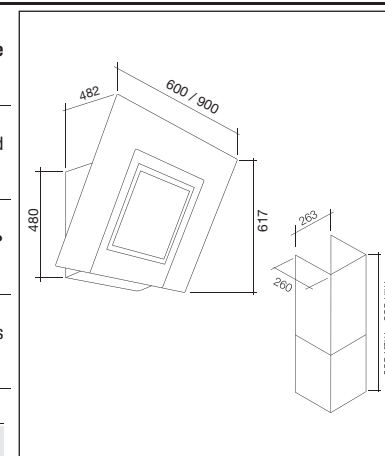


IT_ CAPPA AIRMEC MILLENNIUM
• Acciaio inox • Vetro temperato nero • Faretto alogeni rotondi • Filtro metallico asportabile e lavabile • Pulsantiera meccanica

UK_ AIRMEC MILLENNIUM HOOD
• stainless steel • Black tempered glass • Round halogen spotlights • Metallic filter, removable and washable • Mechanic control

FR_ HOTTE AIRMEC MILLENNIUM
• acier inox • Verre trempé noir • Spots halogènes arrondis • Filtres métalliques, amovibles et lavables • Bouton mécanique

ES_ CAMPANA AIRMEC MILLENNIUM
• acero inox • Cristal templado negro • Focos halógenos redondos • Filtros metálicos extirpables y lavables • Panel de mandos mecánico



sigla	finitura	misura	codice	prezzo €
AIRMEC MILLENNIUM	inox/vetro nero 450m ³	600	928KKCEARMLLVNG	
AIRMEC MILLENNIUM	inox/vetro nero 450m ³	900	928TKCEARMLLVNG	
CAMINO OPZIONALE	inox		918FKCAMPZMLLNM	

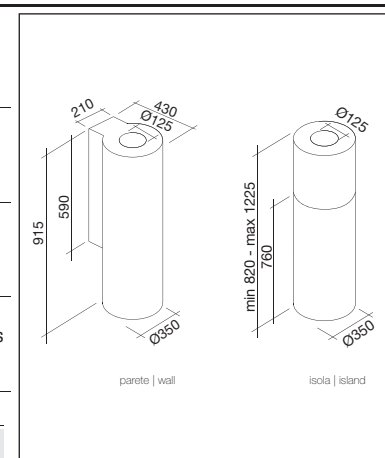


IT_ CAPPA AIRMEC PULSAR
• Acciaio inox • Faretto dicroici • Filtro metallico asportabile e lavabile • Pulsantiera meccanica

UK_ AIRMEC PULSAR HOOD
• stainless steel • Dichroic spotlights • Metallic filter, removable and washable • Mechanic control

FR_ HOTTE AIRMEC PULSAR
• acier inox • Spots dichroïques • Filtres métalliques, amovibles et lavables • Bouton mécanique

ES_ CAMPANA AIRMEC PULSAR
• acero inox • Focos halógenos redondos • Filtros metálicos extirpables y lavables • Panel de mandos mecánico



sigla	finitura	misura	codice	prezzo €
AIRMEC PULSAR	inox	Ø 350	928BKCAARPLSIXJ	
AIRMEC PULSAR ISOLA	inox	Ø 350	928BKHAARPLSIXJ	



IT_ CAPPA IKAP

• Finitura: acciaio inox Scotch Brite / acciaio verniciato bianco • Motore: 600m³ • 220/240V 50Hz 110W • Comandi: pulsantiera elettronica • Illuminazione: faro alogeno 20W x2 • Filtro: alluminio 300 x 230 x 2

UK_ IKAP HOOD

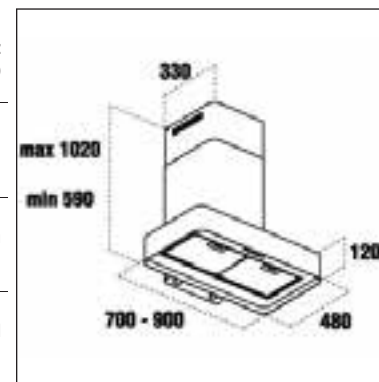
• Finishes: scotch Brite Stainless steel/ white painted steel • Motor: 600 m³ • 220/240 V 50 Hz 110W • Electronic control • Halogen light 2x20W • Filter: aluminium 300 x 230 x 2

FR_ HOTTE IKAP

• Finition: acier inox Scotch Brite/acier teinté blanc • Moteur: 600 m³ • 220/240 V 50 Hz 110W • Bouton électronique • Spot halogène 2x20W • Filtre aluminium 300x230x2

ES_ CAMPANA IKAP

• Acabado: acero inox Scotch Brite/acero barnizado blanco • Motor: 600 m³ • 220/240 V 50 Hz 110W • Panel de mandos electrónico • Focos halógenos 2x20W • Filtro en aluminio 300x230x2



sigla	finitura	misura	codice	prezzo €
IKAP	bianco/inox	700	928NMCCIKAP1XBJ	
IKAP	bianco/inox	900	928TMCCIKAP1XBJ	



IT_ CAPPA JOLLY

• Finitura: acciaio inox Scotch Brite acciaio inox Scotch Brite / bianco • Motore: 600 m³ • 220/240V 50 Hz 110W • Comandi: pulsantiera elettronica • Illuminazione: faro dicroico 20W x 2 • Filtro: alluminio 416 x 93 x 1

UK_ JOLLY HOOD

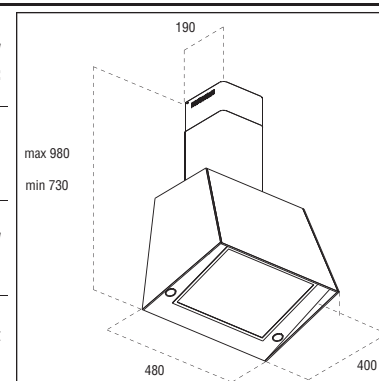
• Finishes: scotch Brite Stainless steel - Scotch Brite Stainless steel/white • Motor: 600 m³ • 220/240 V 50 Hz 110W • Electronic control • Dichroic light 2x20W • Filter: aluminium 416 x 93 x 1

FR_ HOTTE JOLLY

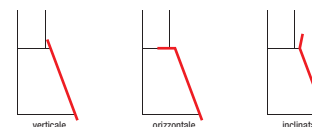
• Finition: acier inox Scotch Brite - acier inox Scotch Brite/blanc • Moteur: 600 m³ • 220/240 V 50 Hz 110W • Bouton électronique • Spot dichroïque 2x20W • Filtre aluminium 416x93x1

ES_ CAMPANA JOLLY

• Acabado: acero inox Scotch Brite - acero inox Scotch Brite/blanco • Motor: 600 m³ • 220/240 V 50 Hz 110W • Panel de mandos electrónico • Foco dicroico 2x20W • Filtro en aluminio 416x93x1



sigla	finitura	misura	codice	prezzo €
JOLLY ORIZZONTALE	bianco	600	928KMCCJOLL1XBJ	
JOLLY VERTICALE	bianco	600	928KMCCJOLV1XBJ	
JOLLY INCLINATA	bianco	600	928KMCCJOLI1XBJ	



IT_ CAPPA DIAMOND ST1

• Finitura: acciaio inox Scotch Brite • Motore: 900m³ • 220-240V 50Hz 250W • Comandi: pulsantiera Touch control • Illuminazione: LED • Filtro: alluminio

UK_ DIAMOND ST1 HOOD

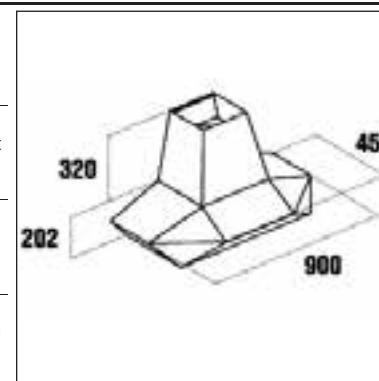
• Finish: scotch Brite Stainless steel • Motor: 900 m³ • 220/240 V 50 Hz 250W • Touch control • LED light • Filter: aluminium

FR_ HOTTE DIAMOND ST1

• Finition: acier inox Scotch Brite • Moteur: 900 m³ • 220/240 V 50 Hz 250W • Bouton touch control • Eclairage à led • Filtre aluminium

ES_ CAMPANA DIAMOND ST1

• Acabado: acero inox Scotch Brite • Motor: 900 m³ • 220/240 V 50 Hz 250W • Panel de mandos touch control • Iluminación led • Filtro en aluminio



sigla	finitura	misura	codice	prezzo €
DIAMOND ST1	inox	900	928TMCADIAM1IXQ	



IT_ CAPPA DIAMOND ST3

• Finitura: acciaio inox Scotch Brite • Motore: 600m³ • 220-240V 50Hz 110W • Comandi: pulsantiera elettronica • Illuminazione: faro alogeno • Filtro: alluminio

UK_ DIAMOND ST3 HOOD

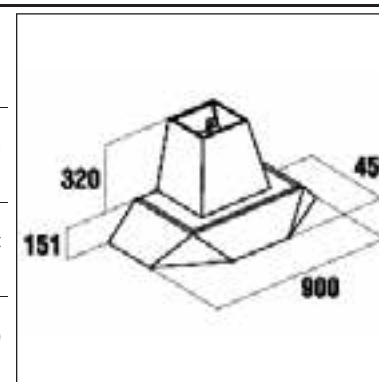
• Finish: scotch Brite Stainless steel • Motor: 600 m³ • 220/240 V 50 Hz 110W • Electronic control • Halogen light • Filter: aluminium

FR_ HOTTE DIAMOND ST3

• Finition: acier inox Scotch Brite • Moteur: 600 m³ • 220/240 V 50 Hz 110W • Bouton électronique • Spot halogène • Filtre aluminium

ES_ CAMPANA DIAMOND ST3

• Acabado: acero inox Scotch Brite • Motor: 600 m³ • 220/240 V 50 Hz 110W • Panel de mandos electrónico • Iluminación: foco halógeno • Filtro en aluminio



sigla	finitura	misura	codice	prezzo €
DIAMOND ST3	inox	900	928TMCADIAM3IXJ	



IT_ CAPPA FLAT

• Motore 600 mc/h con pulsantiera elettronica a membrana • Faro alogeno orientabile 20W/12V (n. 2)
• Filtri in acciaio/alluminio • Accessori: camino telescopico altezza min350/max650.

UK_ FLAT HOOD

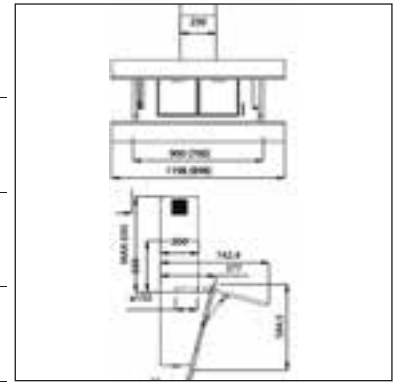
• Motor: 600 m³ with electronic control • Halogen light 20W/12V (2) • Filter: steel/aluminium • Telescopic chimney minimum height 350/maximum 650

FR_ HOTTE FLAT

• Moteur: 600 m³ avec bouton électronique • Spot halogène orientable 20W/12V (2) • Filtre en acier/aluminium • Accessoires: cheminée télescopique hauteur min.350/max.650

ES_ CAMPANA FLAT

• Motor: 600 m³ con panel de mandos electrónico • Foco halógeno 20W/12V (2) • Filtro en acero/aluminio • Opción: chimenea telescópica altura min.350/max.650



sigla	finitura	misura	codice	prezzo €
FLAT	vetro bianco	900	928TMCEFLAT1VBJ	
FLAT	vetro nero	900	928TMCEFLAT1VNJ	
FLAT	inox	900	928TMCEFLAT1VXJ	



IT_ CAPPA RETTANGOLA

• Cappa in acciaio inox da parete o isola • Motore 600 mc/h con pulsantiera elettronica a membrana • 220/230 V 50 Hz 150 W • Illuminazione: faretto alogeno 20W/12 V (n. 2) • Filtro alluminio 300x250 (n. 1) • Coprifiltro inox estraibile (n. 1) • Pannello centrale in acciaio per aspirazione perimetrale.

UK_ RETTANGOLA HOOD

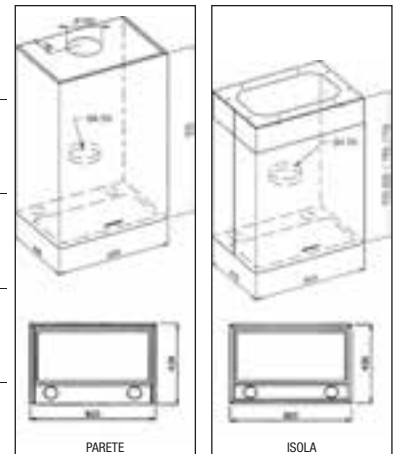
• stainless steel hood for wall or island • Motor: 600 m³ with electronic control • 220/230 V 50 Hz 150 W • Halogen light 20W/12V (2) • Filter: aluminium 300x25 • Extractable filter cover • Stainless steel central panel for perimetric aspiration

FR_ HOTTE RETTANGOLA

• Hotte en acier inox mur ou îlot • Moteur: 600 m³ avec bouton électronique • 220/230V 50 Hz 150W • Spot halogène 20W/12V (2) • Filtre aluminium 300x250 (1) • Couvre-filtre extractible (1) • Panneau central en acier pour aspiration périmétrale

ES_ CAMPANA RETTANGOLA

• Campana en acero inox para pared o isla • Motor: 600 m³ con panel de mandos electrónico • 220/230V 50 Hz 150W • Foco halógeno 20W/12V (2) • Filtro en aluminio 300x250 (1) • Tapa-filtro inox extraíble (1) • Panel central en acero para aspiración perimétrica



sigla	finitura	misura	codice	prezzo €
RETTANGOLA	inox	600	928KMCARETTAIXJ	
RETTANGOLA ISOLA	inox	600	928KMHARETTISXJ	



IT_ CAPPA SVIP

• Acciaio inox • Motore 600 mc/h con pulsantiera • 230 V 50 Hz 120 W • illuminazione con neon • Filtro in alluminio anodizzato • Su richiesta: camino telescopico in acciaio altezza min. 420, max 720

UK_ SVIP HOOD

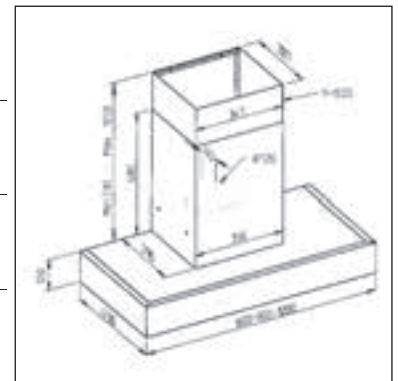
• Stainless steel • Motor: 600 m³ with push button control • 230 V 50 Hz 120 W • Neon light • Filter: aluminium • Optional: Stainless steel telescopic chimney minimum height 420, maximum 720

FR_ HOTTE SVIP

• Acier inox • Moteur: 600 m³ avec bouton • 230V 50 Hz 120W • Eclairage à neon • Filtre en aluminium anodisé • En option: cheminée télescopique en acier hauteur min.420, max.720

ES_ CAMPANA SVIP

• Acero inox • Motor: 600 m³ con panel de mandos • 230V 50 Hz 120W • Iluminación neon • Filtro en aluminio anodizado • Opción: chimenea telescópica en acero altura min.420/max.720



sigla	finitura	misura	codice	prezzo €
SVIP	Inox	600	928KMCAVIP123XJ	
SVIP	Inox	900	928TMCAVIP123XJ	
SVIP	Inox	1200	9281MCAVIP123XJ	



IT_ CAPPA INCASSO

• Motore: 600m³ • 220/240V 50Hz 110W • Comandi: pulsantiera elettronica • Illuminazione: faretto alogeno x 2 • Filtri: alluminio

UK_ INCASSO HOOD

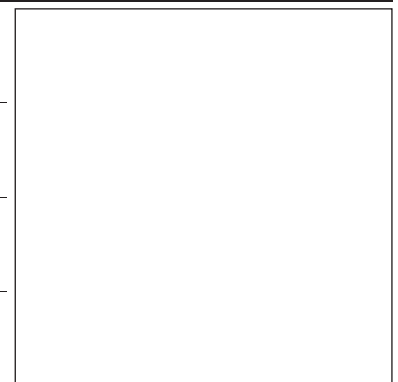
• Motor: 600 m³ • 220/240 V 50 Hz 110 W • Control: electronic control • Halogen spotlights (2) • Filter: aluminium

FR_ HOTTE INCASSO

• Moteur: 600 m³ • 220/240V 50 Hz 110W • Bouton électronique • Spot halogène (2) • Filtre en aluminium

ES_ CAMPANA INCASSO

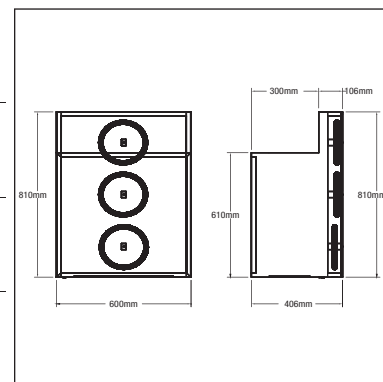
• Motor: 600 m³ • 220/240V 50 Hz 110W • Panel de mandos electrónico • Iluminación: foco halógeno (2) • Filtro en aluminio



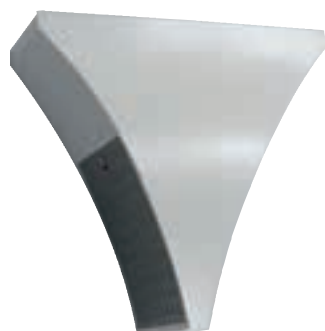
sigla	finitura	misura	codice	prezzo €
INCASSO	inox	563	930FMISSOTTP1XJ	
INCASSO	inox	863	930LMISSOTTP1XJ	



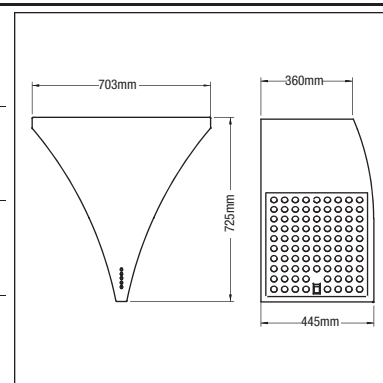
- IT_ CAPPA K102**
• Finiture inox/vetro satinato • Tipi di illuminazione LED 3x1W / Neon 3x20W • Comando elettronico Push-button • Filtri di alluminio lavabili • Portata massima in aspirazione 802,5 m³/h • Rumore alla 3a velocità 61 dbA • Assorbimento totale motore 298 W
- UK_ K102 HOOD**
• Stainless steel/Satin finish glass • LED light 3x1W / Neon light 3x20W • Electronic control push-button • Aluminium washable filters • Max. aspiration capacity 802,5 m³/h • Noise on the 3rd speed 61 dB(A) • Total motor absorption 298W
- FR_ HOTTE K102**
• Inox/verre satiné • Eclairage: led 3x1W / Neon 3x20W • Commande électronique push-button • Filtres en aluminium lavables • Capacité d'aspiration maximum 802,5 m³/h • Bruit à la 3eme vitesse 61 dB(A) • Absorption totale moteur 298W
- ES_ CAMPANA K102**
• Inox/cristal satinado • Iluminación led 3x1W / Neon 3x20W • Panel de mandos electrónico push-button • Filtros en aluminio lavables • Capacidad de extracción 802,5 m³/h • Nivel de ruido en 3a velocidad 61 dB(A) • Absorción total motor 298W



sigla	finitura	misura	codice	prezzo €
K102	inox/vetro satinato	600	928KBCEK1021VSL	



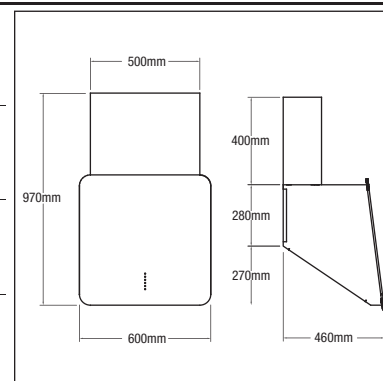
- IT_ CAPPA K110**
• Finiture inox/vetro satinato • Finitura vetri: bianco/nero • Tipi di illuminazione LED 1x7W • Comando elettronico Touch • Filtri di alluminio lavabili • Portata massima in aspirazione 505 m³/h - 802,5 m³/h • Rumore alla 3a velocità 53 dbA - 61 dbA • Assorbimento totale motore 134W - 298 W
- UK_ K110 HOOD**
• Stainless steel/Satin finish glass • Glasses finishes: white/black • LED light 1x7W • Electronic control touch • Aluminium washable filters • Max. aspiration capacity 505 m³/h - 802,5 m³/h • Noise on the 3rd speed 53 dB(A) - 61 dB(A) • Total motor absorption 134W - 298W
- FR_ HOTTE K110**
• Inox/verre satiné • Finition verres: blanc/noir • Eclairage: led 1x7W • Commande électronique touch • Filtres en aluminium lavables • Capacité d'aspiration maximum 505 m³/h - 802,5 m³/h • Bruit à la 3eme vitesse 53 dB(A) - 61 dB(A) • Absorption totale moteur 134W - 298W
- ES_ CAMPANA K110**
• Inox/cristal satinado • Acabados cristales: blanco/negro • Iluminación led 1x7W • Panel de mandos electrónico touch • Filtros en aluminio lavables • Capacidad de extracción 505 m³/h - 802,5 m³/h • Nivel de ruido en 3a velocidad 61 dB(A) • Absorción total motor 134W-298W



sigla	finitura	misura	codice	prezzo €
K110	bianco	703	928NBCEK1101VBL	
K110	nero	703	928NBCEK1101VNL	



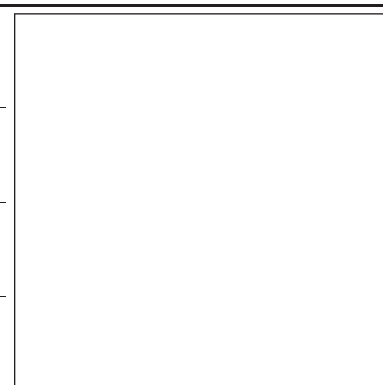
- IT_ CAPPA K111**
• Finiture inox/vetro satinato • Finitura vetri: bianco/nero • Tipi di illuminazione Led 1x7W • Comando elettronico Touch • Filtri di alluminio lavabili • Portata massima in aspirazione 505 m³/h - 802,5 m³/h • Rumore alla 3a velocità 53 dbA - 61 dbA • Assorbimento totale motore 134W - 298 W
- UK_ K111 HOOD**
• Stainless steel/Satin finish glass • Glasses finishes: white/black • Led light 1x7W • Electronic control touch • Aluminium washable filters • Max. aspiration capacity 505 m³/h - 802,5 m³/h • Noise on the 3rd speed 53 dB(A) - 61 dB(A) • Total motor absorption 134W - 298W
- FR_ HOTTE K111**
• Inox/verre satiné • Finition verres: blanc/noir • Eclairage: led 1x7W • Commande électronique touch • Filtres en aluminium lavables • Capacité d'aspiration maximum 505 m³/h - 802,5 m³/h • Bruit à la 3eme vitesse 53 dB(A) - 61 dB(A) • Absorption totale moteur 134W - 298W
- ES_ CAMPANA K111**
• Inox/cristal satinado • Acabados cristales: blanco/negro • Iluminación led 1x7W • Panel de mandos electrónico touch • Filtros en aluminio lavables • Capacidad de extracción 505 m³/h - 802,5 m³/h • Nivel de ruido en 3a velocidad 61 dB(A) • Absorción total motor 134W-298W



sigla	finitura	misura	codice	prezzo €
K111	bianco	600	928KBCEK1111VBL	
K111	nero	600	928KBCEK1111VNL	



- IT_ CAPPA K29**
• Finiture inox/vetro satinato • Finitura vetri: bianco/nero • Tipi di illuminazione Incandescenza 2x25W • Comando elettronico Touch con vetro • Portata massima in aspirazione 600 m³/h
- UK_ K29 HOOD**
• Stainless steel/Satin finish glass • Glasses finishes: white/black • Incandescent light 2x25W • Touch control • Max. aspiration capacity 600 m³/h
- FR_ HOTTE K29**
• Inox/verre satiné • Finition verres: blanc/noir • Eclairage à incandescence 2x25W • Commande touch avec verre • Capacité d'aspiration maximum 600 m³/h
- ES_ CAMPANA K29**
• Inox/cristal satinado • Acabados cristales: blanco/negro • Iluminación incandescencia 2x25W • Panel de mandos touch con cristal • Capacidad de extracción 600 m³/h



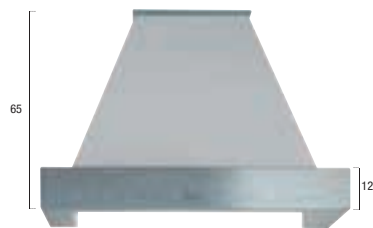
sigla	finitura	misura	codice	prezzo €
K29	bianco	900	928TBCEK2912VBJ	

CAPPE CLASSICHE

CLASSIC HOODS

HOTTES CLASSIQUES

CAMPANAS CLÁSICOS



IT_ CAPPA "TULAY"
• 1 motore tangenziale • 3 velocità • portata 440 m³/h

UK_ "TULAY" HOOD
• 1 tangenzial motor • 3 speeds • extraction rate 440 m³/h

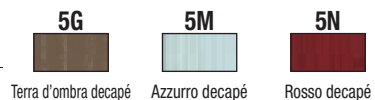
FR_ HOTTE "TULAY"
• 1 moteur tangentiel • 3 vitesses • capacité d'extraction 440 m³/h

ES_ CAMPANA "TULAY"
• 1 motor tangencial • 3 velocidades • capacidad de extracción 440 m³/h

Prezzo Laccato / Lacquer price / Prix laqué / Precio lacado



Prezzo Laccato JIT/ Lacquer price JIT/ Prix laqué JIT/ Precio lacado JIT



sigla	misura	codice	prezzo laccato €	prezzo JIT €
CAPPA TULAY	900	928T1CL..		



IT_ CAPPA "EPOCA INOX"
• 1 motore tangenziale • 3 velocità • portata 440 m³/h

UK_ "EPOCA INOX" HOOD
• 1 tangenzial motor • 3 speeds • extraction rate 440 m³/h

FR_ HOTTE "EPOCA INOX"
• 1 moteur tangentiel • 3 vitesses • capacité d'extraction 440 m³/h

ES_ CAMPANA "EPOCA INOX"
• 1 motor tangencial • 3 velocidades • capacidad de extracción 440 m³/h

Prezzo Laccato / Lacquer price / Prix laqué / Precio lacado



Prezzo Laccato JIT/ Lacquer price JIT/ Prix laqué JIT/ Precio lacado JIT



sigla	misura	codice	prezzo laccato €	prezzo JIT €
CAPPA EPOCA INOX	900	928TBCL..		
CAPPA EPOCA INOX	1200	9281BCL..		



IT_ CAPPA MIMOSA H. 60 cm
• 1 motore • 3 velocità • portata 450 m³/h
Non disponibile per modelli: Isabel frassino / ciliegio

UK_ MIMOSA HOOD H. 60 cm
• 1 motor • 3 speed • Aspiration capacity 450 m³/h
Not available for ash/cherry Isabel Model

FR_ HOTTE MIMOSA H. 60 cm
• 1 moteur • 3 vitesses • Capacité d'aspiration 450 m³/h
Pas disponible pour les modèles: Isabel frêne/cerisier

ES_ CAMPANA MIMOSA H. 60 cm
• 1 motor • 3 velocidades • Capacidad de extracción 450 m³/h
No disponible para modelos : Isabel fresno/cerezo

sigla	finitura	misura	codice	prezzo €
MIMOSA		900	19026211J	



IT_ CAPPA MIMOSA ANGOLO H. 60
• 1 motore • 3 velocità • portata 450 m³/h
Non disponibile per modelli: Isabel frassino / ciliegio

UK_ MIMOSA ANGOLO HOOD H. 60
• 1 motor • 3 speed • Aspiration capacity 450 m³/h
Not available for ash/cherry Isabel Model

FR_ HOTTE MIMOSA D'ANGLE H.60 cm
• 1 moteur • 3 vitesses • Capacité d'aspiration 450 m³/h
Pas disponible pour les modèles: Isabel frêne/cerisier

ES_ CAMPANA MIMOSA DE ESQUINA H.60 cm
• 1 motor • 3 velocidades • Capacidad de extracción 450 m³/h
No disponible para modelos: Isabel fresno/cerezo

sigla	finitura	misura	codice	prezzo €
MIMOSA ANGOLO		1000x1000	19226211J	

CAPPE CLASSICHE

CLASSIC HOODS

HOTTES CLASSIQUES

CAMPANAS CLÁSICOS



IT_ * **CAPPA MIMOSA H. 60 cm laccato patinato**
 • 1 motore • 3 velocità • portata 450 m³/h
 Non disponibile per modelli: Isabel frassino / ciliegio

UK_ MIMOSA HOOD H. 60 cm patinated lacquer
 • 1 motor • 3 speed • Aspiration capacity 450 m³/h
 Not available for ash/cherry Isabel Model

FR_ HOTTE MIMOSA H.60 cm laqué patiné
 • 1 moteur • 3 vitesses • Capacité d'aspiration 450 m³/h
 Pas disponible pour les modèles: Isabel frêne/cerisier

ES_ CAMPANA MIMOSA H.60 cm lacado patinado
 • 1 motor • 3 velocidades • Capacidad de extracción 450 m³/h
 No disponible para modelos : Isabel fresno/cerezo

sigla	finitura	misura	codice	prezzo €
MIMOSA		900	19026211J	



IT_ * **CAPPA MIMOSA ANGOLO H. 60 laccato patinato**
 • 1 motore • 3 velocità • portata 450 m³/h
 Non disponibile per modelli: Isabel frassino / ciliegio

UK_ MIMOSA ANGOLO HOOD H. 60 patinated lacquer
 • 1 motor • 3 speed • Aspiration capacity 450 m³/h
 Not available for ash/cherry Isabel Model

FR_ HOTTE MIMOSA D'ANGLE H.60 cm laqué patiné
 • 1 moteur • 3 vitesses • Capacité d'aspiration 450 m³/h
 Pas disponible pour les modèles: Isabel frêne/cerisier

ES_ CAMPANA MIMOSA DE ESQUINA H.60 cm lacado patinado
 • 1 motor • 3 velocidades • Capacidad de extracción 450 m³/h
 No disponible para modelos: Isabel fresno/cerezo

sigla	finitura	misura	codice	prezzo €
MIMOSA ANGOLO		1000x1000	19226211J	



IT_ **CAPPA TRADIZIONALE CON NICCHIA SENZA NATURA MORTA INTAGLIATA H. 80 CM**
 • 1 motore • 3 velocità • portata 440 m³/h
 Non disponibile per modelli: Isabel frassino

UK_ TRADITIONAL HOOD WITH NICHE WITHOUT STILL-LIFE DECOR H. 80 CM.
 • 1 motor • 3 speed • Aspiration capacity 440 m³/h
 Not available for ash Isabel Model

FR_ HOTTE TRADITIONNELLE AVEC NICHE, SANS NATURE MORTE GRAVÉE H. 80 CM.
 • 1 moteur • 3 vitesses • Capacité d'aspiration 440 m³/h
 Pas disponible pour le modèle Isabel frêne

ES_ CAMPANA TRADICIONAL CON HORNACINA SIN NATURALEZA MUERTA ENTALLADA H. 80 CM.
 • 1 motor • 3 velocidades • Capacidad de extracción 440 m³/h
 No disponible para modelos: Isabel fresno

sigla	finitura	misura	codice	prezzo €
		900	19026211R	
		1200	19626211R	



IT_ **CAPPA TRADIZIONALE AD ANGOLO CON NICCHIA SENZA NATURA MORTA INTAGLIATA H. 80 CM**
 • 1 motore • 3 velocità • portata 440 m³/h
 Non disponibile per modelli: Isabel frassino

UK_ TRADITIONAL CORNER HOOD WITH NICHE WITHOUT STILL-LIFE DECOR H. 80 CM.
 • 1 motor • 3 speed • Aspiration capacity 440 m³/h
 Not available for ash Isabel Model

FR_ HOTTE TRADITIONNELLE D'ANGLE AVEC NICHE, SANS NATURE MORTE GRAVÉE H. 80 CM
 • 1 moteur • 3 vitesses • Capacité d'aspiration 440 m³/h
 Pas disponible pour le modèle Isabel frêne

ES_ CAMPANA TRADICIONAL DE ESQUINA CON HORNACINA SIN NATURALEZA MUERTA ENTALLADA H. 80 CM.
 • 1 motor • 3 velocidades • Capacidad de extracción 440 m³/h
 No disponible para modelos: Isabel fresno

sigla	finitura	misura	codice	prezzo €
		1000x1000	19226211R	

CAPPE CLASSICHE

CLASSIC HOODS

HOTTES CLASSIQUES

CAMPANAS CLÁSICOS



IT_ **CAPPA TRADIZIONALE CON NICCHIA E NATURA MORTA INTAGLIATA H. 80 CM**
 • 1 motore • 3 velocità • portata 440 m³/h
 Non disponibile per modelli: Isabel frassino

UK_ TRADITIONAL HOOD WITH NICHE AND STILL-LIFE DECOR H. 80 CM.
 • 1 motor • 3 speed • Aspiration capacity 440 m³/h
 Not available for ash Isabel Model

FR_ HOTTE TRADITIONNELLE AVEC NICHE, ET NATURE MORTE GRAVÉE H. 80 CM.
 • 1 moteur • 3 vitesses • Capacité d'aspiration 440 m³/h
 Pas disponible pour le modèle Isabel frêne

ES_ CAMPANA TRADICIONAL CON HORNACINA Y NATURALEZA MUERTA ENTALLADA H. 80 CM.
 • 1 motor • 3 velocidades • Capacidad de extracción 440 m³/h
 No disponible para modelos: Isabel fresno

sigla	finitura	misura	codice	prezzo €
		900	19026211S	
		1200	19626211S	



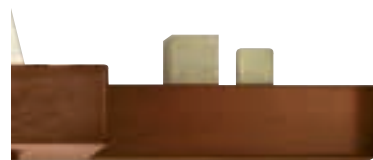
IT_ **CAPPA TRADIZIONALE AD ANGOLO CON NICCHIA E NATURA MORTA INTAGLIATA H. 80 CM**
 • 1 motore • 3 velocità • portata 440 m³/h
 Non disponibile per modelli: Isabel frassino

UK_ TRADITIONAL CORNER HOOD WITH NICHE AND STILL-LIFE DECOR H. 80 CM.
 • 1 motor • 3 speed • Aspiration capacity 440 m³/h
 Not available for ash Isabel Model

FR_ HOTTE TRADITIONNELLE D'ANGLE AVEC NICHE, ET NATURE MORTE GRAVÉE H. 80 CM.
 • 1 moteur • 3 vitesses • Capacité d'aspiration 440 m³/h
 Pas disponible pour le modèle Isabel frêne

ES_ CAMPANA TRADICIONAL DE ESQUINA CON HORNACINA Y NATURALEZA MUERTA ENTALLADA H. 80 CM.
 • 1 motor • 3 velocidades • Capacidad de extracción 440 m³/h
 No disponible para modelos: Isabel fresno

sigla	finitura	misura	codice	prezzo €
		1000x1000	19226211S	



IT_ **MENSOLA DA INNESTARE ALLE CAPPE TRADIZIONALI**

UK_ SHELF TO FIT ONTO TRADITIONAL HOODS

FR_ ETAGÈRE À ACCOLER AUX HOTTES TRADITIONNELLES

ES_ BALDA PARA ACOPLAR A LAS CAMPANAS TRADICIONALES

sigla	finitura	misura	codice	prezzo €
		al mtl.	49281601	



IT_ * **CAPPA TRADIZIONALE CON NICCHIA SENZA NATURA MORTA INTAGLIATA H. 80 CM**
laccato patinato
 • 1 motore • 3 velocità • portata 440 m³/h

UK_ TRADITIONAL HOOD WITH NICHE WITHOUT STILL-LIFE DECOR H. 80 CM. patinated lacquer
 • 1 motor • 3 speed • Aspiration capacity 440 m³/h

FR_ HOTTE TRADITIONNELLE AVEC NICHE, SANS NATURE MORTE GRAVÉE H. 80 CM. laqué patiné
 • 1 moteur • 3 vitesses • Capacité d'aspiration 440 m³/h

ES_ CAMPANA TRADICIONAL CON HORNACINA SIN NATURALEZA MUERTA ENTALLADA H. 80 CM. lacado patinado
 • 1 motor • 3 velocidades • Capacidad de extracción 440 m³/h

sigla	finitura	misura	codice	prezzo €
		900	19026211R4	
		1200	19626211R4	

CAPPE CLASSICHE

CLASSIC HOODS

HOTTES CLASSIQUES

CAMPANAS CLÁSICOS



IT_ * **CAPPA TRADIZIONALE AD ANGOLO CON NICCHIA SENZA NATURA MORTA INTAGLIATA H. 80 CM laccato patinato**

• 1 motore • 3 velocità • portata 440 m³/h

UK_ TRADITIONAL CORNER HOOD WITH NICHE WITHOUT STILL-LIFE DECOR H. 80 CM. patinated lacquer

• 1 motor • 3 speed • Aspiration capacity 440 m³/h

FR_ HOTTE TRADITIONNELLE D'ANGLE AVEC NICHE, SANS NATURE MORTE GRAVÉE H. 80 CM. laqué patiné

• 1 moteur • 3 vitesses • Capacité d'aspiration 440 m³/h

ES_ CAMPANA TRADICIONAL DE ESQUINA CON HORNACINA SIN NATURALEZA MUERTA ENTALLADA H. 80 CM. lacado patinado

• 1 motor • 3 velocidades • Capacidad de extracción 440 m³/h

sigla	finitura	misura	codice	prezzo €
		1000x1000	19226211R4	

IT_ * **MENSOLA DA INNESTARE ALLE CAPPE TRADIZIONALI laccato patinato**

UK_ SHELF TO FIT ONTO TRADITIONAL HOODS patinated lacquer

FR_ ETAGÈRE À ACCOLER AUX HOTTES TRADITIONNELLES laqué patiné

ES_ BALDA PARA ACOPLAR A LAS CAMPANAS TRADICIONALES lacado patinado

sigla	finitura	misura	codice	prezzo €
		al mtl.	49281601	

IT_ **CAPPA "CANSIGLIO"**
• 1 motore • 3 velocità • portata 440 m³/h • campana in metallo • prolunga per camino in lamiera h. 40 cm.

Disponibile per modello: Carlotta

UK_ CANSIGLIO HOOD H. 62,5

• 1 motor • 3 speed • Aspiration capacity 440 m³/h • Metal part • Extension chimney h.40 cm
Available for Carlotta Model

FR_ HOTTE CANSIGLIO H. 62,5

• 1 moteur • 3 vitesses • Capacité d'aspiration 440 m³/h • Cloche en métal • Rallonge pour cheminée en tôle h.40 cm

Disponibile pour le modèle Carlotta

ES_ CAMPANA CANSIGLIO H. 62,5

• 1 motor • 3 velocidades • Capacidad de extracción 440 m³/h • Campana en metal • Alargador para chimenea en plancha h.40 cm

Disponibile para el modelo Carlotta

sigla	finitura	misura	codice	prezzo €
		900	19026210X	

IT_ **CAPPA "DOLOMITE" H. 62,5**

• 1 motore • 3 velocità • portata 440 m³/h • campana in metallo • prolunga per camino in lamiera h. 40 cm.

Disponibile per modello: Carlotta

UK_ DOLOMITE HOOD H. 62,5

• 1 motor • 3 speed • Aspiration capacity 440 m³/h • Metal part • Extension chimney h.40 cm
Available for Carlotta Model

FR_ HOTTE DOLOMITE H. 62,5

• 1 moteur • 3 vitesses • Capacité d'aspiration 440 m³/h • Cloche en métal • Rallonge pour cheminée en tôle h.40 cm

Disponibile pour le modèle Carlotta

ES_ CAMPANA DOLOMITE H. 62,5

• 1 motor • 3 velocidades • Capacidad de extracción 440 m³/h • Campana en metal • Alargador para chimenea en plancha h.40 cm

Disponibile para el modelo Carlotta

sigla	finitura	misura	codice	prezzo €
		900	19026210V	

* **TEMPI DI CONSEGNA 7 SETTIMANE DALLA APPROVAZIONE DELLA NOSTRA CONFERMA D'ORDINE**
DELIVERY TIMES ARE 7 WEEKS FROM ACKNOWLEDGING THAT WE HAVE CONFIRMED THE ORDER
DÉLAI DE LIVRAISON: 7 SEMAINES À PARTIR DE L'APPROBATION DE NOTRE CONFIRMATION DE COMMANDE
PLAZOS DE ENTREGA DE 7 SEMANAS DESDE LA APROBACIÓN DE NUESTRA CONFIRMACIÓN DE PEDIDO

CAPPE CLASSICHE

CLASSIC HOODS

HOTTES CLASSIQUES

CAMPANAS CLÁSICOS



IT_ CAPPA CON GRECA E PROLUNGA H. REGOLABILE DA 60 CM A 100 CM
 • 1 motore • 3 velocità • portata 440 m³/h • Camino in metallo colore avorio

UK_ HOOD W/GREEK FRET BORDER TILES AND EXTENSION W/ADJUSTABLE HEIGHT FROM 60 TO 100 CM.
 • 1 motor • 3 speed • Aspiration capacity 440 m³/h • Metal ivory chimney h.40 cm

FR_ HOTTE AVEC GRECQUE ET RALLONGE À HAUTEUR RÉGLABLE DE 60 CM. À 100 CM.
 • 1 moteur • 3 vitesses • Capacité d'aspiration 440 m³/h • Cloche en métal coloris ivoire

ES_ CAMPANA CON GRECA Y EXTENSIÓN CON ALTURA REGULABLE DA 60 CM. HASTA 100 CM.
 • 1 motor • 3 velocidades • Capacidad de extracción 440 m³/h • Chimenea de metal en color marfil

sigla	misura	codice	laccato €	lacc. patinato €
	900	19026211G	845	*
	1200	19626211G	940	*

IT_ CAPPA CON GRECA AD ANGOLO E PROLUNGA H. REGOLABILE DA 60 CM A 100 CM
 • 1 motore • 3 velocità • portata 440 m³/h • Camino in metallo colore avorio

UK_ HOOD W/CORNER GREEK FRET BORDER TILES AND EXTENSION W/ADJUSTABLE HEIGHT FROM 60 TO 100 CM.
 • 1 motor • 3 speed • Aspiration capacity 440 m³/h • Metal ivory chimney h.40 cm

FR_ HOTTE AVEC GRECQUE D'ANGLE ET RALLONGE À HAUTEUR RÉGLABLE DE 60 CM. À 100 CM.
 • 1 moteur • 3 vitesses • Capacité d'aspiration 440 m³/h • Cloche en métal coloris ivoire

ES_ CAMPANA CON GRECA DE ESQUINA Y EXTENSIÓN CON ALTURA REGULABLE DA 60 CM. A 100 CM.
 • 1 motor • 3 velocidades • Capacidad de extracción 440 m³/h • Chimenea de metal en color marfil

sigla	misura	codice	laccato €	lacc. patinato €
	1000x1000	19226211G	1.064	*

CONDIZIONI DI VENDITA

GENERAL CONDITIONS OF SALE

CONDITIONS GENERALES DE VENTE

CONDICIONES GENERALES DE VENTA



ANNOTAZIONE

Di seguito "Fornitore" significherà TRE O; "Sede" la sede del fornitore in via Campagna, 36 31020 San Polo di Piave, (TV); "Acquirente", la persona fisica o giuridica cui a qualunque titolo dev'essere consegnato il Prodotto; "Parti" il fornitore e l'Acquirente; "Prodotto" i prodotti ed i loro componenti fabbricati direttamente dal Fornitore; "Contratto" l'accordo di fornitura tra le parti.

1

1.1 Il presente listino decorre dal 01/11/12 annulla e sostituisce tutti i precedenti.

1.2 I prezzi sono espressi in euro e non sono comprensivi di iva.

1.3 I prezzi degli elementi riportati non comprendono lo zoccolo, il top e l'alzatina.

1.4 Progetto, trasporto, montaggio ed eventuali oneri si intendono a carico del Acquirente.

1.5 Il Fornitore si riserva la facoltà di apportare modifiche alla produzione in qualsiasi momento o di variare i prezzi qui indicati, anche senza preavviso, se ciò si rendesse necessario in seguito all'aumento eventuale del costo delle materie prime o della mano d'opera. **1.6** L'Acquirente, con l'invio del primo ordine, si obbliga ad osservare, nei suoi rapporti con il Fornitore, le presenti CONDIZIONI GENERALI DI VENDITA, dichiarando di conoscerle e di accettarle integralmente e senza eccezioni e prendendo atto che il Fornitore non si ritiene vincolato a condizioni diverse, se non espressa dichiarazione scritta di disapplicazione delle presenti CONDIZIONI GENERALI DI VENDITA, a pena di nullità. **1.7** Gli Agenti a cui è stata conferita l'agenzia del marchio TRE O sono comunque privi della facoltà di rappresentare la ditta TRE O, di riscuotere, di quietanzare e di impegnarsi in qualsiasi modo, previa autorizzazione scritta della TRE O stessa.

2 ORDINI

2.1 L'ordine dovrà essere redatto per iscritto e fatto pervenire al Fornitore via fax, per e-mail, compilato con il programma grafico o tramite Agenzie. **2.2** L'ordine dovrà pervenire completo in tutte le sue parti: codice articolo, descrizione analitica dei prodotti richiesti. **2.3** L'ordine va sempre accompagnato da un disegno quotato: in pianta per l'esatta esecuzione del top e in prospetto per le mensole. **2.4** Il Fornitore si riserva la facoltà di accettare o meno gli ordini ricevuti; il Contratto è stipulato con la clausola "Salvo approvazione della Ditta". **2.5** Nessun obbligo farà carico al Fornitore nell'ipotesi in cui ritenga di non accettare l'ordine.

3 ANNULLAMENTO-VARIAZIONE ORDINI

3.1 L'ordine non potrà essere annullato o variato dall'acquirente dopo 2 giorni dalla data di ricevimento (come specifica a pagina 15 del listino) e comunque senza il preventivo consenso scritto del Fornitore. **3.2** Qualora il Fornitore consenta all'annullamento dell'ordine, faranno comunque carico all'acquirente gli eventuali costi che derivassero al Fornitore in conseguenza della cancellazione o variazione dell'ordine.

4 CONFORMITA' AL CAMPIONE

4.1 La conformità al campione visionato non deve intendersi in senso tassativo, dato che sussistono margini di tolleranza dovuti a variazioni del prodotto (colori, materiali, misure), causate da fattori ambientali (luce, umidità, ecc.) ed alla natura intrinseca dei materiali legnosi o lapidei le cui variazioni sono da considerarsi un pregio che caratterizza il prodotto. **4.2** Tali variazioni, così come le differenze di colore e di grana nei piani granito e marmo, essendo ricavati da blocchi naturali, qualora si verificassero, non possono costituire oggetto di contestazione o di resa del prodotto. **4.3** Eventuali campionamenti consegnati all'Acquirente devono intendersi come tipo di campione e non come campione. **4.4** Le laccature fatte a riferimento su campione del cliente non si intendono impegnative né sul colore né sulla finitura. **4.5** I listini e i cataloghi in circolazione hanno carattere puramente illustrativo e pertanto il Fornitore declina ogni responsabilità per eventuali inesattezze per cambi di articoli e accessori dovute alle modifiche migliorative del prodotto. **4.6** Per quanto concerne il materiale cartaceo si ricorda che le foto possono per caratteristiche della stampa, differire dal prodotto reale per cromia, intensità di colore e lucentezza, il Fornitore si adopera sempre per ottenere il miglior risultato in fase di sviluppo.

5 ELEMENTI SU MISURA

5.1 Gli ordini possono riguardare anche elementi su misura. **5.2** Per elemento su misura si intende un articolo ricavabile dalla figura standard, come indicata in catalogo o listino, mediante variazione di una o più dimensioni. **5.3** La realizzazione di eventuali elementi su misura è rimessa alla valutazione discrezionale del Fornitore che si riserva di verificare la fattibilità tecnica di quanto richiesto nell'ordine. **5.4** Non si effettuano fuori misura su elementi a vetro. **5.5** Tutti gli elementi su misura potrebbero risultare, esteticamente e qualitativamente, inferiori allo standard normale offerto dal fornitore. **5.6** La richiesta di realizzazione di elemento su misura dovrà, in ogni caso, essere accompagnata dal disegno dello stesso. **5.7** Gli elementi su misura saranno forniti con le maggiorazioni riportate sul listino o con preventivi qualora siano ordinati esternamente su riferimento.

6 TERMINI DI CONSEGNA

6.1 I tempi di consegna della merce (anche se in presenza di conferma d'ordine, qualora richiesta) assumono per il Fornitore valore puramente indicativo e non vincolante. **6.2** Il Fornitore non è tenuto a corrispondere indennizzi per ritardi o sospensioni parziali o totali delle consegne. **6.3** Per ordini di importi inferiori a Euro 500 netto, il fornitore si riserva di prorogare i termini di consegna, onde poterli raggruppare con altri eventuali ordini. **6.4** Qualora venga espressamente richiesto il contrario, tali ordini verranno consegnati in porto assegnato e con pagamento contrassegno oppure con consegne a mezzo Fornitore addebitandovi Euro 50 netto per il trasporto. **6.5** Il Fornitore potrà sospendere la consegna in qualsiasi momento nel caso di insolvenza nei pagamenti e nell'ipotesi di mancato rispetto delle condizioni nei pagamenti pattuiti, sollevando il fornitore da qualsiasi responsabilità. **6.6** La commissione diventerà impegnativa per il Fornitore se accettata per iscritto o se avrà luogo la consegna della merce.

7 TRASPORTO

7.1 I reclami saranno ammessi solo se fatti entro otto giorni dalla data di consegna con lettera raccomandata. **7.2** Per eventuali danni alla merce causati dal trasporto, o colli mancanti, i reclami dovranno essere fatti al ricevimento della merce e segnalati nei documenti di trasporto. **7.3** Dai prezzi di listino sono esclusi oneri per opere di facchinaggio, deposito presso corrieri, montaggio e trasporti ai piani abitativi che sono a totale carico dell'Acquirente. **7.4** Se l'acquirente omette o rifiuta di ricevere il prodotto messo a sua disposizione, fermo il diritto al pagamento del prezzo, il Fornitore ha facoltà di depositare il prodotto presso se stesso o terzi, a rischio e spese dell'acquirente.

8 RESI

8.1 Non si accettano resi di merce se non autorizzati dall'ufficio amministrativo del Fornitore a mezzo fax o e-mail. **8.2** I resi accettati dal Fornitore devono essere integri, imballati e accompagnati da regolare bolla di reso, gli articoli ritirati riscontrati difettosi imputabili al Fornitore verranno accreditati allo stesso prezzo di fattura pagato al momento dell'acquisto e, se non in buono stato di conservazione, al valore riconosciuto ad insindacabile giudizio dell'ufficio tecnico. **8.3** Si precisa che piani top, piani di collegamento, mensole, schienali, zoccoli, cornici ed elementi su misura, anche se resi, non verranno accreditati. **8.4** Le contestazioni, con richiesta di sostituzione, devono avvenire per iscritto (va utilizzato il modulo reclami e richieste di sostituzione TRE O predisposto alla fine di ogni listino) entro otto giorni dalla data di consegna della merce e devono riportare l'elenco preciso dei pezzi richiesti in sostituzione, la descrizione dell'anomalia riscontrata ed il riferimento alla consegna. **8.5** In mancanza di ricevimento di contestazione nei termini previsti, la merce consegnata si intende in ogni caso accettata e dovrà essere pagata secondo le modalità e scadenze accordate.

9 GARANZIA DEL PRODOTTO

9.1 Il Fornitore risponde a norma di legge per gli articoli da lui prodotti. **9.2** La garanzia esclude componenti non fabbricati direttamente dal Fornitore ed eventuali danni provocati dagli stessi. **9.3** La garanzia copre, inoltre, la riparazione o la sostituzione di parti risultanti difettose per cause imputabili alla fabbricazione, mentre esclude danni risultanti da errata installazione, negligenza, manutenzione scorretta, naturale usura del componente. **9.4** Eventuali differenze nella tonalità di colori ed essenze dipendono dalla naturale variabilità delle materie prime o da consegne effettuate in tempi diversi: non sono quindi considerate difetti, e non rientrano nella copertura della garanzia. **9.5** Gli elettrodomestici forniti dal Fornitore sono garantiti dalle case costruttrici. **9.6** Il Fornitore declina ogni responsabilità per danni a persone o cose derivanti da uso improprio degli elettrodomestici e dalla mancata osservanza delle norme di sicurezza indicate dai costruttori. **9.7** Il prodotto danneggiato da un uso improprio o trasporto inadeguato nonché il prodotto realizzato su misura non potranno essere sostituiti e non legittimano accrediti. **9.8** Quando per garantirsi gli approvvigionamenti, il Fornitore indirizzasse verso altri fornitori l'acquisto dei componenti, questi avranno le medesime caratteristiche qualitative e funzionali del Prodotto, ma potranno essere non esattamente identici. **9.9** La garanzia non comprende le parti del prodotto soggette ad usura ed i vizi derivanti da un'impropria conservazione e/o pulizia e/o uso e/o montaggio del prodotto effettuato da personale non incaricato dal Fornitore e, comunque, da alterazioni e/o riparazioni eseguite da terzi senza previo consenso scritto del Fornitore o derivanti dal normale deterioramento delle parti del prodotto. **9.10** La garanzia cessa immediatamente se l'Acquirente non rispetta le scadenze o le modalità di pagamento, le istruzioni d'uso e manutenzione anche normali per prodotti del settore o quando il prodotto sia utilizzato per applicazioni non conformi al suo normale utilizzo e/o modo d'uso dalle specifiche tecniche.

10 DIFETTI DEL PRODOTTO

10.1 L'acquirente deve esaminare il Prodotto alla consegna e denunciare qualsiasi difetto (di conformità) dello stesso per iscritto entro otto giorni dalla data della consegna o, per vizi occulti, dal momento in cui ha scoperto o avrebbe dovuto scoprire il vizio o difetto (di conformità), pena la decadenza di ogni diritto. **10.2** L'Acquirente può proporre i reclami o contestazioni derivanti o connessi al trasporto e/o alle operazioni complementari e/o successive ad esso esclusivamente nei confronti del vettore o dell'eventuale terzo responsabile. **10.3** Reclami o contestazioni non legittimano l'acquirente a ritardare o sospendere i pagamenti. **10.4** Se il reclamo è fondato, il Fornitore può a sua discrezione ed in un termine da concordare, a) restituire la somma pagata, b) sostituire il prodotto non conforme con uno conforme, c) riparare il prodotto a proprie spese, salvo il diritto alla restituzione del Prodotto contestato. **10.5** In nessun caso l'Acquirente può pretendere rimborsi spese per la sostituzione di eventuali parti difettose anche se imputabili al Fornitore.

11 PAGAMENTO

11.1 Il pagamento del prezzo deve essere effettuato nei termini con le modalità indicati nella conferma d'ordine (se richiesta) e/o nella fattura di vendita. **11.2** Il pagamento è ritenuto liberatorio solo se effettuato direttamente al Fornitore e da questi ricevuto e, comunque, nella valuta e nelle forme indicate nella fattura di vendita. **11.3** Qualsiasi pagamento fatto in luogo, in un modo o a un soggetto diverso da quelli pattuiti, non sarà ritenuto liberatorio. **11.4** Il ritardo nel pagamento comporta l'addebito di spese e di interessi di mora, ex D.Lgs. 9.10.2002, n. 231, applicati al tasso legale maggiorato di cinque punti per anno. **11.5** Nel caso di pagamento rateale, il mancato pagamento anche di un solo rateo fa decadere l'Acquirente dal beneficio del termine e legittima il Fornitore a pretendere il pagamento dell'intero credito, anche se ancora non esigibile contrattualmente, nonché quello relativo alle forniture e/o agli ordini ancora in corso, e di indennizzo o risarcimento di sorta, fatto salvo ogni e qualsiasi diritto del Fornitore di ottenere dall'Acquirente il risarcimento di ogni danno, costo e spese sostenute. **11.6** In caso di inadempimento dell'obbligazione di pagamento del Contratto, il Fornitore ha facoltà di far vendere il Prodotto per conto e a spese dell'Acquirente, comunicandogli il tempo e il luogo della vendita. **11.7** Sono esclusi i pagamenti con cessioni. **11.8** Il costo di bolli, tratte e ricevute bancarie sono interamente a carico dell'Acquirente. **11.9** Nell'ipotesi in cui, su richiesta dell'acquirente e dal Fornitore accettata con conferma scritta, venga rinviata l'emissione delle tratte con scadenza in un determinato mese, il Fornitore potrà emettere la tratta non emessa il mese successivo. (Il mese di agosto è così regolato dal 01 agosto al 31 agosto emissione al 5 settembre)

12 RISOLUZIONE

12.1 Nel caso in cui l'Acquirente sia sottoposto ad una procedura concorsuale o sia notorio che si trovi in difficoltà finanziaria o non adempia ad una qualsiasi delle obbligazioni contrattuali assunte e a quelle previste nelle presenti condizioni generali di vendita il Fornitore si riserva il diritto di risolvere ipso jure il contratto mediante comunicazione scritta dell'Acquirente senza necessità di messa in mora, riservandosi di agire nei confronti dello stesso per il pagamento di quanto dovuto ed il risarcimento del danno subito.

13 FORZA MAGGIORE

13.1 Le parti hanno diritto di sospendere l'esecuzione dei rispettivi obblighi nel caso ciò sia impedito o reso eccessivamente oneroso da circostanze straordinarie, imprevedibili e non contrattabili dalle parti, quali, ad esempio, vertenze sindacali, incendi, guerre, mobilitazione generale, sommosse, requisizioni, stati di crisi, embarghi, restrizioni nell'uso delle fonti energetiche, mancate o ritardate consegne dei sub-fornitori ecc. **13.2** Se una di tali circostanze si sia verificata prima della formazione del Contratto, essa legittima la sospensione delle prestazioni solo se i suoi effetti non erano prevedibili al momento delle trattative. **13.3** La parte che invochi una causa di forza maggiore deve comunicare per iscritto all'altra parte, senza alcun ritardo, il suo verificarsi e la sua cessazione. **13.4** Nonostante quanto previsto nelle presenti CONDIZIONI GENERALI DI VENDITA, ciascuna parte può risolvere il Contratto, con comunicazione scritta all'altra, se la sospensione dell'esecuzione dovuta a forza maggiore, così come definita dal punto 1 di questo articolo, duri più di sei mesi.

14 PROPRIETA' INTELLETTUALE

14.1 In conformità all'art. 39, sezione 7, degli accordi TRIPS, l'Acquirente non rivelerà, divulgherà, utilizzerà in qualsiasi modo il know-how, tecnico, amministrativo e commerciale, di proprietà del Fornitore, nonché tutte le altre informazioni, esperienze e conoscenze messe a punto nell'ambito aziendale del Fornitore, di cui verrà a conoscenza nel corso delle trattative, dell'esecuzione del Contratto e/o delle visite aziendali, ivi comprese le notizie relative al Prodotto, agli impianti, ai mezzi di produzione e agli altri beni aziendali nonché all'organizzazione della produzione dell'azienda, ai servizi resi dal Fornitore, alle iniziative commerciali e alla clientela, alla gestione e all'andamento dell'azienda del fornitore, ai rapporti con terzi e così via. **14.2** Le notizie sopra definite devono intendersi riservate e non utilizzabili né direttamente né indirettamente dall'Acquirente se non nei limiti necessari per la corretta esecuzione del Contratto. **14.3** L'Acquirente si impegna ad adottare ogni ragionevole precauzione per tenere tali informazioni segrete, comunicandole solo ai propri dipendenti, collaboratori o eventuali consulenti, che dovranno necessariamente conoscerle per l'esecuzione del Contratto, vincolandoli al rispetto dei termini e delle condizioni delle presente clausola. **14.4** L'Acquirente si impegna ad astenersi da qualsiasi attività di imitazione, plagio, contraffazione o illecito sfruttamento di diritti di proprietà intellettuale sui prodotti, processi, metodi, sistemi, brevettati o non brevettati, disegni, marchi e altri segni distintivi, registrati o non registrati, del fornitore, essendogli in particolare inibito di depositarli a proprio nome in qualunque parte del mondo. **14.5** L'Acquirente è tenuto a comunicare al Fornitore senza ritardo qualsiasi notizia, fatto od opinione che possa essere rilevante a fini della protezione dei diritti di proprietà intellettuale di questi. **14.6** Tutti i costi, i danni, le spese e le perdite subite dal Fornitore per violazione dei diritti di brevetto e/o marchio sui modelli e disegni o per impropria divulgazione di know-how imputabile all'acquirente sono a carico di quest'ultimo.

15 FORO COMPETENTE

15.1 Qualsiasi controversia, nessuna esclusa, è dovuta alla competenza esclusiva del Foro del Tribunale di Treviso e della giurisdizione Italiana, in caso di acquirente straniero.

CONDIZIONI DI VENDITA

GENERAL CONDITIONS OF SALE

CONDITIONS GENERALES DE VENTE

CONDICIONES GENERALES DE VENTA



ANNOTATION

Hereafter the "Supplier" shall mean TRE O; "Headquarters" - the headquarters of the Supplier in Via Campagna 36, 31020 San Polo di Piave, (TV); "Purchaser" - the physical or legal person to whom any Product must be delivered; "Parties" - the Supplier and the Purchaser; "Product" - the products and their components made directly by the Supplier; "Contract" - the supply agreement between the Parties.

1

1.1 This Price List takes effect from 01/11/12 and cancels and replaces all preceding ones.

1.2 Prices are in Euro and do not include VAT.

1.3 The prices of the elements shown do not include a plinth, top or upstand.

1.4 Design, transport, assembly and any other expenses are the responsibility of the Purchaser.

1.5 The Supplier reserves the right to modify its products or change the prices given here at any moment, without prior notice, if this be deemed necessary following any increase in costs of raw materials or labour. 1.6 On sending an initial order, the Purchaser is obliged to respect these GENERAL CONDITIONS OF SALE, in his/her relations with the Supplier, declaring that he/she knows and fully accepts them, without exception and is aware that the Supplier is not bound by different conditions, unless the non-application of these GENERAL CONDITIONS OF SALE is explicitly declared in writing, or it shall become null and void. 1.7 Agents who have been granted an agency agreement for the TRE O brand are, however, do not have the right to represent the TRE O company, to collect cash, to receipt or to be engaged in any way, without direct written authorization from TRE O.

2 ORDERS

2.1 Orders must be compiled in writing and sent to the Supplier by fax, e-mail, graphic programme or via an Agency. 2.2 Orders must be sent fully completed in all parts: item code and detailed description of the requested products.

2.3 Orders must always be accompanied by a drawing with measurements: including a top view for the correct execution of worktops and a front view for shelves. 2.4 The Supplier reserves the right to accept or refuse the order received; the Contract is stipulated with the clause "Subject to the Company's approval". 2.5 The Supplier shall be free from any liability if the order is not accepted.

3 CANCELLATION-ORDER MODIFICATION

3.1 No orders shall be cancelled or modified by the Purchaser later than 2 days after the date of receipt (as specified on the price list page 15) or, in any case, without the prior written consent of the Supplier. 3.2 If the Supplier agrees to cancel an order, the Purchaser shall be liable for any related costs to the Supplier due to cancellation or order modification.

4 COMPLIANCE TO SAMPLE

4.1 Compliance to the viewed sample cannot be considered peremptory, as there are tolerance margins due to product variations (colours, materials and dimensions) caused by environmental factors (light, humidity, etc.) and by the intrinsic nature of wood and stone, whose variations are to be considered valuable features of the product. 4.2 If they should occur, such variations just like differences in colour and in the grain of granite and marble worktops that are made from natural blocks, cannot be considered cause for dispute or for product returns. 4.3 Any samples delivered to the Purchaser are to be considered as sample types and not as samples. 4.4 Any lacquering carried out with reference to customer samples are not to be considered binding for colours or finishes. 4.5 The distributed price lists and catalogues are purely intended for illustrative purposes, therefore the Supplier denies all liability for any inaccuracies due to changes to items or accessories made to improve the product. 4.6 As far as printed material is concerned, may we remind you that photographs may differ from the true product in colour, colour intensity and glossiness due to printing characteristics. The Supplier always does his best to achieve the best results during the developing stage.

5 CUSTOM-SIZED ELEMENTS

5.1 Orders can be made for custom-sized elements. 5.2 Custom-sized elements are considered as items obtained from the standard shape, as shown in the catalogue or price list, by varying one or more of its dimensions. 5.3 The production of any custom-sized elements is at the discretion of the Supplier, who reserves the right to check the technical feasibility of the order request. 5.4 Non-standard sizes cannot be made for glass elements. 5.5 All custom-sized elements might prove to be, in terms of aesthetic appeal and quality, inferior to the usual standard provided by the Supplier. 5.6 Any request for custom-sized elements must, in any case, be accompanied by a drawing. 5.7 Custom-sized elements shall be supplied at the extra charges indicated on the price list or on estimates if they are ordered by external reference.

6 DELIVERY TERMS

6.1 For the Supplier, delivery times for goods (even with order confirmation, if requested) have a purely indicative and not peremptory value. 6.2 The Supplier is not liable to compensate for delays, or for partial or total interruptions in deliveries. 6.3 For orders for amounts totalling less than Euros 500 net, the Supplier reserves the right to extend the delivery terms, in order to group these together with any other orders. 6.4 If the opposite should be explicitly requested, these orders shall be delivered with carriage payable on arrival with cash on delivery, or delivered by the Supplier, with a charge of Euros 50 net for transport. 6.5 It is possible for the Supplier to interrupt delivery at any time in the event of non-payment or if the agreed terms of payment are not respected, releasing the Supplier from any liability. 6.6 The order shall become peremptory for the Supplier if it is accepted in writing or if the goods are delivered.

7 TRANSPORT

7.1 Claims can only be considered if made within eight days of the delivery date by registered letter. 7.2 For any damage to goods caused by transport or missing lots, claims must be made when the goods are received and indicated on the transport documents. 7.3 List prices do not include expenses for portage, depositing at forwarding agencies, assembly or transport to upper floors, which are the entire responsibility of the Purchaser. 7.4 If the Purchaser ignores or refuses to receive the product made available, and the right to payment of the price holds firm, the Supplier has the right to deposit the product on the Purchaser's premises or on third-party premises, at the Purchaser's risk and expense.

8 RETURNS

8.1 Returned goods shall not be accepted unless authorized by the Supplier's administration office by fax or e-mail. 8.2 Returned goods accepted by the Supplier must be intact, packed and accompanied by a regular return document. Any returned items found faulty and attributable to the Supplier shall be credited at the same price paid on the invoice at the time of purchase and, if not in good condition, at the price acknowledged by the unquestionable judgement of the technical office. 8.3 It must be pointed out that worktops, connecting tops, shelves, back panels, plinths, cornices and custom-sized units, even if returned, shall not be credited. 8.4 Any claims, with a request for replacement, must be made in writing (please use the TRE O claims and requests for replacement form included at the end of each price list) within eight days of delivery of the goods, and these must indicate an exact list of the requested items for replacement, a description of the fault detected and the delivery reference. 8.5 If claims are not received in the established period, the delivered goods shall be considered accepted in any case, and must be paid according to the agreed procedures and due dates.

9 PRODUCT WARRANTY

9.1 The Supplier is legally liable for the products he/she manufactures. 9.2 The warranty does not include components that are not directly manufactured by the Supplier and any damage caused by these. 9.3 The warranty also includes repair or replacement of faulty parts ascribable to production processes, while it does not include damage due to incorrect installation, negligence, improper maintenance, and natural wear and tear of components. 9.4 Any differences in shades of colour and wood finishes are due to natural variations in raw materials or to deliveries made at different times: therefore these are not considered defects, and are not covered by the warranty. 9.5 Household appliances supplied by the Supplier are guaranteed by their manufacturers. 9.6 The Supplier denies all liability for damage to persons or things due to incorrect use of household appliances and to the non-observance of the safety regulations indicated by manufacturers. 9.7 A product damaged by improper use or inadequate transport, and custom-sized items cannot be replaced or credited. 9.8 When the Supplier needs to guarantee provisions and is obliged to seek other suppliers in order to purchase components, these shall have the same quality and functional characteristics as the Product, but they may not be identical. 9.9 The warranty does not include product parts subject to wear and tear and faults due to incorrect storage and/or cleaning and/or operation and/or assembly of the product carried out by personnel not authorized by the Supplier and due to alterations and/or repairs carried out by third parties without prior written authorization from the Supplier, or due to normal deterioration of product parts. 9.10 The warranty shall immediately end if the Purchaser does not respect the deadlines or the methods of payment, the operating and maintenance instructions, including regular ones for products in this sector, or if the product is used for applications that do not comply with its regular operation and/or procedures different to its technical specifications.

10 PRODUCT DEFECTS

10.1 The Purchaser must examine the Product on delivery and declare any defect (in conformity) in the product in writing within eight days of the delivery date, or hidden flaws, at the time the flaw or defect is discovered or should have been discovered (in conformity), failing this any right shall be annulled. 10.2 The Purchaser may make claims or disputes due to or concerning transport and/or to related complementary and/or successive operations exclusively against the carrier or any liable third party. 10.3 Claims or disputes do not entitle the Purchaser to delay or interrupt payments. 10.4 If grounds exist for the claim, the Supplier may, at his/her discretion, and as a condition to be established, a) return the paid amount, b) replace the non-conforming product with a conforming one, c) repair the product at his/her own expense, unless the right exists to return the contested Product. 10.5 Under no circumstances shall the Purchaser expect refunds for expenses for the replacement of any faulty parts even if ascribable to the Supplier.

11 PAYMENT

11.1 The price must be paid according to the terms and procedures indicated on the order confirmation (if requested) and/or on the sales invoice. 11.2 Payment is considered cleared only if directly made to the Supplier and received, however, in the currency and according to the procedures indicated on the sales invoice. 11.3 Any payment made in a place, in a way, or to a person different to the agreed one, shall not be considered cleared. 11.4 Any delay in payment shall lead to an expense charge and to interest on arrears, as per Legislative Decree no. 231 of 9.10.2002, applied at the legal rate increased by five points per year. 11.5 In the case of payments by instalment, non-payment of even just one instalment means that the Purchaser shall forfeit the benefit of this condition and entitles the Supplier to demand payment of the entire credited sum, even if not yet collectable by contract, as well as the payment of current supplies and/or orders, and of any type of indemnity or compensation, apart from each and any right of the Supplier to obtain compensation for all damages, costs and expenses incurred by the Purchaser. 11.6 In the event of non-fulfilment of the obligation to pay the price, the Supplier has the right to sell the Product on behalf of the Purchaser and at the Purchaser's expense, notifying the Purchaser of the time and place of the sale. 11.7 Payments by promise to pay notes are not accepted. 11.8 The Purchaser shall be charged for the cost of documents, bank drafts and receipts. 11.9 If the Purchaser requests deferment and the Supplier accepts by written consent, of the issue of bank drafts expiring in a specific month, the Supplier shall be entitled to issue the draft the following month. (The month of August covers from 1 - 31st August, issued on 5th September)

12 CANCELLATION

12.1 If the Purchaser is subject to insolvency proceedings or it is evident that he/she is in financial difficulty or cannot fulfil any of his/her established contractual obligations and those provided for in these GENERAL CONDITIONS OF SALE, the Supplier reserves the right to thereby cancel the Contract by notifying the Purchaser in writing, without any need for default action, but reserving the right to take action against the Purchaser for the payment of the due sum and compensation for the damages incurred.

13 FORCE MAJEURE

13.1 The Parties reserve the right to interrupt their respective obligations if they are impeded or made excessively onerous due to extraordinary or unexpected circumstances, which cannot be handled by the Parties, such as labour disputes, fires, wars, general mobilization, uprisings, requisitions, states of emergency, embargoes, restrictions on using energy sources, non-delivery or delayed delivery from sub-suppliers etc. 13.2 If any of these circumstances has occurred before the Contract was drawn up, this legalizes the interruption of services only if its effects were not foreseeable at the time of negotiations. 13.3 The party that declares a situation of force majeure must immediately notify the other party in writing of this occurrence and termination. 13.4 Despite the provisions of these GENERAL CONDITIONS OF SALE, each party may cancel the Contract, notifying the other party in writing, if execution is interrupted due to force majeure, as indicated in point 1 of this article, should it last for more than six months.

14 INTELLECTUAL PROPERTY

14.1 In compliance with art. 39, section 7, of the TRIPS agreements, the Purchaser shall not reveal, disclose or use, in any way, the technical, administrative or commercial know-how belonging to the Supplier, including any other information, experience and knowledge gained at the Supplier's company, which the Purchaser gets to know during negotiations, execution of the Contract and/or company visits, including any news concerning the Product, the systems, production means and other company assets such as the company's production organization, the services offered by the Supplier, promotional campaigns, customers, management and the Supplier's company trends, relations with third parties and so on. 14.2 The aforesaid information must be considered confidential and neither used directly nor indirectly by the Purchaser unless within the limits required for the correct execution of the Contract. 14.3 The Purchaser undertakes to adopt every reasonable precaution in order to keep this information confidential, only communicating it to his/her employees, collaborators or any consultants, who shall be required to know this in order to execute the Contract, binding them to respect the terms and conditions of this clause. 14.4 The Purchaser undertakes to refrain from any activity involving imitation, plagiarism, falsification or illicit exploitation of intellectual property rights concerning products, processes, methods, systems, patented or not patented, drawings, brands and other distinguishing signs, registered or not registered, belonging to the Supplier, as he/she is forbidden to register it in his/her name in any part of the world. 14.5 The Purchaser is obliged to notify the Supplier, without delay, of any news, facts or opinions that might be relevant to protecting the intellectual property rights of these. 14.6 All costs, damages, expenses and losses incurred by the Supplier due to violation of patent and/or brand rights for models and designs, or due to improper disclosure of know-how attributable to the Purchaser shall be borne by the latter.

15 COURT OF JURISDICTION

15.1 All disputes, none exempted, shall be exclusively settled by the Court of Treviso, and by Italian law in the event that the Purchaser is a foreigner.

CONDIZIONI DI VENDITA

GENERAL CONDITIONS OF SALE

CONDITIONS GENERALES DE VENTE

CONDICIONES GENERALES DE VENTA



REMARQUE

Définitions des dénominations utilisées ci-après:

"Fournisseur" = la société TRE O; "Siège social" = le siège social du fournisseur situé via Campagna, 36 – 31020 San Polo di Piave (TV) - Italie; "Acheteur" = la personne physique ou juridique à qui le produit doit être livré, à un titre quelconque; "Parties" = le Fournisseur et l'Acheteur; "Produit" = les produits et leurs composants fabriqués directement par le Fournisseur; "Contrat" = l'accord de fourniture entre les parties.

1

1.1 Le présent tarif entrera en vigueur à partir du 01/11/12. Il annule et remplace toutes les versions précédentes.

1.2 Les prix sont exprimés en euros et sont hors TVA.

1.3 Les prix des éléments se trouvant dans le tarif sont hors socle, plan de travail et rehausse.

1.4 Le projet, le transport, le montage ainsi que d'éventuels autres frais sont à la charge de l'Acheteur.

1.5 Le Fournisseur se réserve le droit d'apporter, à tout moment, toute modification à sa production ainsi que de varier les prix indiqués dans le présent tarif, même sans préavis, au cas où cela serait nécessaire à cause d'une éventuelle augmentation du prix des matières premières ou de la main-d'œuvre. 1.6 L'Acheteur, par l'envoi de sa première commande, s'engage à observer, dans le cadre de ses rapports avec le Fournisseur, les présentes CONDITIONS GÉNÉRALES DE VENTE, en déclarant de les connaître et de les accepter intégralement, sans aucune exception et en tenant en considération le fait que le Fournisseur ne reconnaît aucun autre engagement à des conditions différentes, à moins que, par écrit, une déclaration n'ait été établie en ce qui concerne la non application des présentes CONDITIONS GÉNÉRALES DE VENTE, faute de nullité. 1.7 Les Agents auxquels a été confié l'Agence de la marque TRE O ne sont toutefois pas autorisés à représenter la société TRE O, ni à encaisser, à recevoir des quittances et à s'engager de quelque façon que ce soit à moins que la société TRE O ne leur ait délivré auparavant une autorisation écrite.

2 COMMANDES

2.1 La commande devra être rédigée par écrit et être envoyée par fax ou par courriel, elle devra être élaborée à l'aide du logiciel graphique ou par l'intermédiaire d'une Agence. 2.2 La commande devra nous parvenir rédigée de façon complète, c'est-à-dire en indiquant le code des articles et la description analytique des produits commandés. 2.3 Il est indispensable de toujours joindre les dessins cotés de la composition: un plan pour la fabrication exacte des plans de travail et des élévations pour les étagères. 2.4 Le Fournisseur se réserve le droit d'accepter ou pas les commandes reçues; le Contrat est stipulé avec la clause "sauf si autorisé par la société". 2.5 Le Fournisseur ne sera engagé en aucune façon au cas il aurait décidé de ne pas accepter la commande.

3 ANNULLATION- VARIATION DES COMMANDES

3.1 La commande ne pourra pas être annulée ou modifiée par l'Acheteur après les 2 jours qui suivent sa réception (comme indiqué dans le tarif page 15) et de toute façon cela ne sera pas possible sans une autorisation préalable par écrit du Fournisseur. 3.2 Au cas où le Fournisseur consentirait à l'annulation de la commande, les éventuels frais soutenus par le Fournisseur dérivant de l'annulation ou de la modification de la commande seront à la charge de l'Acheteur.

4 CONFORMITÉ À L'ÉCHANTILLON

4.1 La conformité à l'échantillon examiné ne doit pas s'entendre au sens strict car il subsiste des marges de tolérance dues aux variations du produit (coloris, matériaux, dimensions), causées par des facteurs de l'ambiance (lumière, humidité, etc.) et dues à la nature intrinsèque des matériaux en bois ou en pierre dont les variations doivent être considérées comme une qualité caractérisant le produit. 4.2 Ces variations ne peuvent être objet de contestation ou de retour du produit, tout comme ne pourraient l'être les différences de coloris et de grain qui pourraient résulter sur les plans de travail en granit et en marbre, vu qu'ils sont extraits de blocs naturels. 4.3 Les échantillons éventuellement fournis à l'Acheteur doivent être considérés comme un type d'échantillon et non comme un échantillon. 4.4 Le Fournisseur n'est tenu à aucun engagement en ce qui concerne le laquage effectué sur l'échantillon du client et ceci ni sur le coloris ni sur la finition. 4.5 Les tarifs et les catalogues en circulation ont un caractère purement illustratif par conséquent le Fournisseur décline toute responsabilité concernant les éventuelles inexactitudes et les changements d'articles et d'accessoires dus à des modifications apportées pour améliorer le produit. 4.6 En ce qui concerne la documentation imprimée, nous rappelons que les photos peuvent présenter des différences par rapport au produit réel en ce qui concerne les tons, l'intensité et le brillant des coloris, ceci à cause des caractéristiques de l'imprimerie; le Fournisseur toutefois fera de son mieux pour obtenir le meilleur résultat possible.

5 ÉLÉMENTS SUR MESURE

5.1 Les commandes peuvent concerner également des éléments sur mesure. 5.2 Par élément sur mesure on entend un article pouvant être fabriqué en modifiant une ou plusieurs dimensions d'un article standard, comme indiqué sur le catalogue ou sur le tarif. 5.3 La réalisation d'éventuels éléments sur mesure est à discrétion de l'évaluation du Fournisseur qui se réserve le droit d'examiner la faisabilité technique de ces éléments en commande. 5.4 Aucune réalisation sur mesure n'est possible sur les éléments en verre. 5.5 Tous les éléments sur mesure pourraient présenter des caractéristiques de qualité et esthétiques inférieures aux caractéristiques standard normalement fournies par le Fournisseur. 5.6 La demande de réalisation d'éléments sur mesure devra toujours être accompagnée d'un dessin de ces éléments. 5.7 Les éléments sur mesure seront fournis à un prix majoré comme indiqué sur le tarif ou bien au prix indiqué sur le devis lorsque ces éléments sont fabriqués expressément par des tiers.

6 DÉLAIS DE LIVRAISON

6.1 Les délais de livraison de la marchandise (même en présence de confirmation de commande, si requise) ont pour le Fournisseur une valeur purement indicative, sans aucun engagement de sa part. 6.2 Le Fournisseur n'est tenu à verser aucune indemnisation pour retards ou suspensions partielles ou totales des livraisons. 6.3 Pour les commandes ayant un montant net inférieur à Euros 500, le Fournisseur se réserve le droit de renvoyer le délai de livraison de façon à pouvoir regrouper la livraison avec d'autres commandes éventuelles. 6.4 Au cas où l'Acheteur demanderait expressément le contraire, ces commandes seront livrées en port dû, avec paiement à la réception ou bien livrées aux soins du Fournisseur avec un montant net de Euros 50 à la charge de l'Acheteur correspondant aux frais de transport. 6.5 Le Fournisseur pourra suspendre les livraisons à tout moment en cas d'insolvabilité des paiements et dans l'hypothèse du non-respect des conditions de paiements concordées, dégageant le Fournisseur de toute responsabilité. 6.6 La commission sera due par le Fournisseur si celui-ci l'aura acceptée par écrit ou bien si la livraison de la marchandise aura eu lieu.

7 TRANSPORT

7.1 Les réclamations ne seront acceptées que si effectuées dans les huit jours qui suivent la date de livraison, par lettre recommandée. 7.2 En ce qui concerne les éventuels dommages à la marchandise causés par le transport, ou les colis manquants, les réclamations devront être faites à la réception de la marchandise et signalés sur les documents de transport. 7.3 Les prix indiqués sur le tarif sont hors frais de factage, de stockage auprès de transporteurs, de montage et de transport jusqu'à l'étage de l'habitation, qui sont tous entièrement à la charge de l'Acheteur. 7.4 Si l'Acheteur omet ou refuse de réceptionner la marchandise mise à sa disposition, étant entendu qu'il paie le prix convenu, le Fournisseur aura la faculté de stocker cette marchandise auprès de son établissement ou auprès de tiers, aux risques et aux frais de l'Acheteur.

8 RETOURS DE MARCHANDISE

8.1 Aucun retour de marchandise ne sera accepté si non autorisé au préalable par le bureau comptabilité du Fournisseur par un fax ou un courriel. 8.2 Les retours de marchandise acceptés par le Fournisseur doivent être intacts, emballés et accompagnés d'un bulletin de retour régulier; les articles renvoyés dont les défauts sont imputables au Fournisseur seront crédités au même prix résultant sur la facture payée au moment de l'achat mais, si ces articles ne sont pas en bon état, ils seront crédités d'une valeur sans appel, estimée par notre bureau technique. 8.3 Il est à préciser que, les plans de travail, les plans de raccord, les étagères, les socles, les corniches ainsi que les éléments sur mesure ne seront en aucun cas crédités même si renvoyés. 8.4 Les contestations avec demande de remplacement doivent être effectuées par écrit (utiliser pour cela le formulaire spécial TRE O pour les réclamations et les demandes de remplacement se trouvant à la fin de chaque tarif) dans les huit jours qui suivent la date de livraison de la marchandise en indiquant la liste précise des pièces à remplacer, la description du défaut et la référence à la livraison. 8.5 En cas de non réception de contestation dans les délais prévus, on entendra par cela que la marchandise livrée a été acceptée à tous les effets et qu'elle devra donc être payée selon les modalités et les échéances concordées.

9 GARANTIE DU PRODUIT

9.1 Le Fournisseur répond, selon les lois en vigueur, des articles qu'il fabrique lui-même. 9.2 La garantie exclut les composants non fabriqués directement par le Fournisseur ainsi que les dommages provoqués par ceux-ci. 9.3 La garantie couvre la réparation ou le remplacement de parties résultant défectueuses pour des causes imputables à la fabrication mais elle exclut les dommages résultant d'une installation non correcte, de la négligence, d'un entretien non correct, de l'usure normale du composant. 9.4 Les éventuelles différences de tonalité concernant les coloris et les essences dépendent de la variabilité des matières premières ou du fait que des livraisons ont été effectuées à des moments différents: on ne peut donc pas les considérer comme des défauts et elles ne sont donc pas couvertes par la garantie. 9.5 Les électroménagers fournis par le Fournisseur sont garantis par les maisons constructrices correspondantes. 9.6 Le Fournisseur décline toute responsabilité en ce qui concerne les dommages aux personnes ou aux choses dérivant d'un usage impropre des électroménagers et de la non observation des normes de sécurité indiquées par les constructeurs. 9.7 Les produits endommagés à la suite d'un usage impropre ou d'un transport inapproprié ainsi que les éléments réalisés sur mesure ne pourront en aucun cas être remplacés ni crédités. 9.8 Il se peut que le Fournisseur, pour des raisons d'approvisionnement, achète des composants chez des fournisseurs différents. Dans ce cas, ceux-ci devront présenter les mêmes caractéristiques de qualité et fonctionnelles du Produit, mais ils pourront résulter pas parfaitement identiques. 9.9 La garantie ne couvre pas les parties sujettes à usure ni les vices dérivant d'une conservation et/ou nettoyage et/ou utilisation impropres et/ou dérivant du montage du Produit effectué par du personnel n'ayant pas été chargé des opérations par le Fournisseur et, de toute façon, dérivant des altérations et/ou réparations effectuées par des tiers sans autorisation écrite préalable du Fournisseur ou dérivant d'une détérioration normale des parties du Produit. 9.10 La garantie cessera immédiatement si l'Acheteur ne respectera pas les échéances et les modalités de paiement, les instructions d'emploi et d'entretien mêmes normales pour des produits du secteur et elle cessera également lorsque le produit sera utilisé pour des applications non conformes à son utilisation normale et/ou de façon non conforme aux caractéristiques techniques.

10 DÉFAUTS DU PRODUIT

10.1 L'acheteur doit examiner le Produit à la réception et signaler tout défaut (de conformité) concernant celui-ci, par écrit dans les huit jours qui suivent la date de livraison ou, pour vices cachés, à partir du moment où il aura découvert ou aurait dû découvrir le vice ou le défaut (de conformité), sous peine de déchéance de tout droit. 10.2 L'acheteur peut présenter des réclamations ou des contestations dérivant ou liées au transport et/ou aux opérations complémentaires et/ou succédant à celui-ci, exclusivement à l'égard du transporteur ou du tiers responsable. 10.3 Toute réclamation ou contestation ne donne pas le droit à l'Acheteur de retarder ou de suspendre les paiements. 10.4 Si la réclamation est justifiée, le Fournisseur pourra, à sa discrétion et dans un délai à concorder: a) rembourser la somme payée b) remplacer le Produit non conforme avec un autre conforme, c) réparer le produit à ses frais, tout en maintenant le droit à recevoir en retour le Produit contesté. 10.5 En aucun cas l'Acheteur ne pourra prétendre de recevoir un remboursement de frais concernant le remplacement de parties éventuellement défectueuses même si imputables au Fournisseur.

11 PAIEMENT

11.1 Le paiement du prix doit être effectué dans les délais et selon les modalités prévus dans la confirmation de commande (si requise) et/ou sur la facture de vente. 11.2 Le paiement n'est considéré libératoire que s'il est effectué directement au Fournisseur et reçu par celui-ci; il doit être effectué dans la monnaie et dans les formes indiquées sur la facture de vente. 11.3 Tout paiement effectué dans un lieu différent, de façon différente ou à un sujet différent par rapport à ce qui a été concordé, ne sera pas considéré libératoire. 11.4 Tout retard de paiement entraîne le débet des frais et des intérêts moratoires, selon le Décret Législatif du 9.10.2002, n. 231, appliqués au taux légal majoré de 5 points par an. 11.5 En cas de paiements échelonnés, le non-paiement même d'un seul versement entraînera la déchéance du bénéfice de l'échelonnement pour l'Acheteur et autorisera le Fournisseur à prétendre le paiement du montant total du crédit, même si pas encore exigible contractuellement, ainsi que le paiement des fournitures et/ou des commandes encore en cours et le paiement d'indemnisation ou de dédommagement, tout en maintenant tout droit du Fournisseur d'obtenir de l'Acheteur le remboursement de tout dommage, coût ou frais soutenus. 11.6 En cas de non exécution de l'obligation de paiement du prix, le Fournisseur aura la faculté de faire vendre le Produit pour le compte de l'Acheteur et à ses propres frais, en lui communiquant la date et le lieu de la vente. 11.7 Les paiements avec cessations sont exclus. 11.8 Les coûts des timbres, des traites et des récépissés bancaires sont entièrement à la charge de l'Acheteur. 11.9 Au cas où, sur demande de l'Acheteur et sur acceptation du Fournisseur avec confirmation par écrit, on renverrait l'émission des traites ayant échéance un certain mois, le Fournisseur pourra émettre les traites le mois suivant. (Le mois d'août est ainsi réglementé: du 1er août au 31 août, émission le 5 septembre)

12 RÉSOLUTION

12.1 Au cas où l'Acheteur serait soumis à une procédure relative à un concours de créanciers ou s'il était notoire qu'il se trouve en difficulté financière ou qu'il n'exécute pas une obligation contractuelle quelconque prise ou celles prévues dans les présentes conditions générales de Vente, le Fournisseur se réserve le droit de résoudre le contrat ipso jure par communication écrite à l'Acheteur sans la nécessité de mise en demeure, se réservant le droit de procéder contre ce dernier pour le paiement de la somme due et le dédommagement du dommage subi.

13 FORCE MAJEURE

13.1 Les parties ont le droit de suspendre l'exécution des respectives obligations au cas où ceci serait empêché ou rendu excessivement onéreux à cause de circonstances extraordinaires imprévisibles ou non négociables entre les parties comme par exemple en cas de conflits syndicaux, incendies, mobilisation générale, émeutes, réquisitions, états de crise, embargo, restrictions de l'utilisation des sources d'énergie, livraisons des sous fournisseurs non effectuées ou effectuées en retard, etc... 13.2 Si l'une de ces circonstances a été vérifiée avant la formation du Contrat, celle-ci ne légitime la suspension des services que si ses effets n'étaient pas prévisibles au moment des négociations. 13.3 La partie invoquant la cause de force majeure doit envoyer une communication par écrit à l'autre partie, dès que possible, l'informant de la situation et de la cessation du contrat. 13.4 Malgré ce qui est prévu dans les présentes CONDITIONS GÉNÉRALES DE VENTE, chaque partie pourra résoudre le Contrat, en le communiquant par écrit à l'autre partie, si la suspension de l'exécution, due à force majeure, comme indiqué au point 1 du présent article, devait durer plus de six mois.

14 PROPRIÉTÉ INDUSTRIELLE

14.1 Conformément à l'art. 39, section 7, des accords TRIPS, l'Acheteur ne révélera, ne divulguera, n'utilisera en aucune façon le savoir-faire technique, administratif et commercial appartenant au Fournisseur, ni aucune information, expérience et connaissance mises à point dans le domaine de l'entreprise du Fournisseur, dont il viendra à connaissance au cours des négociations de l'exécution du Contrat et/ou des visites de l'entreprise, y compris les nouveautés concernant le Produit, les installations, les moyens de production de l'entreprise, et les autres biens de l'entreprise ainsi que l'organisation de la production de l'entreprise, les autres services du Fournisseur, les initiatives commerciales et la clientèle, la gestion et le fonctionnement de l'entreprise, les rapports avec les tiers et ainsi de suite. 14.2 Les nouveautés citées ci-dessus doivent être considérées comme réservées et non utilisables ni directement ni indirectement par l'Acheteur à moins que ce ne soit dans les limites nécessaires à l'exécution correcte du Contrat. 14.3 L'Acheteur s'engage à adopter toute précaution raisonnable pour maintenir ces informations secrètes, en ne les communiquant qu'à son propre personnel, à ses collaborateurs ou à ses éventuels conseillers, qui devront nécessairement être à connaissance pour l'exécution du Contrat, en les engageant pour le respect des délais et des conditions de la présente clause. 14.4 L'Acheteur s'engage à s'abstenir de toute activité d'imitation, de plagiat, de contrefaçon ou d'exploitation illicite des droits de propriété intellectuelle sur les produits, les processus, les méthodes, les systèmes, brevets ou pas, des dessins, des marques et de tout autre signe distinctif, enregistré ou pas, du Fournisseur, lui étant notamment interdit de les déposer à son nom, dans n'importe quelle partie du globe. 14.5 L'Acheteur est tenu à communiquer, dès que possible, au Fournisseur, toute information, fait ou opinion qui pourrait être important en ce qui concerne la protection des droits de propriété intellectuelle de ceux-ci. 14.6 Tous les coûts, les dommages, les frais et les pertes subies par le Fournisseur à cause de la violation des droits de brevet et/ou marque sur les modèles et les dessins ou à cause de la divulgation improprie du savoir-faire imputable à l'Acheteur sont à la charge de ce dernier.

15 TRIBUNAL COMPÉTENT

15.1 Pour tout litige, sans aucune exception, la compétence sera exclusivement celle du Tribunal de Trévise et de la juridiction italienne, au cas où l'Acheteur serait étranger.

CONDIZIONI DI VENDITA

GENERAL CONDITIONS OF SALE

CONDITIONS GENERALES DE VENTE

CONDICIONES GENERALES DE VENTA



NOTA

En adelante el término "Proveedor" se utilizará para referirse a TRE O; "Sede", indicará la sede del proveedor en Via Campagna, 36 31020 San Polo di Piave, (Treviso); "Comprador", la persona física o jurídica a la que por cualquier concepto debe entregarse el Producto; "Partes", el Proveedor y el Comprador; "Producto", los productos y los componentes fabricados directamente por el Proveedor y "Contrato", el acuerdo de abastecimiento entre las partes.

1

1.1 La presente lista de precios, válida a partir del 01/11/12, anula y sustituye a todas las precedentes.

1.2 Los precios están indicados en euros, IVA excluido.

1.3 Los precios de los elementos no incluyen el zócalo, la encimera ni el copete.

1.4 El proyecto, el transporte, el montaje y los posibles gastos extraordinarios corren a cargo del Comprador.

1.5 El Proveedor se reserva la facultad de aportar variaciones en su producción en cualquier momento o de modificar los precios indicados incluso sin preaviso cuando sea necesario adecuarse al aumento del coste de las materias primas o de la mano de obra. 1.6 Con el envío del primer pedido, el Comprador se compromete a cumplir las presentes CONDICIONES GENERALES DE VENTA en su relación con el Proveedor y declara que las conoce y acepta integralmente sin excepciones. Asimismo, queda informado de que el Proveedor no se considera vinculado a otras condiciones distintas si no existe una expresa declaración escrita de desaplicación de las presentes CONDICIONES GENERALES DE VENTA so pena de nulidad. 1.7 Los agentes a los que se ha conferido la representación de la marca TRE O están desprovistos de la facultad de representar a la empresa TRE O en los cobros y los pagos o de comprometerse de cualquier manera sin la previa autorización escrita de la misma.

2 PEDIDOS

2.1 El pedido deberá redactarse por escrito y enviarse al Proveedor por fax o por correo electrónico después de cumplimentarlo con el programa gráfico o a través de una Agencia. 2.2 El pedido deberá llegar a destinación relleno en todas sus partes, incluyendo el código de artículo y la descripción analítica de los productos solicitados. 2.3 El pedido debe ir siempre acompañado de un croquis que indique las dimensiones: en plano para las encimeras, a fin de favorecer su correcta ejecución, y en perspectiva para los estantes. 2.4 El Proveedor se reserva la facultad de aceptar o rechazar los pedidos recibidos; el Contrato ha sido estipulado con la cláusula "Prevía aprobación de la Empresa". 2.5 El Proveedor no quedará sujeto a ninguna obligación en caso de que decida no aceptar el pedido.

3 ANULACIÓN-MODIFICACIÓN DE LOS PEDIDOS

3.1 El pedido no podrá ser anulado o modificado por el comprador una vez transcurridos 2 días desde la fecha de su recepción (como se especifica en la lista de precios página 15) o sin la previa aprobación escrita del Proveedor. 3.2 En caso de que el Proveedor apruebe la anulación del pedido, los posibles gastos ocasionados al Proveedor por la cancelación o la modificación del pedido correrán a cargo del Comprador.

4 CONFORMIDAD CON LA MUESTRA

4.1 La conformidad con la muestra **observada** no debe interpretarse estrictamente dado que existe un cierto margen de tolerancia con respecto a las variaciones del producto (colores, materiales, medidas), a las modificaciones debidas a factores ambientales (luz, humedad, etc.) y a la naturaleza intrínseca de los materiales de madera o de piedra, cuyas variaciones deben considerarse como una cualidad característica del producto. 4.2 Este tipo de variaciones, así como las diferencias de color y de grano presentes en las encimeras de granito y de mármol por proceder de bloques naturales, no podrán constituir motivo de reclamación o de devolución del producto. 4.3 Los muestreos entregados al Comprador deben considerarse como tipo de muestra y no como muestra. 4.4 Los lacados efectuados a partir de una muestra proporcionada por el cliente no se consideran vinculantes en lo que se refiere al color o al acabado. 4.5 Las listas de precios y los catálogos que se encuentran en circulación tienen un carácter meramente ilustrativo. El Proveedor declina toda responsabilidad por las posibles imprecisiones relacionadas con cambios en los artículos y accesorios a causa de las modificaciones realizadas para mejorar el producto. 4.6 En lo que se refiere al material impreso, a pesar de que el Proveedor intenta obtener siempre el mejor resultado posible durante la fase de revelado, las fotografías pueden diferir del producto real en lo que respecta a la tonalidad, la intensidad del color y el brillo a causa de las características de la impresión.

5 ELEMENTOS A MEDIDA

5.1 Los pedidos pueden incluir elementos a medida. 5.2 Se consideran elementos a medida los artículos que pueden obtenerse a partir de la figura estándar, tal como se indica en el catálogo o en la lista de precios, modificando una o varias de sus medidas. 5.3 La realización de elementos a medida debe someterse a la evaluación discrecional del Proveedor, que se reserva la facultad de comprobar la factibilidad técnica de lo que se solicita en el pedido.

5.4 No se efectúan elementos de cristal de medidas especiales. 5.5 Todos los elementos realizados a medida pueden resultar inferiores al estándar de calidad ofrecido por el Proveedor desde un punto de vista estético y cualitativo.

5.6 Al encargar elementos a medida deberá enviarse siempre el dibujo de los mismos. 5.7 Los elementos a medida se entregarán con los recargos indicados en la lista de precios o con sus respectivos presupuestos en caso de no estar contemplados en la tarifa.

6 PLAZOS DE ENTREGA

6.1 Los plazos de entrega de la mercancía (incluso en presencia de confirmación de pedido en caso de haberlo) asumen un valor meramente indicativo y no vinculante para el Proveedor. 6.2 El Proveedor no tiene la obligación de indemnizar al Comprador por los posibles retrasos o suspensiones parciales o totales de las entregas. 6.3 Para pedidos de importes inferiores a 500 euros netos, el Proveedor se reserva el derecho de retardar los plazos de entrega a fin de agruparlos con otros pedidos. 6.4 En caso de que se solicite explícitamente lo contrario, estos pedidos se entregarán a porte debido y con pago contra reembolso o bien con medios del mismo Proveedor adeudando 50 euros netos por el transporte. 6.5 El Proveedor podrá suspender en cualquier momento la entrega quedando libre de toda responsabilidad en caso de insolvencia en los pagos o de incumplimiento de las condiciones estipuladas para los pagos. 6.6 El pedido será vinculante para el Proveedor si se acepta por escrito o se efectúa la entrega de la mercancía.

7 TRANSPORTE

7.1 Las reclamaciones podrán admitirse solo si se efectúan en un plazo de ocho días a partir de la fecha de entrega mediante carta certificada. 7.2 Para los posibles daños sufridos por la mercancía durante el transporte o en caso de que falte algún bulto, las reclamaciones deberán realizarse al recibir la mercancía señalándolo en los documentos de transporte. 7.3 Los precios de la tarifa no incluyen los gastos relacionados con obras de acarreo, depósito en empresas de correo, montaje o transporte a los distintos pisos de las viviendas, que corren completamente a cargo del Comprador. 7.4 Si el Comprador no retira el producto que se le ofrece o se niega a recibirlo, firme quedando el derecho al pago del precio correspondiente el Proveedor tiene la facultad de depositar el producto en su propia sede o en la de terceros por cuenta y riesgo del Comprador.

8 DEVOLUCIONES

8.1 No se aceptan devoluciones de mercancía si no han sido autorizadas por la oficina administrativa del Proveedor por fax o por correo electrónico. 8.2 Las devoluciones aceptadas por el proveedor deben llegar a destinación íntegras, embaladas y acompañadas por su correspondiente albarán de devolución; los artículos retirados que presenten defectos imputables al Proveedor serán acreditados al mismo precio pagado al efectuar la compra e indicado en la factura, mientras que los que no estén bien conservados se acreditarán al valor reconocido por la oficina técnica de la empresa según su inquestionable criterio. 8.3 Cabe precisar que las encimeras, las superficies de empalme, los estantes, las traseras, los zócalos, las cornisas y los elementos a medida no podrán acreditarse aunque sean restituidos a la empresa. 8.4 Las reclamaciones que incluyan la solicitud de sustitución deben enviarse por escrito (utilizando el módulo de reclamación y solicitud de sustitución de TRE O que se encuentra al final de la lista de precios) en un plazo de ocho días a partir de la fecha de entrega de la mercancía y deben contener la lista exacta de las piezas que se desea cambiar, la descripción de la anomalía observada y la referencia a la entrega. 8.5 Si no se recibe ninguna reclamación en los plazos previstos, la mercancía entregada se considerará aceptada y deberá pagarse en conformidad en los modos y los plazos acordados.

9 GARANTÍA DEL PRODUCTO

9.1 El Proveedor responde en conformidad con la ley vigente en lo que respecta a los artículos fabricados por su empresa. 9.2 La garantía excluye los componentes que no hayan sido fabricados directamente por el Proveedor y los posibles daños provocados por los mismos. 9.3 La garantía cubre también la reparación o el cambio de las partes que resulten defectuosas por causas imputables a su fabricación, mientras que excluye los daños derivados de una instalación inadecuada, negligencia, mantenimiento insuficiente o desgaste natural de los componentes. 9.4 Las posibles diferencias de tono de los colores y las maderas dependen de la natural variabilidad de las materias primas o del hecho de pertenecer a entregas efectuadas en distintos momentos y no pueden considerarse como defectos cubiertos por la garantía. 9.5 Los electrodomésticos proporcionados por el Proveedor están garantizados por sus respectivos fabricantes. 9.6 El Proveedor declina toda responsabilidad por los daños causados a personas o cosas a causa del uso impropio de los electrodomésticos o de la inobservancia de las normas de seguridad indicadas por sus fabricantes. 9.7 Los productos que presenten desperfectos a causa de un uso impropio o un transporte inadecuado y los realizados a medida no podrán cambiarse ni acreditarse. 9.8 Cuando para garantizar sus suministros el Proveedor se vea obligado a dirigirse a otros proveedores para adquirir los componentes, estos presentarán las mismas características cualitativas y funcionales que el Producto aunque no sean exactamente idénticos. 9.9 La garantía no incluye las partes del Producto sujetas a desgaste ni los vicios derivados de la limpieza, la conservación y el uso inadecuado del mismo o de su montaje por parte de personal no autorizado por el Proveedor; tampoco cubre los daños derivados de alteraciones o reparaciones efectuadas por terceros sin el previo consentimiento escrito del Proveedor ni los ocasionados por el normal deterioramiento de las partes del producto. 9.10 La garantía queda inmediatamente suspendida si el Comprador no respeta los plazos y los modos de pago o las habituales instrucciones de uso y mantenimiento para los productos del sector o cuando el producto haya sido utilizado para aplicaciones no conformes con su uso y modo normal teniendo en cuenta sus características técnicas.

10 DEFECTOS DEL PRODUCTO

10.1 El comprador debe examinar el Producto en el momento de la entrega y denunciar por escrito todos los posibles defectos del mismo (de conformidad) en un plazo de ocho días a partir de la fecha de entrega o, para los posibles vicios ocultos, a partir del momento en que se ha descubierto o se hubiera tenido que descubrir el vicio o defecto (de conformidad), so pena de vencimiento de todo derecho. 10.2 El Comprador puede presentar las reclamaciones o quejas derivadas o relacionadas con el transporte y con las operaciones complementarias o consecuentes al mismo exclusivamente ante el transportista o, en su caso, ante el tercer responsable. 10.3 Las reclamaciones o quejas no justifican el retraso o la suspensión de los pagos por parte del Comprador. 10.4 En caso de reclamación fundada, el Proveedor puede decidir según su propio criterio y en un plazo que se deberá acordar: a) restituir la suma pagada, b) cambiar el producto no conforme por otro conforme, c) reparar el producto cubriendo los gastos que comporte, sin perjuicio del derecho a la restitución del producto reclamado. 10.5 El Comprador no podrá pretender en ningún caso el reembolso de los gastos relacionados con el cambio de las partes defectuosas aunque sean imputables al Proveedor.

11 PAGO

11.1 El pago del precio estipulado debe efectuarse en los plazos y los modos indicados en la confirmación de pedido (en caso de haberla solicitado) o en la factura de venta. 11.2 El pago se considera liberatorio solo si se ha realizado directamente al Proveedor en la moneda y en las formas indicadas en la factura de venta. 11.3 Los pagos efectuados en un lugar, en un modo o a un sujeto distinto de los convenidos no podrán considerarse liberatorios.

11.4 El retraso en el pago comporta el adeudo de los gastos y los intereses moratorios indicados en el D. Leg. 9/10/2002, n.º 231 aplicados al tipo de interés legal más cinco puntos por año. 11.5 En los pagos a plazos, la inobservancia incluso de un solo plazo comporta el vencimiento del beneficio del Comprador del término establecido y autoriza al Proveedor a pretender el pago de todo el crédito, aunque aún no sea contractualmente exigible, así como el relativo a los abastecimientos o a los pedidos que se estén cursando en el momento y a todo tipo de indemnización o resarcimiento, sin perjuicio de todos los derechos del Proveedor para obtener el resarcimiento por parte del Comprador de los daños y los gastos que haya tenido que afrontar. 11.6 En caso de incumplimiento de la obligación de pago en lo que se refiere al precio, el Proveedor tiene la facultad de hacer vender el Producto por cuenta y a cargo del Comprador comunicándole la fecha y el lugar de la venta. 11.7 Se excluyen los pagos con cesiones. 11.8 El coste de los timbres fiscales, los giros y las letras de cambio corren completamente a cargo del Comprador. 11.9 En la hipótesis de que, por petición del Comprador aceptada por el Proveedor con confirmación escrita, se aplase la emisión de los giros que vencen en un determinado mes, el Proveedor podrá presentar el giro no emitido durante el mes siguiente. (En el mes de agosto los giros serán aplazados al 5 de septiembre).

12 RESOLUCIÓN

12.1 En caso de que el Comprador sea sometido a un procedimiento de insolvencia o si se sabe que se encuentra en una situación de dificultad financiera o no cumple alguna de las obligaciones contractuales asumidas o de las previstas en las presentes condiciones generales de venta, el Proveedor se reserva el derecho de rescindir ipso jure el contrato mediante comunicación escrita al Comprador sin necesidad de intimación, reservándose el derecho de actuar con respecto al mismo para obtener el pago de la suma debida y el resarcimiento de los daños ocasionados.

13 FUERZA MAYOR

13.1 Las partes tienen derecho a suspender la ejecución de sus respectivas obligaciones en caso de que esta resulte imposible o excesivamente onerosa a causa de circunstancias extraordinarias, imprevisibles y no negociables entre las partes, como por ejemplo: conflictos sindicales, incendios, guerras, movilización general, revueltas, requisiciones, estados de crisis, embargos, restricciones en el uso de las fuentes energéticas, incumplimiento o retraso de la entrega de los sub-proveedores, etc. 13.2 Si una de estas circunstancias se produce antes de la formación del Contrato, esta autoriza la suspensión de las prestaciones solo en caso de que sus efectos no hayan sido previsibles en el momento de las negociaciones. 13.3 La parte que se acoja a una causa de fuerza mayor deberá informar de los hechos y de su conclusión a la otra parte por escrito a la mayor brevedad. 13.4 A pesar de lo previsto en las presentes CONDICIONES GENERALES DE VENTA, cada una de las partes puede rescindir el Contrato enviando una comunicación escrita a la otra en caso de que la suspensión de la ejecución por causas de fuerza mayor, tal como se define en el punto 1 de este artículo, se prolongue durante más de seis meses.

14 PROPIEDAD INTELECTUAL

14.1 Según lo indicado en el art. 39, sección 7, de los acuerdos TRIPS, el Comprador no revelará, divulgará ni utilizará de ninguna manera el know-how, técnico, administrativo o comercial del Proveedor que haya adquirido durante las negociaciones, la ejecución del Contrato o las visitas de la empresa, ni ninguna otra información, experiencia o conocimiento facilitado por el Proveedor en el ámbito de la empresa, incluyendo las noticias relativas al Producto, a las instalaciones, a los medios de producción y a los otros bienes de la empresa, la organización de la producción de la empresa, los servicios ofrecidos por el Proveedor, las iniciativas comerciales y la clientela, la gestión y la marcha de la empresa del Proveedor, sus relaciones con terceros, etc. 14.2 Las noticias mencionadas precedentemente deberán considerarse reservadas, por lo que no podrán ser utilizadas directamente o indirectamente por el Comprador fuera de los límites necesarios para la correcta ejecución del Contrato. 14.3 El Comprador se compromete a adoptar todas las precauciones razonables para mantener secreta esta información, por lo que la comunicará solamente a aquellos de sus dependientes, colaboradores o asesores que deban conocerla necesariamente para poder ejecutar el Contrato, vinculándolos al respeto de los términos y de las condiciones de la presente cláusula. 14.4 El Comprador se compromete a abstenerse de desempeñar cualquier actividad de imitación, plagio, falsificación o explotación ilícita de los derechos de propiedad intelectual de los productos, procesos, métodos y sistemas, patentados o no patentados, dibujos, marcas y otras señales distintivas, registradas o no registradas del Proveedor, y en particular renuncia a depositarlos personalmente en cualquier parte del mundo. 14.5 El Comprador tiene la obligación de comunicar al Proveedor sin demora toda noticia, hecho u opinión que pueda resultar relevante para la protección de sus derechos de propiedad intelectual. 14.6 Todos los costes, los gastos, los daños y las pérdidas sufridas por el Proveedor a causa de la violación de los derechos de patente o de marca para sus modelos o diseños o a causa de la divulgación impropia de know-how imputable al Comprador correrán a cargo de este último.

15 TRIBUNAL COMPETENTE

15.1 Para todo posible litigio será competente sin excepción el Foro del Tribunal de Treviso y, en caso de Comprador extranjero, la jurisdicción italiana.